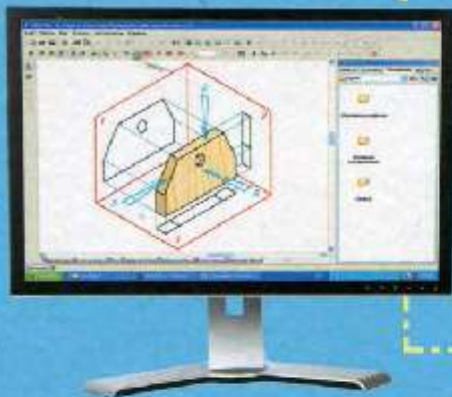


А.Т. Тищенко
В.Д. Симоненко



Технология

Индустриальные
технологии



5

класс





Алгоритм успеха

А.Т. Тищенко
В.Д. Симоненко

Технология

**Индустриальные
технологии**

5

класс

**Учебник
для учащихся
общеобразовательных
учреждений**

Рекомендовано
Министерством образования и науки
Российской Федерации



Москва
Издательский центр
«Вентана-Граф»
2013

Учебник включён в федеральный перечень

Тищенко А.Т.

Т47 Технология. Индустриальные технологии : 5 класс : учебник для учащихся общеобразовательных учреждений / А.Т. Тищенко, В.Д. Симоненко. — М. : Вентана-Граф, 2013. — 192 с. : ил.

ISBN 978-5-360-04028-6

Цель изучения — формирование представлений об используемых в современном производстве технологиях, освоение технологического подхода как универсального алгоритма преобразующей и созидательной деятельности.

Учащиеся овладевают необходимыми в повседневной жизни базовыми приемами ручного и механизированного труда с использованием распространенных инструментов, приспособлений, механизмов и машин, в том числе бытовой техники, а также знакомятся с миром профессий. Полученные знания применяют в практической деятельности, в том числе при выполнении творческих проектов.

Учебник входит в систему «Алгоритм успеха».

Соответствует федеральному государственному образовательному стандарту основного общего образования (2010 г.).

ББК 74.212я72

В учебнике приняты условные обозначения



Знакомимся с профессиями



Помним и соблюдаем правила безопасной работы



Проводим исследование



Работаем индивидуально



Работаем в группе



Используем компьютер. Ищем в Интернете нужную информацию



Запоминаем опорные понятия



Проверяем свои знания

Введение

Дорогой пятиклассник!

Многие окружающие тебя в школе, дома и на улице предметы, от простых до самых сложных, изготовлены руками человека. В них вложен большой труд людей. Ты постоянно сталкиваешься со множеством вещей, которые облегчают жизнь человека. Возможно, когда вырастешь, ты будешь создавать такие вещи сам.

Изготовление любого изделия требует применения каких-либо исходных материалов (заготовок) и осуществляется в определённой последовательности, т. е. по определённой технологии.

Слово «технология» произошло от двух греческих слов: «техно» — мастерство или умение и «логос» — наука или учение, т. е. *технология* — это наука о мастерстве. В настоящее время под технологией понимают совокупность способов преобразования материалов, объектов, энергии, информации для создания изделий, удовлетворяющих потребностям людей. Технология включает в себя методы, приёмы, режимы работы, последовательность действий, она тесно связана с применяемым оборудованием, инструментами. Чем сложнее изделие, тем сложнее применяемые технологии.

Этот учебник поможет тебе в изучении основ технологий обработки конструкционных материалов (древесины, металла и искусственных материалов), а также технологий домашнего хозяйства. Овладев простыми технологиями, ты сможешь перейти к более сложным.

Конечно же, не стоит ограничиваться только изучением различных приёмов обработки древесины и металла. Гораздо интереснее, применяя эти приёмы, создавать своими руками полезные или просто красивые изделия. Одно из таких изделий и станет твоим творческим проектом.

В начальной школе ты уже выполнял несложные творческие проекты. В 5 классе проекты будут не только более сложными,

но и более интересными. В разделе «Творческий проект» ты узнаешь подробнее, что называется творческим проектом, из каких этапов он состоит, что необходимо знать и уметь, чтобы твоё проектируемое изделие было хорошего качества и долго служило.

На уроках технологии ты будешь заниматься проектной деятельностью и изготавливать своё изделие, а в конце учебного года представишь его для оценки учителю, товарищам, родителям.

В учебнике приведены примеры выполнения пятиклассником творческих проектов. Они помогут тебе в работе над твоим проектом.

В различных областях деятельности человека применяется понятие «портфолио». Портфолио – это собрание образцов работ, фотографий, дающих представление о том, каких успехов достиг человек в своей деятельности и что он умеет делать. Ты тоже можешь к концу учебного года подготовить портфолио, или журнал своих достижений, с фотографиями изделий, которые ты изготовил своими руками. В конце учебника приведён пример портфолио пятиклассника.

Успехов тебе в изучении и освоении технологии!

Авторы

Творческий проект – это самостоятельная творческая итоговая работа, которую ты должен выполнить к концу учебного года. Если твои знания в изучении технологий прочные, если на занятиях ты приобрёл хорошие умения и навыки, значит, качество творческого проекта также будет высоким.

В 5 классе школьники изучают технологии обработки конструкционных материалов (древесины, тонколистового металла и проволоки, искусственных материалов), поэтому объектами для творческих проектов являются изделия из этих материалов. Кроме того, можно изготовить комбинированные изделия, содержащие детали из древесины, металла, искусственных материалов (см. Приложение. Банк объектов для творческих проектов).

К выбору темы своего творческого проекта нужно отнестись ответственно: заранее провести поиск информации в книгах, журналах и сети Интернет, можно посоветоваться с учителем, родителями, товарищами. Не следует выбирать очень сложное изделие, так как тебе может не хватить времени на его изготовление.

Если проект сложный, над ним можно работать коллективно, в группе одноклассников, разделив его на несколько частей между членами группы. При этом следует помнить, что все детали изделия должны быть изготовлены к определённому сроку, чтобы успеть соединить их в единое целое и завершить проект вовремя. Сложную деталь можно использовать в готовом виде, купив в магазине и встроив её в общее изделие.

Изготавливать своё проектное изделие ты будешь во время практических работ в течение всего учебного года по мере изучения учебного материала, освоения технологических приёмов. По окончании работы над проектом необходимо провести испытание созданного изделия и только затем представить его на всеобщее обозрение и оценку.



Творческий проект.



1. Что называют творческим проектом?
2. Какое изделие ты планируешь выбрать в качестве творческого проекта?
3. Какими достоинствами будет обладать твоё проектное изделие?
4. К каким источникам информации ты обратишься при выборе темы проекта?

§ 2 Этапы выполнения проекта

Работа над творческим проектом состоит из трёх основных *этапов*: поискового (подготовительного), технологического и заключительного (рис. 1).

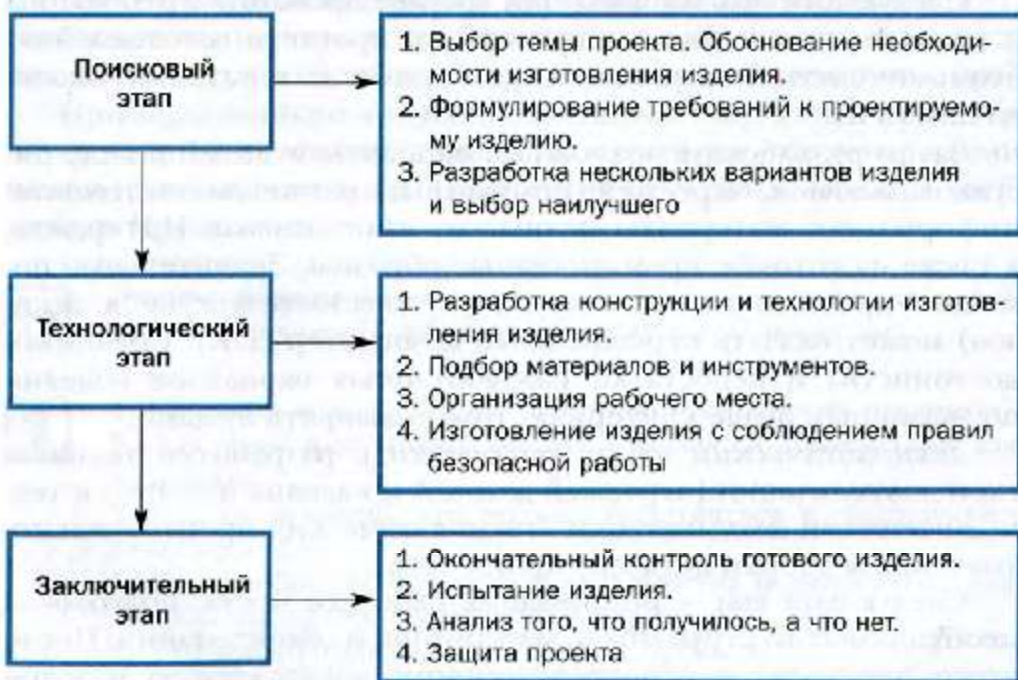


Рис. 1. Этапы выполнения творческого проекта

Поисковый (подготовительный) этап начинается с выбора темы проекта. Для этого надо определить, какое изделие необходимо тебе или твоим близким, т. е. потребность. Побеседуй с учителем, расспроси родителей, сверстников. Необходимую информацию относительно выбранного тобой объекта для творческого проекта ты можешь найти в печатных изданиях, Интернете и постепенно сформировать базу данных по выбранной теме. Затем следует оценить, достаточно ли у тебя знаний и умений, чтобы изготовить данное изделие. Если да, то следующий шаг — проверить наличие необходимых материалов для его изготовления и оценить их стоимость. Если изделие сложное, то можно изготавливать его коллективно, сформировав рабочую группу из одноклассников.

После этого нужно изложить в письменном виде обоснование выбора темы проекта на основе личных или общественных потребностей в изделии.

Следующим шагом является формулирование требований к изделию по следующим критериям: простота изготовления, экономичность, эстетичность, удобство в эксплуатации, экологичность и др.

Затем разработать возможные варианты изделий в виде рисунков, эскизов, чертежей, опираясь на различные источники информации: материалы журналов, книг, сайтов Интернета, а также на готовые промышленные образцы. Значительную помощь в проектировании изделия (в разработке рисунков, эскизов) может оказать персональный компьютер (ПК). Сравнивая достоинства и недостатки разработанных вариантов изделия по указанным выше критериям, нужно выбрать лучший.

Технологический этап начинается с разработки технической документации (чертежей деталей и изделия в целом) и технологической документации (технологических процессов изготовления и сборки деталей) по проекту.

Следующий шаг — организация рабочего места, подготовка необходимых инструментов, материалов и оборудования. После этого переходят к непосредственному изготовлению изделия с обязательным соблюдением правил безопасной работы.

Заключительный этап включает контроль и испытания готового изделия, окончательный подсчёт затрат на его изготовление. Определять затраты ты будешь пока в упрощённом виде, учитывая в основном стоимость материалов, из которых изготовлено изделие. Конечно, цена такого же изделия в магазине будет значительно выше, чем получившаяся в твоих расчётах, потому что она включает не только затраты на изготовление, но и затраты на электроэнергию, заработную плату рабочим, доставку товара в магазин и др.

После этого, если необходимо, проводят испытания изготовленного изделия и разрабатывают варианты его рекламы.

На заключительном этапе выполняют анализ того, что получилось, а что нет. Заключительный этап завершается *защитой (презентацией) проекта*. К защите нужно подготовить доклад об основных достоинствах проекта, пояснительную записку к проекту, а также представить готовое изделие.

Подготовку документации и презентации проекта также целесообразно выполнять с помощью компьютера: набирать текст, вставлять рисунки и таблицы, выполнять расчёты затрат и др.

Примеры выполнения пятиклассником творческих проектов из древесины и металла приведены в учебнике по завершении соответствующих тем, а банк объектов (изделий) – в конце учебника, в Приложении.



Этапы выполнения проекта (поисковый, технологический, заключительный), защита (презентация) проекта.



1. Из каких этапов состоит работа над творческим проектом?
2. Для чего выполняют оценку стоимости материалов для изделия?
3. Как ты думаешь, что должно содержаться в обосновании темы проекта?
4. Каким образом оценивают достоинства и недостатки различных вариантов проектного изделия?
5. Что нужно подготовить к защите проекта?
6. Как компьютер может помочь тебе при подготовке к презентации проекта?

§ 3 Древесина. Пиломатериалы и древесные материалы

Древесина

Древесина — это природный конструкционный материал. Её получают из стволов срубленных деревьев различных пород. Древесная порода — это вид многолетнего древесного растения. Различают следующие породы деревьев: *лиственные*, у которых на ветках растут листья (дуб, берёза, липа, осина, бук и др.), и *хвойные*, имеющие листья в виде иголок (ель, сосна, кедр, лиственница и др.).

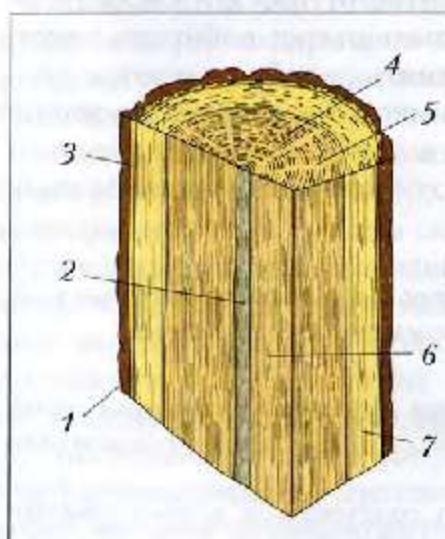


Рис. 2. Строение ствола:
1 — кора;
2 — сердцевина; 3 — луб;
4 — годичные кольца;
5 — сердцевинные лучи;
6 — ядро; 7 — заболонь

Строение древесины хорошо видно на разрезах ствола дерева (рис. 2). Снаружи ствол покрыт *корой 1*. Под ней находится молодой слой древесины *заболонь 7*, а в середине ствола, по всей его длине — мягкая *серцевина 2*. Пригодная для применения древесина находится между корой и сердцевиной. *Луб 3* — это внутренний слой коры, который проводит по стволу от корней до листьев питательные вещества.

Если разрезать ствол поперёк, то можно на срезе увидеть *годичные кольца* (годовые слои) *4*, которые образуются ежегодно при росте дерева. Подсчитав их, можно определить возраст дерева. На поперечном разрезе некоторых

лиственных пород (например, дуба) отчётливо видны светлые, направленные от сердцевины к коре линии – сердцевинные лучи 5.

Древесина некоторых пород не одинаково окрашена (дуб, рябина, сосна, лиственница и др.) – вокруг сердцевины она более тёмная, чем у коры. Такую тёмную часть называют ядром 6.

Древесина как конструкционный материал весит меньше, чем металлы, легко режется, хорошо склеивается и соединяется гвоздями и шурупами. Также достоинством древесины является её красивый внешний вид. Поэтому с давних времён человек широко применяет этот материал в строительстве, при изготовлении мебели, спортивного и садового инвентаря, музыкальных инструментов, художественных изделий и многого другого. Но у древесины есть и недостатки: она портится от сырости (плесневеет, гниёт), коробится (становится неровной) при высушении, легко возгорается. Кроме того, древесина может иметь пороки: сучки, гниль, червоточину, трещины и др.

Текстурой называют рисунок на срезе древесины, получающийся при пересечении годичных колец, сердцевинных лучей и волокон (рис. 3, 4). Породы древесины различают по цвету, текстуре, запаху, твёрдости.

Лиственные породы (рис. 3). Дуб имеет твёрдую древесину жёлтого цвета с желтовато-коричневыми прожилками. Дуб устойчив к загниванию, не боится влаги и не коробится. Из его древесины изготавливают мебель, двери, а также применяют в строительстве, вагоностроении, в декоративно-прикладном творчестве.



Дуб

Берёза

Осина

Рис. 3. Текстура лиственных пород древесины

У берёзы также древесина твёрдая, светлая (белая с желтоватым или красноватым оттенком). Из неё делают мебель, фанеру, топорница для топоров, ручки для столярных инструментов.

Древесина липы мягкая, лёгкая, бело-жёлтого оттенка, хорошо режется. Из неё изготавливают рамки, шкатулки, полки, изделия с художественной резьбой.

Древесина осины имеет волокнистую текстуру светлого тона. Она твёрже липы, режется с усилием. Из неё делают ручки для садового инвентаря, посуду, спички, применяют для отделки русских бань и др.

Клён обладает текстурой с желтоватым или розовым оттенком и шелковистым блеском. Это — твёрдая порода, режется тяжело. Из клёна делают колодки для рубанков и фуганков.

Хвойные породы (см. рис. 4). Ель имеет древесину бело-жёлтого цвета. В её разрезе видны мелкие сучки. Из древесины ели изготавливают мебель, музыкальные инструменты, её используют при производстве бумаги и др.

У сосны древесина мягкая, немного темнее, чем у ели, с красноватым оттенком. В текстуре отчётливо видны годовичные кольца. Древесину сосны широко используют в строительстве, производстве мебели.

Лиственница — единственное европейское хвойное дерево с опадающей на зиму хвоей. Древесина лиственницы твёрдая, трудно обрабатывается, устойчива к загниванию. Текстура похожа на текстуру сосны, но более яркая. Из лиственницы делают шпалы для железных дорог, столбы, плотины, причалы; её применяют в судостроении.



Ель



Лиственница

Рис. 4. Текстура хвойных пород древесины

Пиломатериалы

Стволы деревьев после обрезки ветвей и сучьев разрезают на брёвна. Брёвна распиливают вдоль (рис. 5, а, б) и получают пиломатериалы: доски обрезные и необрезные, брусья, бруски, горбыль. Отличие доски от бруска состоит в том, что ширина доски в два раза больше толщины. Пиломатериалы имеют следующие элементы (рис. 6): *пласть*, *ребро*, *торец*, *кромка*.

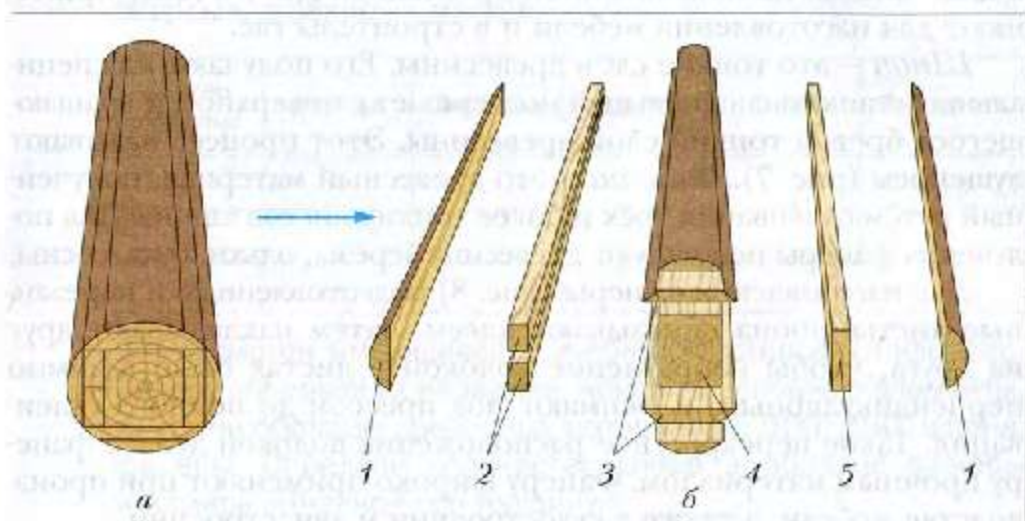


Рис. 5. Виды пиломатериалов: а – бревно с разметкой; б – виды пиломатериалов: 1 – горбыль; 2 – бруски; 3 – доска необрезная; 4 – брус; 5 – доска обрезная

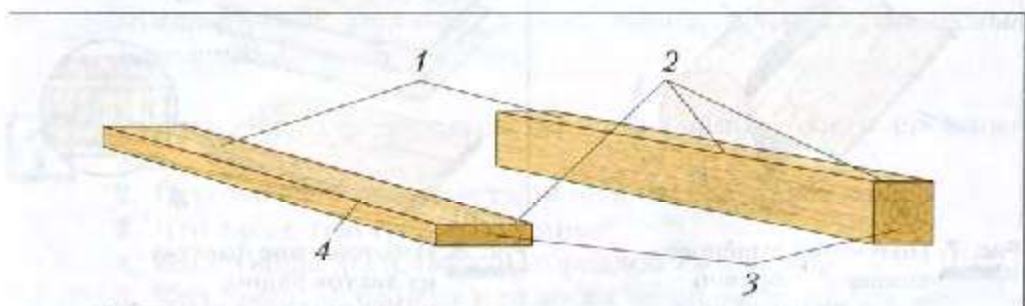


Рис. 6. Элементы пиломатериалов: 1 – пласть; 2 – ребро; 3 – торец; 4 – кромка

Древесные материалы

Кроме пиломатериалов, получают и используют также *древесные материалы*: древесностружечные и древесноволокнистые плиты, шпон, фанеру и др.

Древесностружечные плиты (ДСП) изготавливают на специальных машинах прессованием стружки, смешанной с синтетической смолой. Древесноволокнистые плиты (ДВП) прессуют в виде листов из измельчённой древесины. ДСП и ДВП применяют для изготовления мебели и в строительстве.

Шпон – это тонкие слои древесины. Его получают на специальных станках: специальный нож срезает с поверхности вращающегося бревна тонкий слой древесины. Этот процесс называют лущением (рис. 7). *Фанера* – это древесный материал, полученный путём склеивания трёх и более тонких листов шпона. Для получения фанеры используют древесину берёзы, ольхи, бука, сосны.

Для изготовления фанеры (рис. 8) подготовленные и нарезанные листы шпона намазывают клеем. Затем накладывают друг на друга, чтобы направление волокон в листах было взаимно перпендикулярным, и сжимают под прессом до полного склеивания. Такое перекрёстное расположение волокон делает фанеру прочным материалом. Фанеру широко применяют при производстве мебели, а также в судостроении и авиастроении.

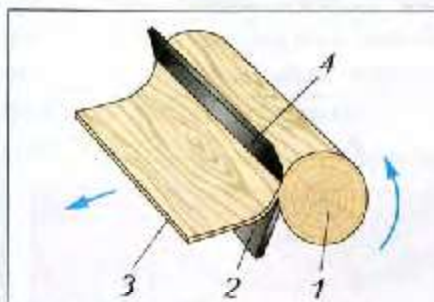


Рис. 7. Получение лущёного шпона: 1 – бревно; 2 – лущильный нож; 3 – лента шпона; 4 – прижимная линейка

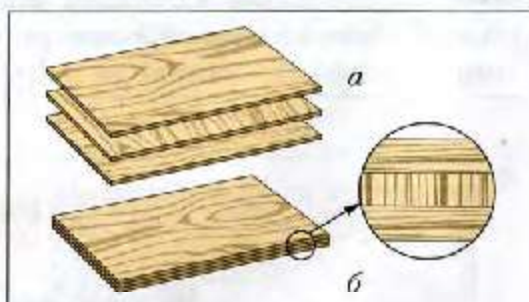


Рис. 8. Изготовление фанеры из листов шпона: а – расположение волокон на соединяемых клеем листах шпона; б – клеёная фанера

Я Распознавание древесины и древесных материалов



1. Получи у учителя образцы древесины, изучи их текстуру, определи цвет, запах, твёрдость. Запиши в таблицу в рабочей тетради изученные свойства древесины.
2. Проведи такой опыт: вдавливая в поверхность каждого образца шило (не вращая его), определи, какие породы твёрдые, а какие — мягкие.

Номер образца	Порода	Текстура	Цвет	Запах	Твёрдость
1					
2					
3					

3. Рассмотрите имеющиеся в учебных мастерских пиломатериалы, определите их название, найди их основные элементы.
4. Изучи образцы древесных материалов: ДСП, ДВП, шпона, фанеры. Определи количество слоёв в образце фанеры и измерь линейкой его толщину.



Древесина, лиственные и хвойные породы, строение древесины (кора, сердцевина, годичные кольца), текстура; пиломатериалы (доски, брусья, бруски, горбыль), элементы пиломатериалов (пласть, ребро, торец, кромка); древесные материалы (шпон, фанера).



1. Какие породы деревьев растут в районе твоего проживания?
2. Перечислите достоинства и недостатки древесины.
3. Что такое текстура древесины?
4. Какие виды древесных материалов ты знаешь?
5. Что прочнее: фанера или доска такой же толщины?

§ 4 Графическое изображение деталей и изделий

Сможешь ли ты изготовить какую-либо деталь, не имея перед собой её изображения? Конечно же, это почти невозможно сделать.

Любое изделие, как из древесины, так и из металла, состоит из отдельных деталей, которые соединены между собой. Чтобы правильно изготовить деталь, пользуются её графическим изображением в виде эскиза, технического рисунка, чертежа.

В начальной школе ты уже ознакомился с понятиями эскиза и чертежа, основными линиями чертежа. Ты выполнял эскизы и технические рисунки, когда изготовлял несложные изделия из бумаги, древесины, проволоки (ёлочные украшения, деревянные поделки, игрушки из проволоки и др.).

Изображение будущего изделия в виде эскиза, технического рисунка, чертежа называют *графической документацией*. Рассмотрим виды графических изображений подробнее на примере деталей изделий, которые могут стать твоим творческим проектом.

Эскиз – это изображение, выполненное от руки с указанием размеров (рис. 9).

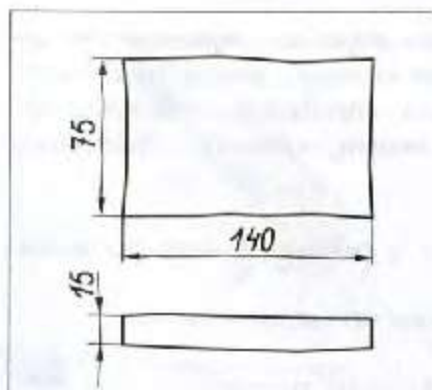


Рис. 9. Эскиз детали «основание» подставки для ручек и карандашей

Технический рисунок так же, как и эскиз, выполняют без чертёжных инструментов, однако он представляет собой объёмное изображение детали, в котором примерно соблюдены пропорции между отдельными её частями (рис. 10, а).

Чертёж – это изображение детали, изделия с указанием их размеров, масштаба, названия, материала. Чертёж выполняют с помощью чертёжно-измерительных инструментов – линейки, угольни-

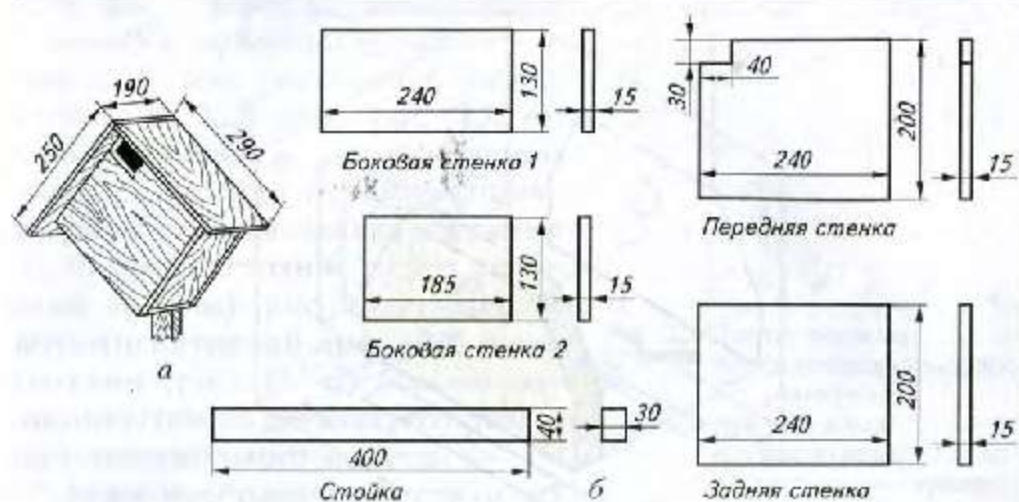


Рис. 10. Технический рисунок домика для птиц (а) и чертежи его деталей (б)

ка, циркуля, транспортира. Чертежи также можно выполнять на компьютере. Для того чтобы создать наиболее полное представление о форме детали, на чертеже показывают несколько её видов. Эти *виды* можно получить, если посмотреть на деталь с разных сторон. Например, если посмотреть на деталь «стенка» с разных сторон (на рис. 11 они показаны стрелками): спереди (А), слева (Б) и сверху (В), а потом увиденное изображение перенести на лист бумаги, получится три различных вида этой детали. На чертеже (рис. 12) эти виды называются: *главный вид 1*, или вид спереди, *вид слева 2* и *вид сверху 3*. Их изображают с указанием размеров (в миллиметрах), видимых и невидимых линий.

На чертеже в правом нижнем углу в виде небольшой таблицы указывают название детали, материал и масштаб изображения.

Рассмотрим основные линии, используемые в чертежах. Контуры детали обозначают сплошными толстыми *основными* линиями толщиной примерно 1 мм (рис. 13, а), *размерные* и *выносные* линии — сплошными тонкими линиями (вдвое тоньше основных) (рис. 13, б). Линии невидимого контура (например,

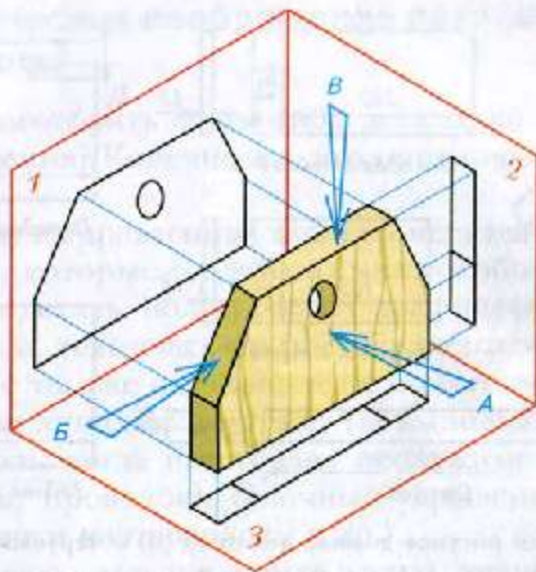


Рис. 11. Виды детали «стенка» с различных сторон: А, Б, В – направление взгляда

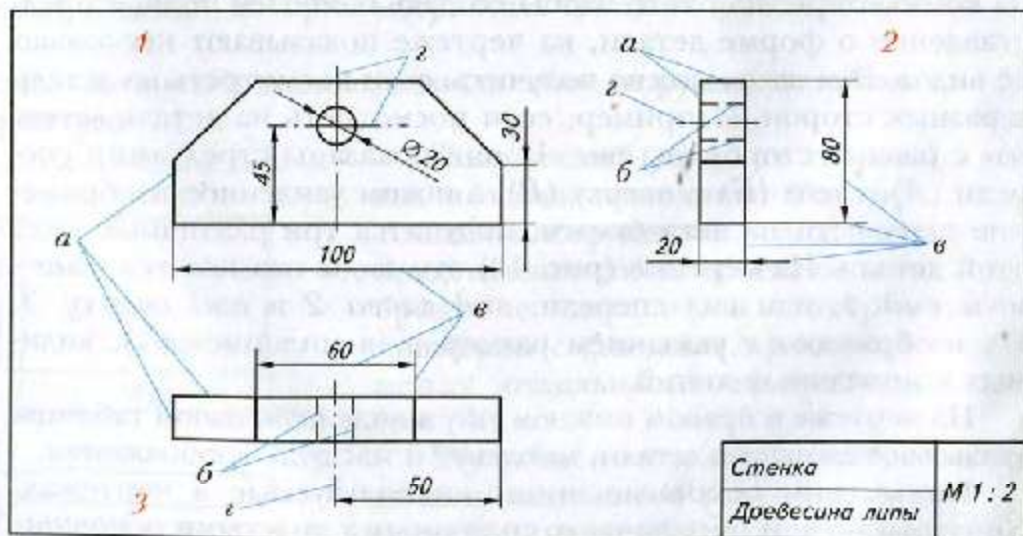


Рис. 12. Чертёж детали «стенка»: 1 – главный вид; 2 – вид слева; 3 – вид сверху; а – основные линии; б – штриховые линии; в – размерные и выносные линии; з – штрихпунктирные линии

контуры отверстия) изображают тонкими *штрихами* (длина штрихов 2...8 мм, расстояние между штрихами 1...2 мм) (рис. 13, в). Оси отверстий и оси симметрии изображают тонкой *штрихпунктирной* линией (длина штрихов 5...30 мм, расстояние между штрихами 3...5 мм) (рис. 13, з). Тонкой штрихпунктирной линией с двумя точками (рис. 13, д) обозначают линии сгиба на деталях, например из тонколистового металла.






Если изображение детали на чертеже в два раза меньше действительного, то говорят, что чертёж выполнен в масштабе один к двум, и на чертеже делают запись $M 1 : 2$. Если деталь небольших размеров изображена на чертеже в два раза крупнее, то делают запись $M 2 : 1$ (масштаб два к одному). То есть *масштаб* показывает, во сколько раз размеры детали на чертеже уменьшены или увеличены в сравнении с натуральными размерами. Установлены определённые масштабы: для уменьшения — $M 1 : 2$, $M 1 : 4$ и т. д., а для увеличения — $M 2 : 1$, $M 4 : 1$ и др. Следует помнить, что, несмотря на выбранный масштаб, на чертеже проставляют действительные размеры детали.

Знак \varnothing на чертеже используют для обозначения диаметров отверстий. С понятием «диаметр» ты ознакомился на уроках математики в начальной школе. Значит, запись $\varnothing 20$ на чертеже (см. рис. 12) означает: диаметр отверстия 20 мм. Центры отверстий показывают штрихпунктирными линиями, пересекающимися под прямым углом.

Существует такое выражение «прочитать чертёж». Это означает: подробно изучить чертёж, в результате чего определить название детали, её форму, материал, из которого она должна быть изготовлена, количество видов на чертеже, масштаб изображения, все размеры детали.



Рис. 13. Линии чертежа:

-  а — сплошная основная;
-  б — размерная или выносная;
-  в — штриховая;
-  з — штрихпунктирная;
-  д — штрихпунктирная с двумя точками



Чертежи различных изделий на предприятиях разрабатывают *инженеры-конструкторы*. До недавнего времени чертежи вычерчивались карандашом с помощью чертёжных инструментов на листах плотной бумаги. В настоящее время чертежи создают с помощью компьютера на экране монитора и затем распечатывают их на специальном приборе — плоттере.

Практическая работа № 2



Чтение чертежа. Выполнение эскиза или технического рисунка детали из древесины

1. Прочитай выданный учителем чертёж. Запиши в рабочую тетрадь название детали, материал, из которого она изготовлена, масштаб изображения, количество видов на чертеже.
2. Рассмотрю предложенную учителем деталь и выполни её эскиз или технический рисунок (в зависимости от задания) в рабочей тетради, соблюдая масштаб. Измерь деталь линейкой и нанеси все нужные размеры на эскиз или рисунок.
3. Если изделие из твоего творческого проекта содержит деталь из древесины, разработай эскиз этой детали в рабочей тетради.



Попробуй выполнить на компьютере эскиз или чертёж несложной детали из древесины.



Графическая документация (эскиз, технический рисунок, чертёж); виды: главный, слева, сверху; линии чертежа (основная, размерная, выносная, штриховая, штрихпунктирная); масштаб, инженер-конструктор.



1. Что такое эскиз и технический рисунок, чертёж?
2. Для чего служит масштаб?
3. Назови виды изображений детали на чертеже?
4. Какие типы линий чертежа ты знаешь?

§ 5 Рабочее место и инструменты для ручной обработки древесины

Где же удобнее всего выполнять ручную обработку древесины?

Рабочим местом для ручной обработки древесины в учебных мастерских является *столярный верстак* (рис. 14, а) и стул (рис. 14, б). Верстак — это стол, имеющий *крышку 1* с *задним 4* и *передним 7* зажимами, которые служат для закрепления заготовок из древесины при их обработке. Длинную заготовку, закрепляемую горизонтально в переднем зажиме, для удобства размещают на *выдвигной опоре 6*.

В крышке верстака есть *отверстия (гнезда) 2* прямоугольной формы, в которые устанавливают деревянные брусочки, имеющие форму клина (*клинья*), а также углубление — *лоток 3*, предназначенный для размещения различных инструментов

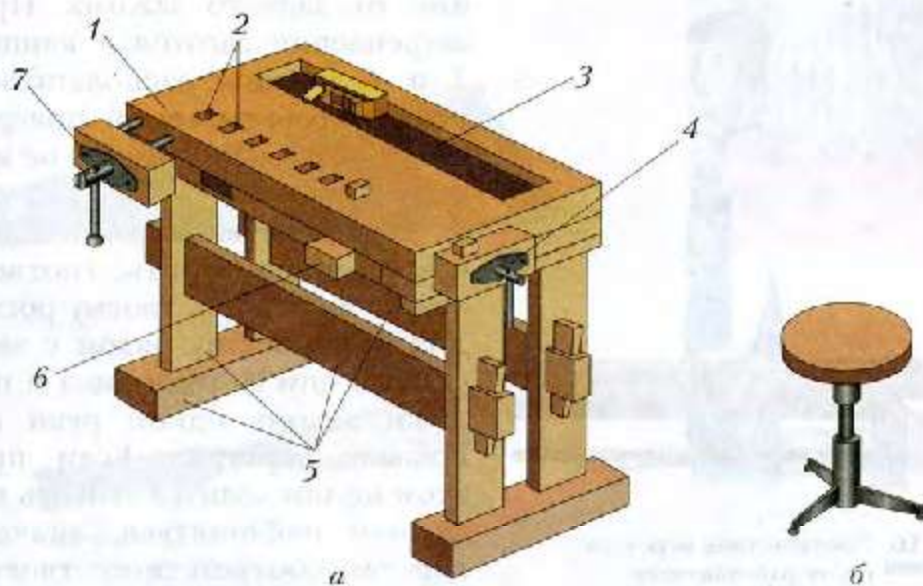


Рис. 14. Столярный верстак (а): 1 — крышка; 2 — отверстия для клиньев; 3 — лоток; 4 — задний зажим; 5 — подверстачье; 6 — выдвигная опора; 7 — передний зажим; стул (б)

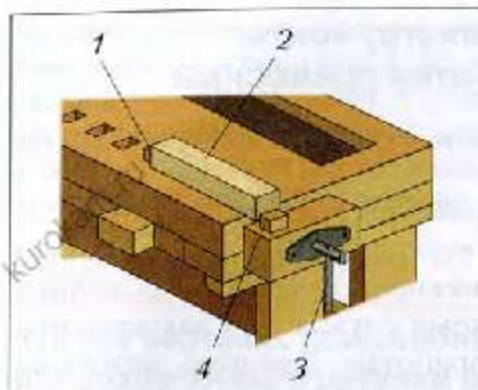


Рис. 15. Закрепление заготовки на верстаке: 1 – клин стола; 2 – заготовка; 3 – рукоятка зажима; 4 – клин заднего зажима



Рис. 16. Соответствие верстака росту работающего

При ручной обработке деревянных заготовок на столярном верстаке применяют различные инструменты (рис. 17).

(например, рубанка). Мелкие работы можно выполнять сидя на стуле.

Заготовку для обработки на верстаке закрепляют между клиньями так, как показано на рисунке 15: один торец заготовки упирают в клин стола 1, а другой, вращая рукоятку 3 по часовой стрелке, поджимают клином заднего зажима 4. Чтобы закрепить более длинную заготовку, клин стола извлекают из своего отверстия (выбивая ударами снизу вверх) и устанавливают его в другое гнездо, находящееся на большем расстоянии от заднего зажима. При креплении заготовки клинья 1 и 4 должны располагаться ниже обрабатываемой поверхности заготовки 2, чтобы не мешать обработке.

Перед началом работы необходимо проверить, соответствует ли верстак твоему росту. Для этого встань рядом с верстаком, опусти руки вниз и положи ладонь одной руки на крышку верстака. Если при этом не приходится сгибать руку или наклоняться, значит, верстак соответствует твоему росту (рис. 16).

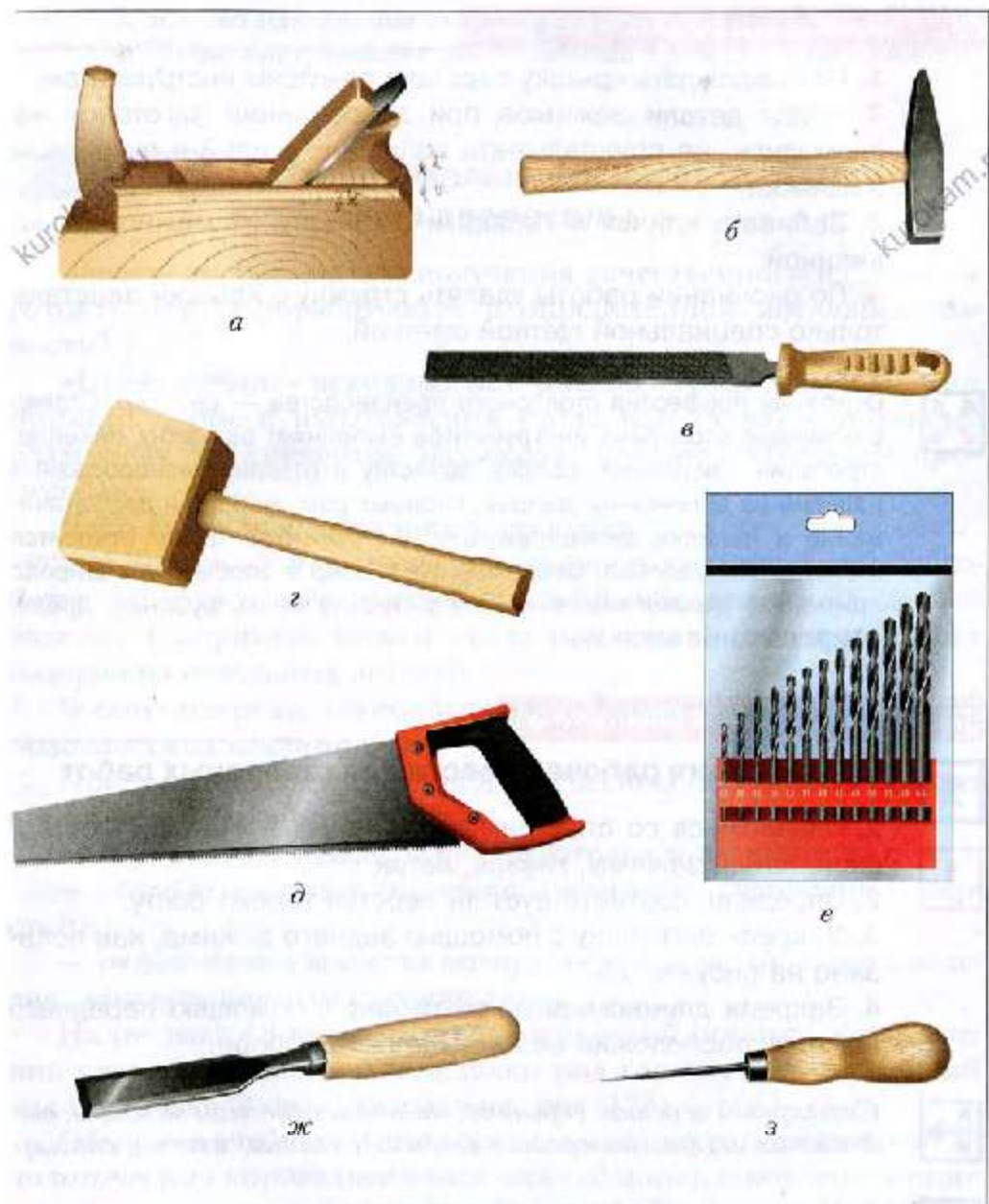


Рис. 17. Основные инструменты для обработки древесины: а – рубанок; б – молоток; в – напильник; г – киянка; д – ножовка; е – сверла; ж – стамеска; з – шило

Правила безопасной работы

1. Не повреждать крышку верстака режущим инструментом.
2. Чтобы детали зажимов при закреплении заготовок не сломались, не прикладывать излишних усилий к рукояткам зажимов.
3. Забивать клинья в гнёзда и выбивать их можно только киянкой.
4. По окончании работы удалять стружку с крышки верстака только специальной щёткой-смёткой.



Основная профессия столярного производства — *столяр*. Столяр с помощью столярных инструментов выполняет разметку, пиление, строгание, сверление, сборку, зачистку и отделку разнообразных изделий из древесины: дверей, оконных рам, мебели и др. Заточивание и наладка дереворежущих инструментов также относится к столярным работам. Современный столяр в своём труде широко применяет механические и электрические пилы, рубанки, дрели, шлифовальные машинки.

Практическая работа № 3



Организация рабочего места для столярных работ



1. Ознакомься со столярным верстаком в учебной мастерской, найди зажимы, гнёзда, лоток.
2. Определи, соответствует ли верстак твоему росту.
3. Закрепи заготовку с помощью заднего зажима, как показано на рисунке 15.
4. Закрепи длинномерную заготовку с помощью переднего зажима, расположив её на выдвижной опоре.



Столярный верстак (крышка, задний и передний зажимы, выдвижная опора, отверстия (гнёзда), клинья, лоток), столяр.



1. Назови основные части столярного верстака.
2. Для какой цели в крышке верстака имеется несколько отверстий (гнёзд)?

3. Каково назначение выдвижной опоры верстака?
4. Какие инструменты для обработки древесины ты знаешь?

§ 6 Последовательность изготовления деталей из древесины

Знаешь ли ты, что для получения качественного изделия заготовку нужно обрабатывать в определённой последовательности?

«Превращение» исходных материалов в готовое изделие (например, процесс изготовления стола или стула) с помощью различных инструментов называют *производственным процессом*.

Частью производственного процесса является *технологический процесс*. Это последовательность действий при обработке заготовки для получения какой-либо отдельной детали изделия (например, ножки стола или стула) или при сборке изделия из отдельных деталей.

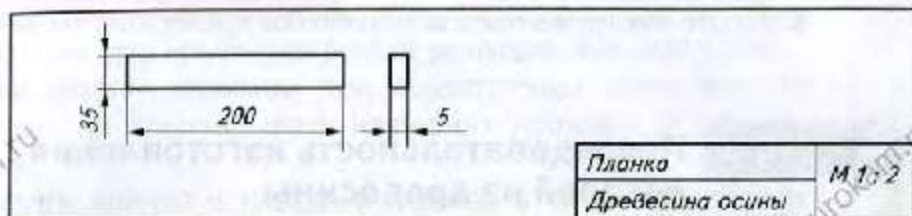
В свою очередь, технологический процесс состоит из *технологических операций*.

При изготовлении изделия из древесины обычно применяют следующие операции:

- подготовительные (выбор заготовок и их разметка);
- обрабатывающие (пиление, строгание, сверление отверстий);
- отделочные (зачистка поверхностей деталей, сборка изделия, лакирование или окрашивание).

На рисунке 18 показан технологический процесс изготовления планки деревянной подставки под горячую посуду (общий вид подставки – см. Приложение, рис. 173).

Обычно в учебных мастерских школьники работают по *технологической карте* (имеющей вид таблицы), в которой в упрощённом виде излагается технологический процесс изготовления детали (табл. 1).



1. Выбрать заготовку на две детали



2. Стругать базовую пласт



3. Разметить заготовку по толщине от базовой пласти



4. Стругать вторую пласт, выдерживая размер 5 мм по толщине



5. Разметить базовую кромку



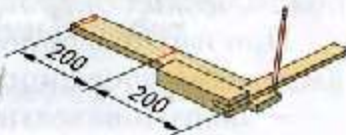
6. Стругать базовую кромку



7. Разметить вторую кромку от базовой кромки



8. Стругать вторую кромку в размер 35 мм



9. Разметить заготовку по длине



10. Распилить заготовку на две детали, выдержав длину 200 мм



11. Зачистить поверхности

Рис. 18. Изготовление планки для декоративной подставки под горячую посуду:
 а – чертёж; б – технологический процесс (1–11)

Технологическая карта
изготовления детали (см. рис. 18)
(фрагмент на примере операции 1)

Таблица 1

Номер операции	Последовательность выполнения работ (операций)	Изображение (эскиз)	Инструменты, приспособления
1	Выбрать заготовку на две детали		Карандаш, линейка
2			



На предприятиях технологические процессы разрабатывают *технологии*. Технолог устанавливает последовательность операций, выбирает вид заготовки, инструменты и приспособления, определяет квалификацию рабочего, необходимую для выполнения данной работы.

Практическая работа № 4



Разработка последовательности изготовления детали из древесины

1. Рассмотрите выданный учителем чертёж детали из древесины или эскиз детали из своего творческого проекта.
2. Запишите в рабочую тетрадь последовательность изготовления этой детали.
3. Определите, какие инструменты понадобятся для изготовления детали, и запишите их названия в рабочую тетрадь.



Если захочется сделать деталь, изображение которой отсутствует в учебнике, выполните поиск в Интернете и запишите последовательность технологических операций для найденной детали.



Производственный процесс, технологический процесс, технологическая операция, технологическая карта, технолог.



1. Что такое производственный процесс?
2. В чём отличие технологического процесса от производственного?
3. Из каких этапов состоит технологический процесс изготовления детали из древесины?
4. Какого специалиста называют технологом?

§ 7 Разметка заготовок из древесины

Прежде чем приступить к обработке заготовки, её следует *разметить*, т. е. нанести линии контуров будущего изделия. Контурные линии показывают границы обработки заготовки. Для экономии древесины заготовка должна быть размерами, чуть большими габаритных размеров детали. Избыточный (сверх чертёжного размера детали) слой заготовки, подлежащий удалению при последующей обработке режущим инструментом, называется *припуском*.

Разметку обычно выполняют карандашом с помощью линейки (рис. 19, а), рулетки (рис. 19, в), угольника (рис. 19, г) или малки (подвижного угольника) (рис. 19, е), а также циркуля (рис. 19, б) или *рейсмуса* (рис. 19, д). С помощью столярного угольника можно проводить линии, расположенные под прямым углом (90°), а с помощью малки — под любым углом.

Рассмотрим последовательность разметки (рис. 20) на примере детали «стенка передняя» домика для птиц, показанного на техническом рисунке (см. рис. 10).

Перед разметкой наиболее ровную из двух плоскостей заготовки принимают как базовую (*базовая плась*). Если это необходимо, её дополнительно выравнивают, строгая рубанком. От базовой пласти выполняют последующую разметку.

После того как базовая плась обработана, на расстоянии примерно 5 мм от края заготовки карандашом по линейке проводят линию (рис. 20, 1). Затем сострагивают рубанком древесину точно до этой линии. Так получают ровную *базовую кромку*, от которой выполняют дальнейшую разметку.

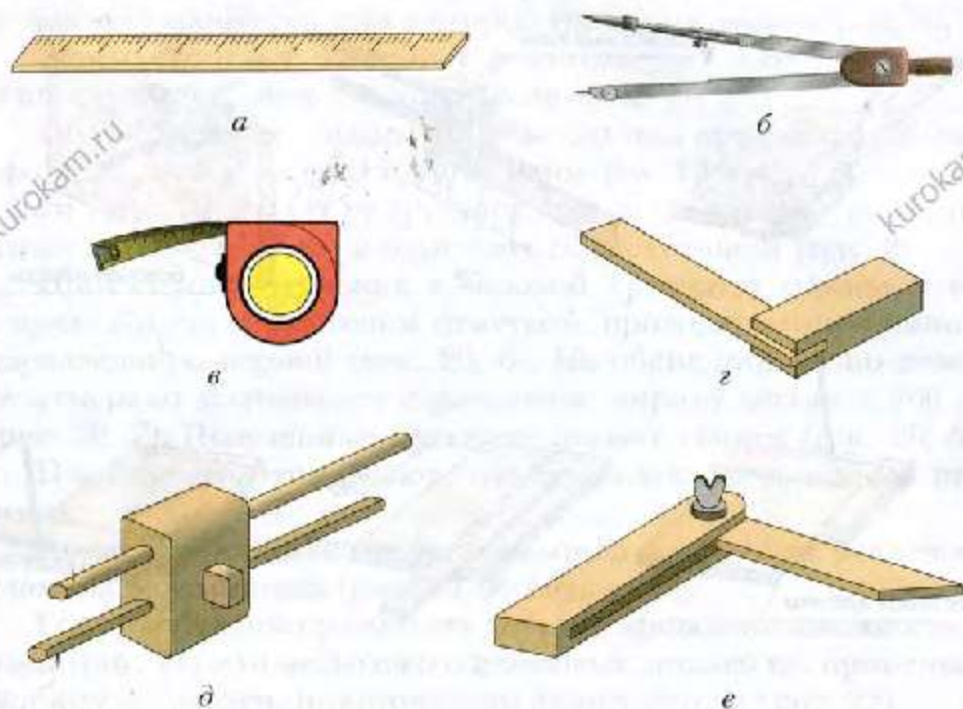


Рис. 19. Инструменты для разметки заготовок из древесины:
 а – линейка; б – циркуль; в – рулетка; г – столярный угольник;
 д – рейсмус; е – малка

Затем от базовой пласти размечают необходимую толщину заготовки. Удобнее такую разметку проводить рейсмусом.

Для этого рейсмус настраивают на нужный размер с помощью линейки (рис. 20, 2), ослабляя крепёжный клин и выдвигая рейку из колодки таким образом, чтобы расстояние от торца колодки до острия иглы было равно толщине детали – в нашем случае 15 мм.

Чтобы во время разметки настроенный на рейсмусе размер не изменился, крепёжный клин забивают лёгким ударом в отверстие.

После этого, закрепив заготовку в задний зажим столярного верстака, торец колодки рейсмуса прижимают к базовой пластине

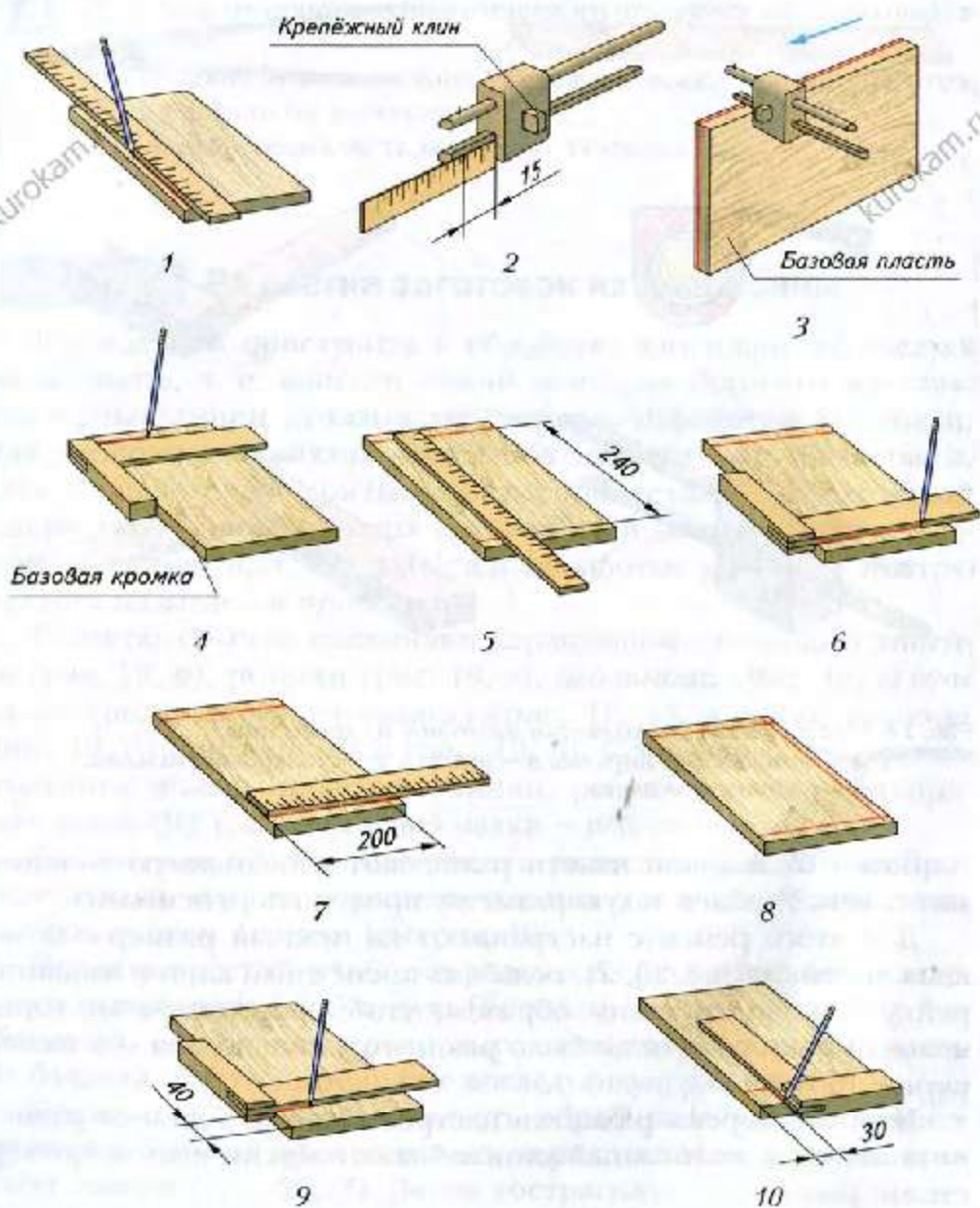


Рис. 20: Последовательность разметки детали из древесины (1–10)

и иглой рейсмуса проводят (процарапывают) продольную линию на базовой кромке, торцах и второй кромке заготовки (рис. 20, 3).

Затем строгают заготовку рубанком до нужной толщины и приступают к разметке контура детали.

По угольнику под прямым углом к базовой кромке карандашом проводят линию на расстоянии примерно 10 мм от торца заготовки (рис. 20, 4). От полученной линии по линейке отмеряют длину детали – 240 мм и отмечают её карандашом (рис. 20, 5).

Прикладывая угольник к базовой кромке и совмещая его с проведённой карандашом отметкой, проводят вторую линию, параллельную первой (рис. 20, 6). На обеих линиях по линейке отмеряют и отмечают карандашом ширину детали – 200 мм (рис. 20, 7). Полученные метки соединяют линией (рис. 20, 8).

После этого отпиливают и сострагивают полученные припуски.

Размеры имеющегося в детали выреза – 30×40 мм размечают с помощью угольника (рис. 20, 9, 10).

Если необходимо разметить деталь с криволинейными контурами (рис. 21) или несколько одинаковых деталей, то применяют *шаблон* – образец, повторяющий форму детали (рис. 22).

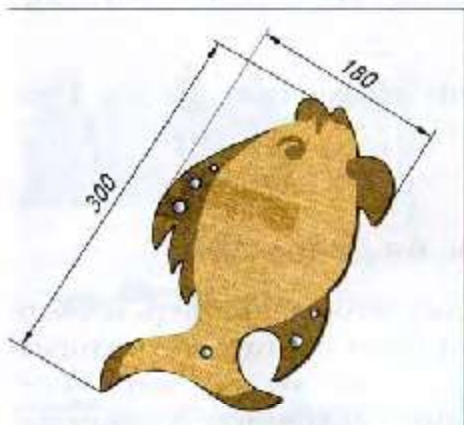


Рис. 21. Разделочная доска «рыбка» (толщина 8–10 см)

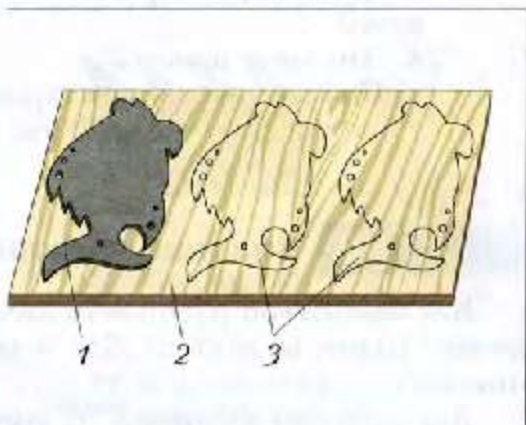


Рис. 22. Разметка деталей с помощью шаблона: 1 – шаблон; 2 – заготовка (фанера); 3 – размеченные контуры детали

Я Разметка заготовок из древесины

1. Рассмотрите инструменты для разметки, ознакомьтесь с конструкцией рейсмуса.
2. Рассмотрите выданный учителем чертёж детали из древесины или эскиз детали вашего творческого проекта.
3. Выполните на выбранной заготовке разметку одной из деталей: детали «основание» (см. рис. 9) и «карандашница» (см. рис. 41), детали домика для птиц (см. рис. 10), заготовки для разделочной доски «рыбка» (см. рис. 21), настольной полки (см. рис. 57) или детали вашего проектного изделия.

А → *Разметка, угольник, рейсмус, базовая плоть, базовая кромка, припуск, шаблон.*

- ?**
1. Какие инструменты для разметки заготовок из древесины ты знаешь?
 2. Почему разметку заготовки начинают от базовой пласти либо от базовой кромки?
 3. Каким образом размечают детали с криволинейными контурами?
 4. Что такое припуск?
 5. Почему припуск при строгании обычно назначают до 5 мм, а при пилении около 10 мм?

§ 8 Пиление заготовок из древесины

Как правильно распилить заготовку, чтобы получить необходимые размеры детали? Для этого нужно изучить технологию пиления.

Для пиления заготовок из древесины используют различные ручные пилы (рис. 23).

Лучковые пилы имеют, как правило, мелкие зубья, а *ножовки* — крупные. Чем мельче зубья пилы, тем меньше шероховатость среза заготовки — прошила.



Рис. 23. Инструменты для пиления: *a* – лучковая пила; *б* – столярная ножовка; *в* – выкружная пила

Пилы для *поперечного* пиления (пиления поперёк волокон древесины) имеют прямые зубья (рис. 24, *a*), для *продольного* пиления (вдоль волокон) – наклонные (рис. 25, *a*).

При пилении заготовки полотно пилы трётся о стенки пропила. Чтобы полотно не заклинивало (не застревало) в пропиле, зубья должны быть *разведены*, т. е. отогнуты поочередно в разные стороны (рис. 24, *б*, 25, *б*). В этом случае пропил становится шире, и полотно пилы при пилении не застревает в нём. Ширина развода зубьев (T) обычно равна: $T = (1,5...2) \times t$, где t – толщина полотна пилы.

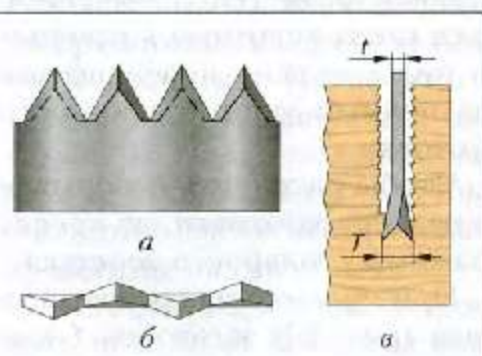


Рис. 24. Зубья пилы для поперечного пиления: *a* – форма зубьев; *б* – вид разведённых зубьев; *в* – процесс пиления (вид со стороны пласти заготовки)

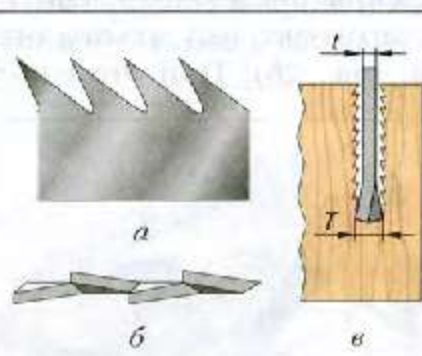


Рис. 25. Зубья пилы для продольного пиления: *a* – форма зубьев; *б* – вид разведённых зубьев; *в* – процесс пиления (вид со стороны пласти заготовки)

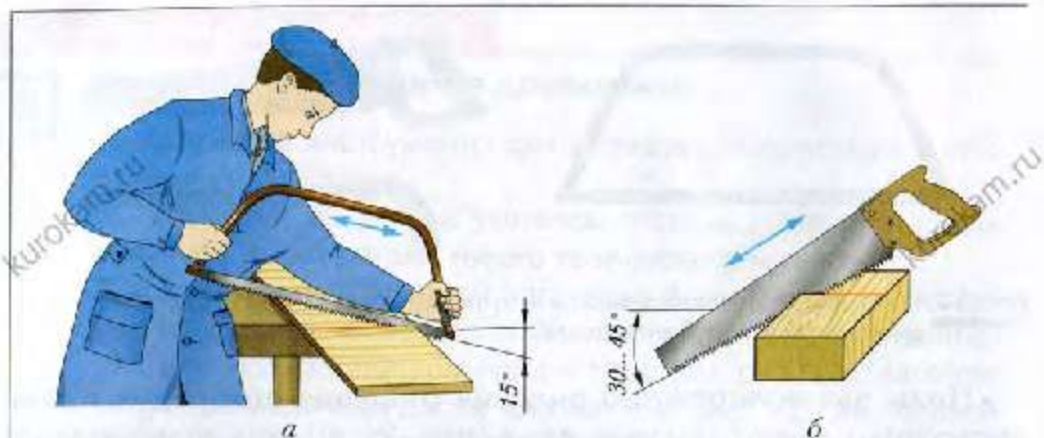


Рис. 26. Угол наклона пилы при пилении: *а* — фанеры; *б* — толстых пиломатериалов

Тонкие заготовки из древесины и фанеры нужно пилить мелкозубыми пилами под небольшим углом к плоскости заготовки (рис. 26, *а*). При распиловке толстых пиломатериалов пилу держат под углом $30...45^\circ$ (рис. 26, *б*).

Чтобы качественно выполнить работу, необходимо во время пиления постоянно следить за линией разметки, нанесённой на заготовку: она должна оставаться слева вплотную к пропилу (см. рис. 26). При этом полотно пилы должно перемещаться под прямым углом к плоскости заготовки.

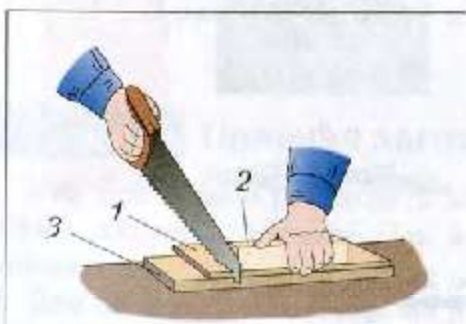
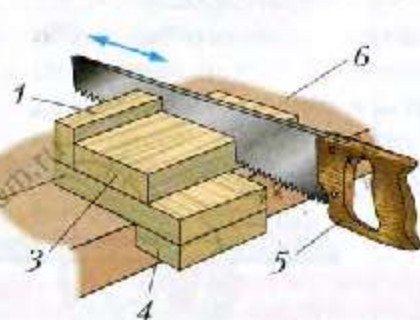


Рис. 27. Пиление на подкладной доске: 1 — заготовка; 2 — брусок; 3 — подкладная доска

Чтобы распилить небольшие по размеру заготовки, их крепят в зажимы столярного верстака.

При пилении на крышке верстака (рис. 27) заготовку 1 кладут на подкладную доску 3, сверху ставят небольшой брусок 2 и прижимают его левой рукой к заготовке, совмещая торец бруска с линией разметки. Затем, опираясь полотном пилы на



а

б

Рис. 28. Пиление с помощью приспособления (а): 1 – верхний упор; 2 – основание; 3 – заготовка; 4 – нижний упор; 5 – ножовка; 6 – верстак; эскизы деталей приспособления (б)

торец бруска, делают пилой несколько коротких движений к себе. Так получают запил – небольшой надрез в заготовке у линии разметки, позволяющий дальше пилить строго по разметке.

Часто в учебных мастерских применяют несложное приспособление в виде отрезка доски с двумя упорами (рис. 28). Его устанавливают на крышку верстака, прижимая нижним упором к крышке. Заготовку укладывают на это приспособление и плотно прижимают к верхнему упору, чтобы его торец совпадал с линией разметки. После этого делают запил и выполняют пиление. В конце пиления нажим на пилу ослабляют, чтобы последние срезаемые волокна древесины не скалывались.

Иногда необходимо распилить несколько заготовок под углом 45 или 60°. Для этой цели используют *стуло* (рис. 29) – деревянную или металлическую коробку с пропилами в боковых стенках, расположенными под различными углами.

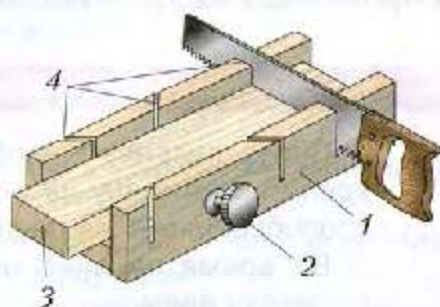


Рис. 29. Пиление в стуле: 1 – стуло; 2 – прижимной винт; 3 – заготовка; 4 – пропилы

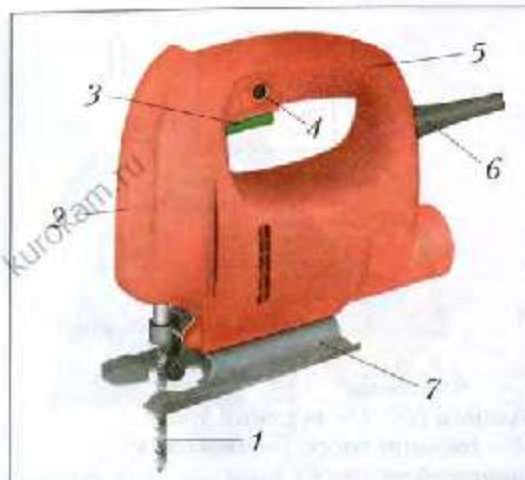


Рис. 30. Электролобзик: 1 – пила; 2 – корпус; 3 – кнопка включения; 4 – кнопка блокировки включения; 5 – ручка; 6 – электрический шнур; 7 – опора

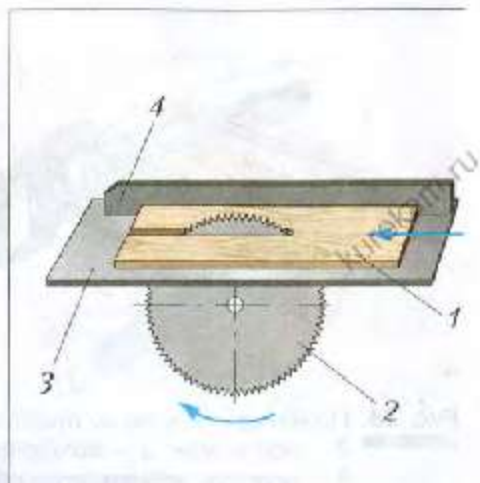


Рис. 31. Схема обработки заготовки из древесины на круглопильном станке: 1 – заготовка; 2 – круглая пила; 3 – стол станка; 4 – упор

В настоящее время при строительных работах для распиливания деревянных заготовок толщиной до 60 мм обычно применяют электрические лобзики (рис. 30).

На деревообрабатывающих предприятиях пиление древесины производят на круглопильных станках (рис. 31).

Правила безопасной работы

1. Перед пилением необходимо правильно и надёжно закрепить заготовку на верстаке. Следует пользоваться приспособлениями для распиловки.
2. Во время пиления нельзя держать левую руку близко к полотну пилы.
3. При пилении не делать резких движений пилой и не допускать изгибов её полотна.
4. По окончании работы стружку с крышки верстака удалять только специальной щёткой.



Станочник-распиловщик — это специалист, работающий на деревообрабатывающем предприятии и занимающийся распиловкой различных пиломатериалов. Он выполняет настройку и наладку деревообрабатывающих станков и управляет ими при обработке пиломатериалов. Он должен знать свойства древесины, уметь экономно распиливать материал, обеспечивать получение качественных заготовок.

Практическая работа № 6



Пиление заготовок из древесины



1. Рассмотрите пилы, имеющиеся в учебной мастерской. Определите, для какого вида пиления они предназначены; какие пилы имеют мелкие зубья, а какие — крупные.

2. Распили предварительно размеченные заготовки (по указанию учителя): деталей «основание» (см. рис. 9), «карандашница» (см. рис. 41) и домика для птиц (см. рис. 10); заготовку для разделочной доски «рыбка» (см. рис. 21); деталей приспособления для пиления (см. рис. 28), настольной полки (см. рис. 57), полочки для цветов (см. Приложение, рис. 172) или детали твоего проектного изделия.

3. Проверь размеры выпиленных заготовок.



Ножовка, пиление (поперечное, продольное), разводка зубьев, стусло, станочник-распиловщик.



1. Какие инструменты и приспособления применяют для пиления заготовок из древесины?

2. Для чего перед распиливанием в заготовке делают небольшие надрезы — зашпиль?

3. Почему при пилении полотно пилы нужно перемещать под прямым углом к плоскости заготовки?

4. Чем отличается распиловка тонкой и толстой заготовок?

5. Каким образом стусло помогает распилить несколько заготовок под одинаковым углом?

§ 9 Стругание заготовок из древесины

Приходилось ли тебе стругать ножиком деревянную палочку? А каким же образом можно простругать деревянную дощечку, чтобы получить ровную поверхность? Это у тебя получится, если ты овладеешь операцией стругание.

Стругание заготовок из древесины применяют для того, чтобы придать будущей детали форму и размеры, указанные в чертеже. При стругании с поверхности заготовки снимается тонкий слой древесины – стружка, что позволяет получить ровные и гладкие поверхности. Для ручной обработки заготовок из древесины струганием используют в основном два вида стругальных инструментов (стругов): шерхебель и рубанок.

Шерхебель (рис. 32, а) служит для предварительного (чернового) стругания заготовок вдоль и поперёк волокон.

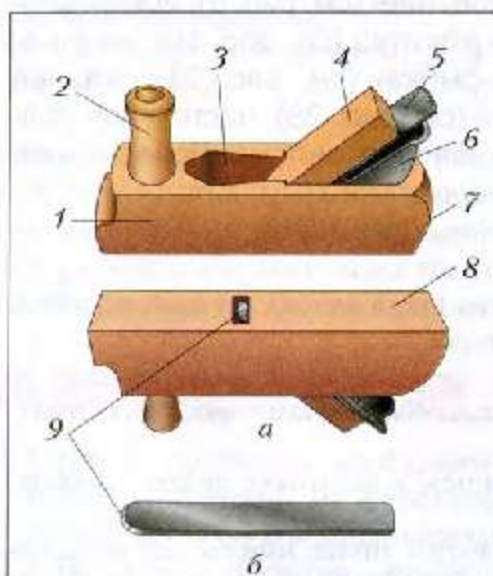


Рис. 32. Шерхебель: а – общий вид:
1 – колодка; 2 – рукоятка;
3 – леток; 4 – клин;
5 – нож; б – упор;
7 – пятка; 8 – подошва;
9 – лезвие; б – нож

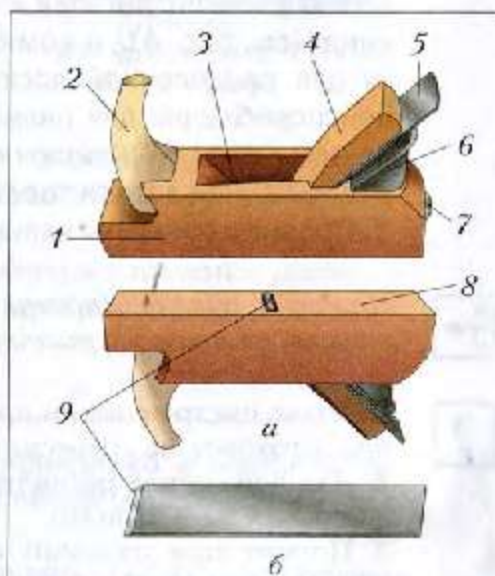


Рис. 33. Рубанок: а – общий вид:
1 – колодка; 2 – рукоятка;
3 – леток; 4 – клин; 5 – нож;
6 – упор; 7 – пятка;
8 – подошва; 9 – лезвие;
б – нож

Нож 5 шерхебеля имеет лезвие 9, заточенное полукругом (рис. 32, б).

Рубанок (рис. 33, а) предназначен для окончательного (чистового) строгания заготовок. Нож рубанка шире, чем нож шерхебеля, и его лезвие заточено по прямой линии (рис. 33, б). Во время работы рубанок держат левой рукой за рукоятку 2, а правой — обхватывают упор 6. Колодка 1 рубанка имеет леток 3 — сквозную выемку для выхода стружки при строгании.

Задняя часть летка имеет прорези для ножа 5, а также клин 4, который закрепляет резец неподвижно. Пятка 7 напоминает по форме большую шляпку гвоздя. По пятке наносят удары молотком, если хотят извлечь из летка нож и клин.

Современные рубанки имеют металлическую колодку. Конструкция рубанка, изображённого на рисунке 34, а, позволяет плавно регулировать величину выступания лезвия ножа.

Перед строганием заготовку закрепляют в зажимах столярного верстака либо устанавливают на крышку верстака, одним

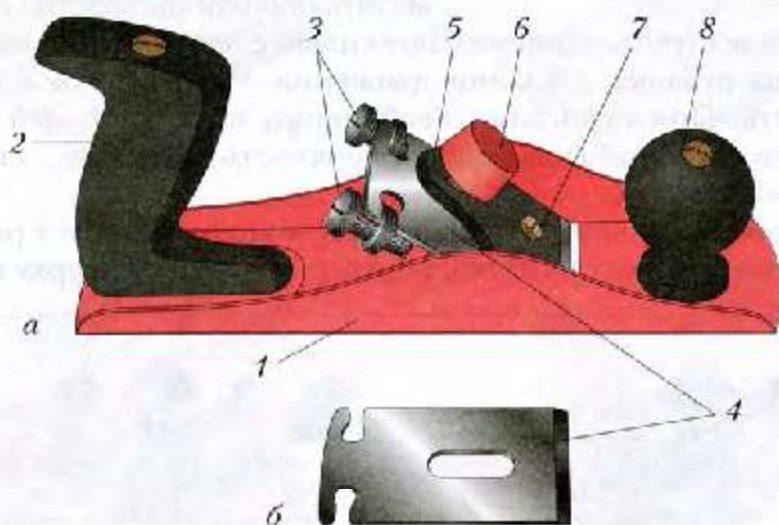


Рис. 34. Рубанок с металлической колодкой: а — общий вид; 1 — колодка; 2 — рукоятка; 3 — регулировочные винты; 4 — нож; 5 — стружколоматель; 6 — зажимной винт; 7 — клин; 8 — ручка; б — нож



Рис. 35. Рабочая поза при строгании

торцом упирая в клин стола, а другим — в клин заднего зажима (см. рис. 15). Рубанок ставят подошвой на заготовку и начинают строгание. Рабочая поза при строгании показана на рисунке 35.

Для того чтобы отстроганная поверхность получилась гладкой и ровной, заготовку надо закрепить так, чтобы направление волокон древесины совпадало с направлением движения рубанка при строгании (рис. 36, а).

При наклоне волокон, изображённом на рисунке 36, б, гладкую поверхность получить не удастся, так как лезвие ножа при строгании будет постоянно цеплять древесину, образуя множество сколов.

В начале строгания нажимают сильнее левой рукой на переднюю часть рубанка, а в конце движения — правой рукой на заднюю часть. При строгании необходимо постоянно наблюдать за тем, чтобы обрабатываемая поверхность не опускалась ниже линии разметки.

При работе рубанком с деревянной колодкой следует регулярно высыпая стружку из летка, перевернув рубанок кверху подош-

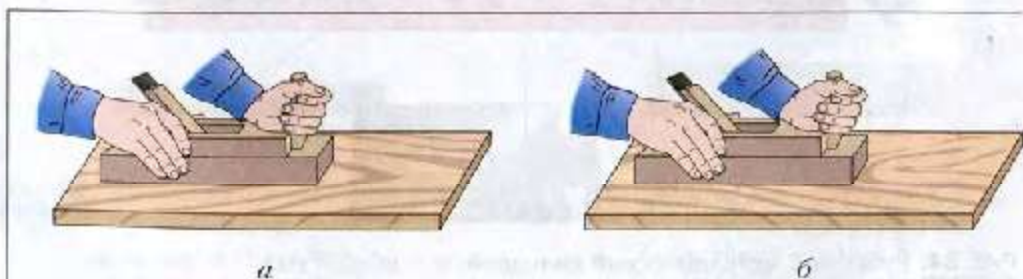


Рис. 36. Расположение заготовки при строгании с учётом наклона волокон древесины: а — правильное; б — неправильное

вой. Если леток всё же забился стружкой, то её надо вытащить вверх из летка или протолкнуть тонкой щепкой со стороны клина в пролёт (прорезь в подошве).

В рубанке с металлической колодкой (см. рис. 34) имеется стружколоматель, который дробит стружку на мелкие части, легко удаляемые из рабочей зоны.

Качество отстроганной поверхности проверяют линейкой: прикладывают её в разных положениях – А, Б и В (рис. 37, а – в) и рассматривают место касания на просвет. Прямой угол между кромкой заготовки и пластью проверяют столярным угольником (рис. 37, г).

На деревообрабатывающих предприятиях базовую плать и кромку заготовок строгают на фуговальных станках, а строгание по толщине выполняют на рейсмусовых станках.

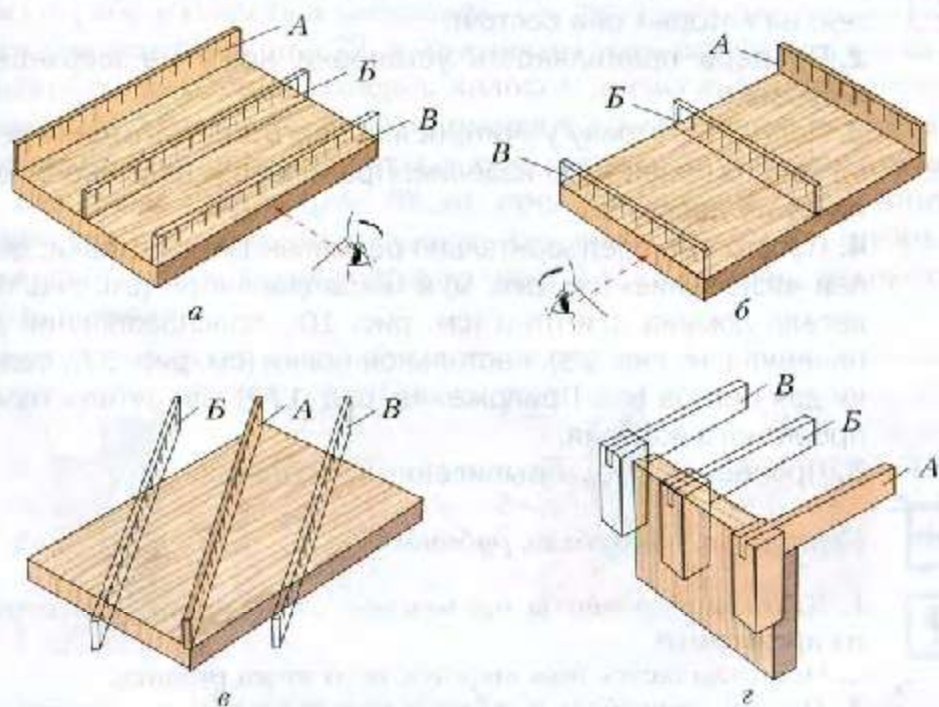


Рис. 37. Проверка прямолинейности отстроганной пласти заготовки (а – в) и перпендикулярности кромки относительно пласти (г)

Правила безопасной работы

1. Перед строганием следует правильно и надёжно закрепить заготовку на верстаке.
2. Нельзя проверять рукой остроту лезвия ножа рубанка.
3. Рубанок и шерхебель класть на крышку верстака на бок лезвием от себя.
4. Стружку из летка извлекать только щепкой и со стороны клина.

Практическая работа № 7



Строгание заготовок из древесины



1. Рассмотрите строгальные инструменты, имеющиеся в учебной мастерской. Запишите в рабочую тетрадь названия частей, из которых они состоят.
2. Проверьте правильность установки ножа на шерхебеле и рубанке.
3. Получите заготовку у учителя или подготовьте заготовку детали вашего проектного изделия. Правильно и надёжно закрепите её на верстаке.
4. Прострогайте предварительно размеченные заготовки: детали «основание» (см. рис. 9) и «карандашница» (см. рис. 41), детали домика для птиц (см. рис. 10), приспособления для пиления (см. рис. 28), настольной полки (см. рис. 57), полочки для цветов (см. Приложение, рис. 172) или детали вашего проектного изделия.
5. Проверьте размеры выпиленных заготовок.



Строгание, шерхебель, рубанок.



1. Какие инструменты применяют для строгания заготовок из древесины?
2. Чем отличается нож шерхебеля от ножа рубанка?
3. Почему шерхебель и рубанок нельзя ставить на крышку верстака подошвой?
4. Каково назначение стружколомателя?

5. Как отстрогать торец бруска или доски, чтобы не произошло скалывания древесины?

§ 10 Сверление отверстий в деталях из древесины

В начальных классах тебе приходилось при помощи взрослых прокалывать отверстия шилом в деталях из картона. А для того чтобы проделать отверстие в детали из древесины, нужны уже другие инструменты.

Если в заготовке из древесины необходимо сделать отверстия, то их *сверлят*. Отверстия могут быть сквозными (рис. 38, а) и несквозными (*глухими*) (рис. 38, б).

Сверление выполняют с помощью *свёрл* (рис. 39). Все свёрла имеют рабочую часть и хвостовик. *Спиральные* свёрла с направляющим центром (рис. 39, а) предназначены для точного и качественного сверления поперёк волокон древесины. *Центровые* (перовые) свёрла (рис. 39, б) применяют для сверления неглубоких отверстий большого диаметра, у этих свёрл одна режущая кромка.

Винтовые свёрла (рис. 39, в), представляющие собой винтообразную пластину, используют для высверливания глубоких отверстий. Ложечным сверлом (рис. 39, г) сверлят отверстия вдоль волокон.

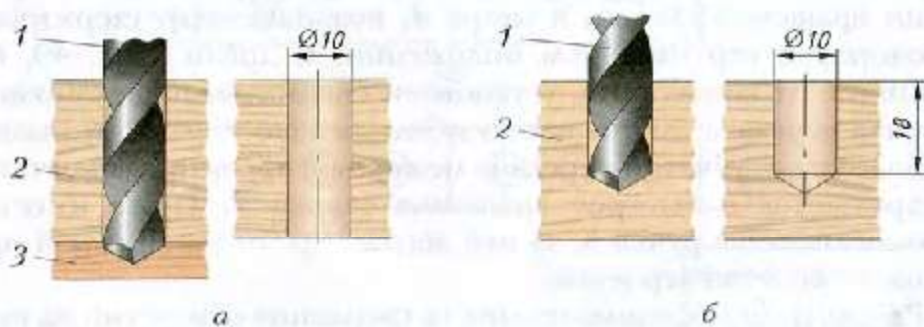


Рис. 38. Отверстия: а – сквозное; б – глухое; 1 – сверло; 2 – заготовка; 3 – подкладная доска

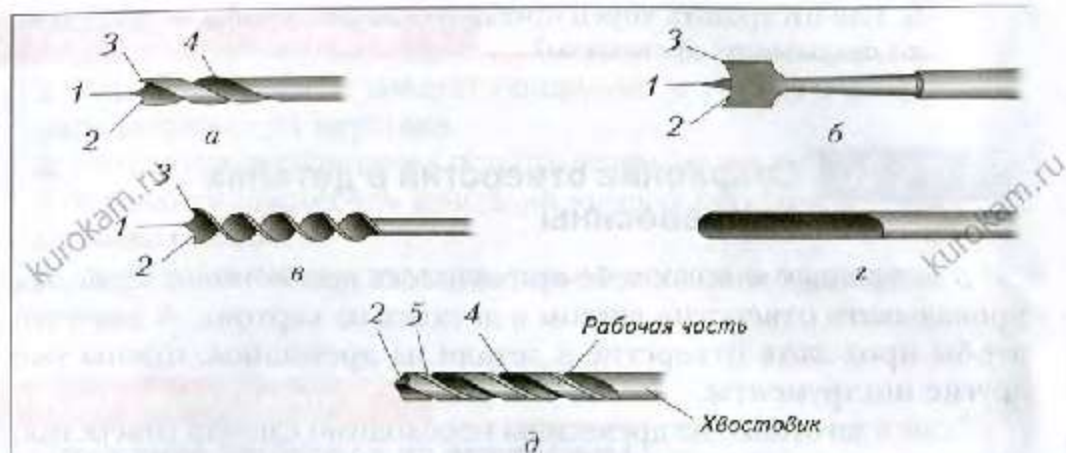


Рис. 39. Типы свёрл для сверления древесины: *а* – спиральное с направляющим центром; *б* – центровое (перовое); *в* – винтовое; *з* – ложечное; *д* – спиральное: 1 – центр; 2 – режущая кромка; 3 – подрезатель; 4 – канавка; 5 – ленточка

Для сверления в древесине отверстий различных диаметров широко применяются *спиральные свёрла* (рис. 39, *д*). Диаметр сверла в миллиметрах указывается на хвостовике.

В учебных мастерских для сверления отверстий учащиеся используют *коловорот* или *ручную дрель* (рис. 40).

Коловорот (рис. 40, *а*) состоит из патрона 2, служащего для закрепления сверла 1, рукоятки 3, которую вращают в направлении вращения сверла, и упора 4, позволяющего удерживать коловорот в вертикальном положении. В дрели (рис. 40, *б*), в отличие от коловорота, установлен специальный механизм – зубчатая передача, состоящая из зубчатых колёс 6 разного диаметра. Благодаря зубчатой передаче медленное вращение рукоятки 3 превращается в быстрое вращение сверла 1. Также имеется вспомогательная ручка 5, за неё держат дрель левой рукой при горизонтальном сверлении.

Рассмотрим последовательность сверления отверстий на примере детали «карандашница» (рис. 41) – одной из деталей подставки для ручек и карандашей (см. Приложение, рис. 170).

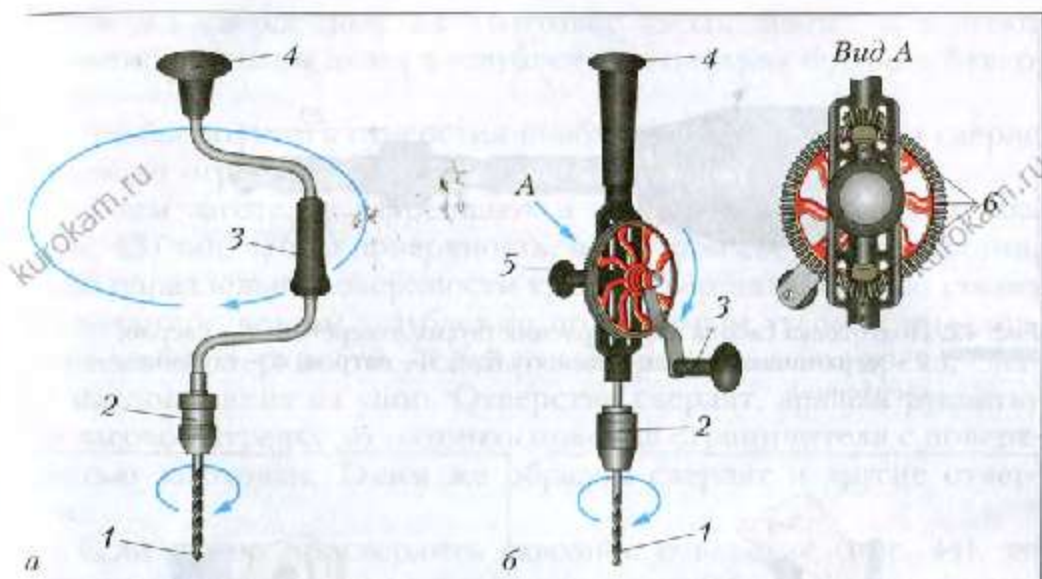


Рис. 40. Коловорот (а) и ручная дрель (б): 1 – сверло; 2 – патрон; 3 – рукоятка вращения; 4 – упор; 5 – ручка; 6 – зубчатые колёса

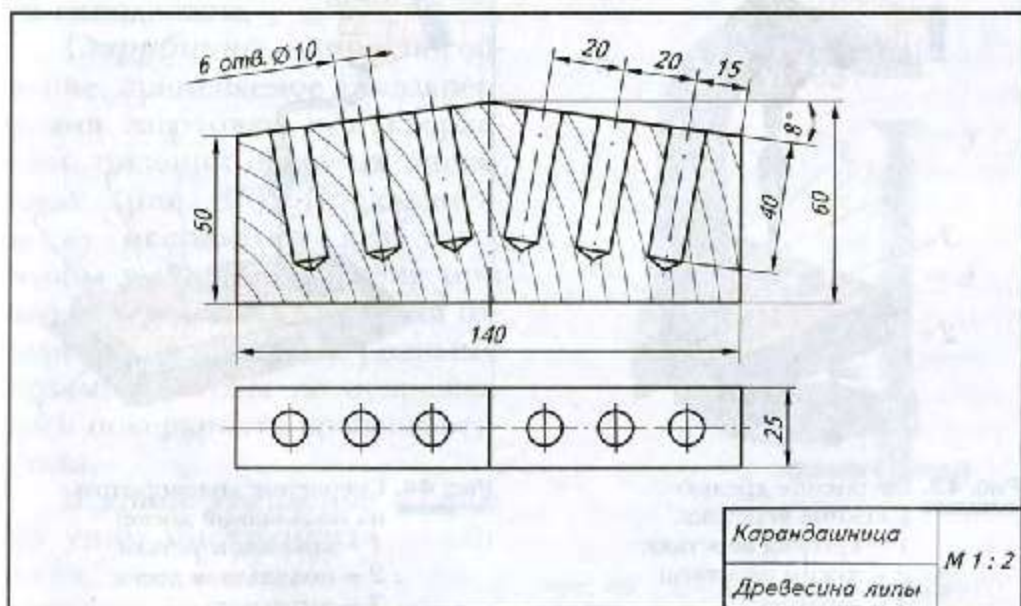


Рис. 41. Чертёж детали «карандашница» подставки для ручек и карандашей



Рис. 42. Подготовка сверла для сверления глухих отверстий: 1 – сверло; 2 – ограничитель (резиновая втулка); 3 – патрон; 4 – глубина сверления)

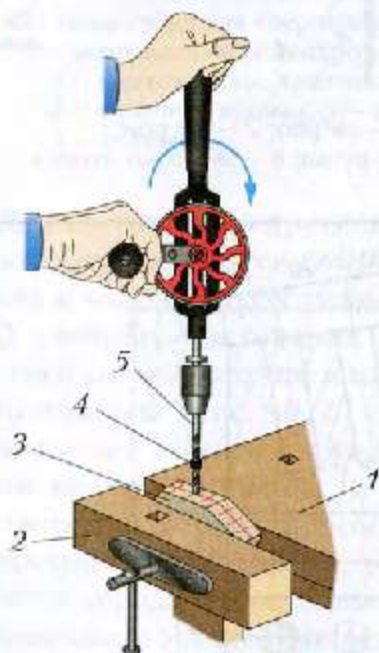


Рис. 43. Сверление дрелью в зажиме верстака:
1 – крышка верстака;
2 – зажим верстака;
3 – заготовка;
4 – ограничитель;
5 – сверло

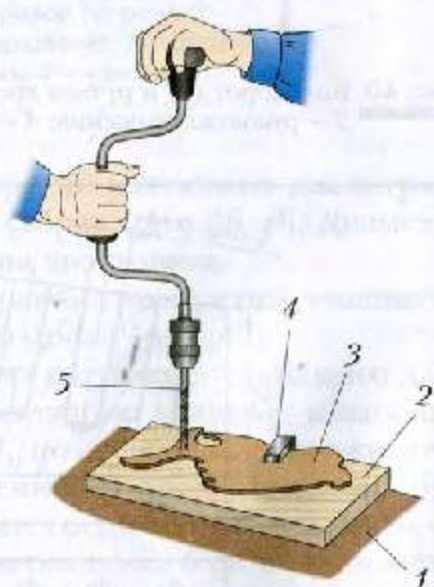


Рис. 44. Сверление коловоротом на подкладной доске:
1 – крышка верстака;
2 – подкладная доска;
3 – заготовка;
4 – струбцина;
5 – сверло

Перед сверлением на заготовке карандашом выполняют разметку и шилом делают углубления в центрах будущих отверстий.

Чтобы получить отверстия необходимой глубины, на сверло надевают ограничитель — резиновую втулку (рис. 42).

Затем заготовку закрепляют в зажим столярного верстака (рис. 43) так, чтобы поверхность, в которой сверлят отверстия, была параллельна поверхности крышки верстака. Сверло ставят в сделанное шилом углубление под прямым углом к просверливаемой поверхности.левой рукой придерживают дрель, слегка нажимая вниз на упор. Отверстие сверлят, вращая рукоятку по часовой стрелке до соприкосновения ограничителя с поверхностью заготовки. Таким же образом сверлят и другие отверстия.

Если нужно просверлить сквозное отверстие (рис. 44), то заготовку кладут на подкладную доску и струбциной прижимают к крышке верстака, чтобы во время сверления заготовка была неподвижна.

Струбцина — приспособление, применяемое для закрепления заготовки при сверлении, пилении и других операциях (рис. 45). Подкладную доску используют для того, чтобы в конце сверления при выходе сверла из заготовки отверстие получалось с ровными краями и чтобы не повреждалась поверхность крышки верстака.

В конце сверления нажим на упор инструмента ослабляют.

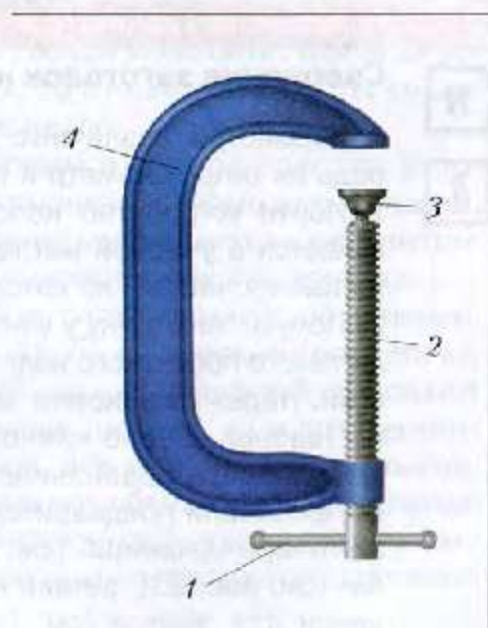


Рис. 45. Струбцина: 1 — вороток; 2 — винт; 3 — опора; 4 — рамка

Правила безопасной работы

1. Перед сверлением следует правильно и надёжно закрепить заготовку на верстаке.
2. Сверло в патроне дрели и коловорота должно быть закреплено без перекосов.
3. Рукоятку дрели и коловорота вращать плавно, без рывков.
4. Не класть дрель и коловорот на верстак сверлом к себе.



Станочник-сверловщик — это специалист, работающий на сверлильных станках деревообрабатывающего и металлообрабатывающего производства. Он знает устройство сверлильных станков, умеет их регулировать, а также умеет затачивать свёрла, правильно выбирать скорость сверления заготовки с учётом породы и свойств древесины или марки металла, качественно выполнять операцию сверления заготовок.

Практическая работа № 8

Сверление заготовок из древесины

1. Рассмотрите различные свёрла и запишите в рабочую тетрадь их типы, диаметр и назначение основных частей.
2. Изучите устройство коловорота и ручной дрели, которые имеются в учебной мастерской. Запишите в рабочую тетрадь названия частей, из которых они состоят.
3. Получите заготовку у учителя или подготовьте заготовку детали вашего проектного изделия. Разметьте центры будущих отверстий. Надёжно закрепите заготовку на верстаке.
4. Подберите сверло нужного диаметра, установите его в патроне и проверьте правильность установки.
5. Просверлите предварительно размеченные заготовки: детали «карандашница» (см. рис. 41), разделочная доска «рыбка» (см. рис. 21), детали настольной полки (см. рис. 57), полочки для цветов (см. Приложение, рис. 172) или детали вашего проектного изделия.
6. Проверьте размеры просверленных отверстий.



Сверление, отверстия (сквозные, глухие), свёрла (спиральное, центровое), коловорот, дрель, струбцина, станочная-сверловщик.



1. Какие свёрла применяют для получения отверстий в заготовках из древесины?
2. Чем отличается дрель от коловорота?
3. Для чего используют струбцину?
4. Как получить глухое отверстие нужной глубины?
5. Почему в конце сверления необходимо замедлить скорость вращения сверла и ослабить нажим на упор?
6. Почему дрель и коловорот нельзя класть на верстак сверлом к себе?

§ 11 Соединение деталей из древесины с помощью гвоздей

Приходилось ли тебе забивать гвозди молотком, помогая родителям дома или на даче? Если да, то это значит, что ты соединял детали из древесины в единое целое.

Соединение деталей из древесины в единое изделие называют *сборкой*. Сборку можно выполнить с помощью гвоздей, шурупов, клея и др. Наиболее простым является соединение деталей *гвоздями* (иногда говорят: соединение «на гвоздях»).

Различают следующие основные типы гвоздей: обыкновенные (рис. 46, *а*), кровельные (рис. 46, *б*), с насечкой (рис. 46, *в*), с винтовыми канавками (рис. 46, *г*), с потайной головкой (рис. 46, *д*), обойные, или мебельные (рис. 46, *е*) и др. Несмотря на многообразие типов гвоздей, все они имеют стержень, остриё и шляпку. Гвозди изготавливают обычно из проволоки. В настоящее время вместо обойных гвоздей часто применяют стальные скобы, забиваемые с помощью специального шивателя — степлера.

Основными инструментами для соединения деталей с помощью гвоздей являются столярные молотки (рис. 47, *а*, *б*), клещи (рис. 47, *в*) и пило (см. рис. 17, *з*).

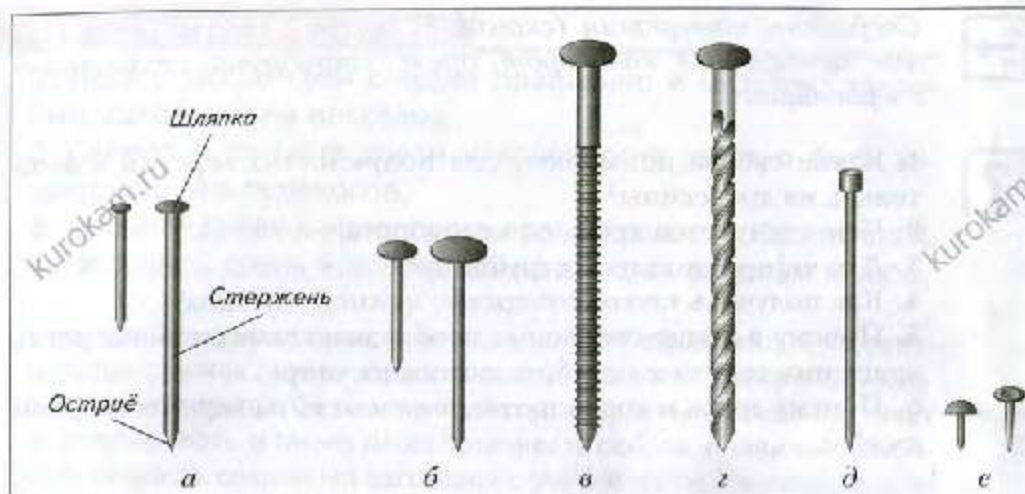


Рис. 46. Гвозди разных типов: *a* – обыкновенные; *б* – кровельные; *в* – с насечкой; *г* – с винтовыми канавками; *д* – с потайной головкой; *е* – обойные

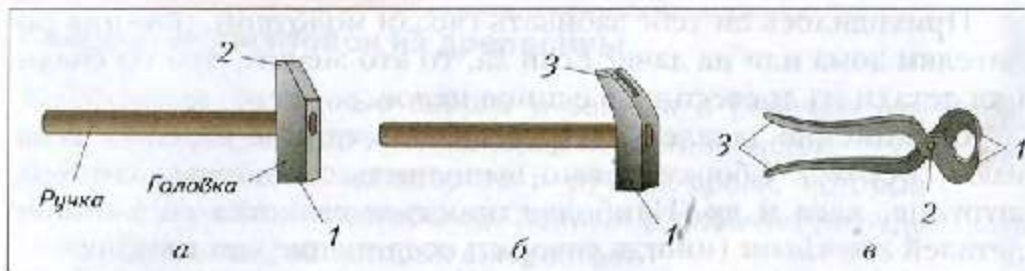


Рис. 47. Столярные инструменты: *a, б* – молотки: 1 – боёк; 2 – носок; 3 – прорезь для вытаскивания гвоздей; *в* – клещи: 1 – губки; 2 – ось; 3 – ручки

Соединения на гвоздях могут быть концевыми и серединными (рис. 48).

Обычно более тонкую деталь изделия прибивают к более толстой (основной) детали. Чем толще соединяемые детали, тем больше должен быть диаметр гвоздей, соединяющих эти детали.

Для надёжного соединения деталей необходимо, чтобы длина гвоздя была в два-три раза больше толщины прибиваемой детали. При этом нужно помнить, что соединение будет более

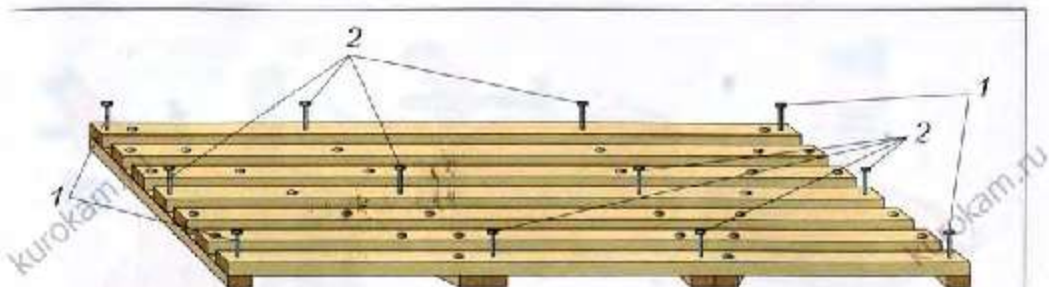


Рис. 48. Соединения на гвоздях (на примере подставки-решётки):
 1 – концевое; 2 – серединное

прочным, если гвоздь забивают в основную деталь поперёк волокон древесины (рис. 49, а), и менее прочным – если вдоль волокон (рис. 49, б).

Рассмотрим в качестве примера последовательность соединения на гвоздях деталей домика для птиц (рис. 50).

Перед соединением деталей карандашом размечают на них места расположения гвоздей и пилом делают углубления в этих местах (рис. 50, 1).

Сначала соединяют гвоздями переднюю стенку с боковыми (рис. 50, 2), постоянно наблюдая за тем, чтобы кромки стенки были вровень с пластью боковин.

Придерживая гвоздь левой рукой, лёгкими ударами вбивают его на небольшую глубину. Затем убирают руку и наносят сильные удары по шляпке гвоздя, стараясь попасть по ней серединой бойка молотка, иначе гвоздь согнётся. При этом молоток держат так, чтобы рука находилась на расстоянии двух-трёх пальцев от свободного конца ручки.

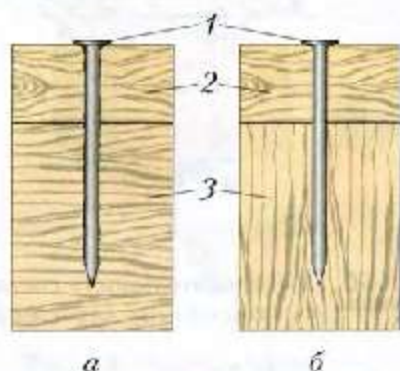


Рис. 49. Соединение деталей гвоздями: а – поперёк волокон; б – вдоль волокон основной детали (показано в разрезе);
 1 – гвоздь;
 2 – прибиваемая деталь;
 3 – основная деталь

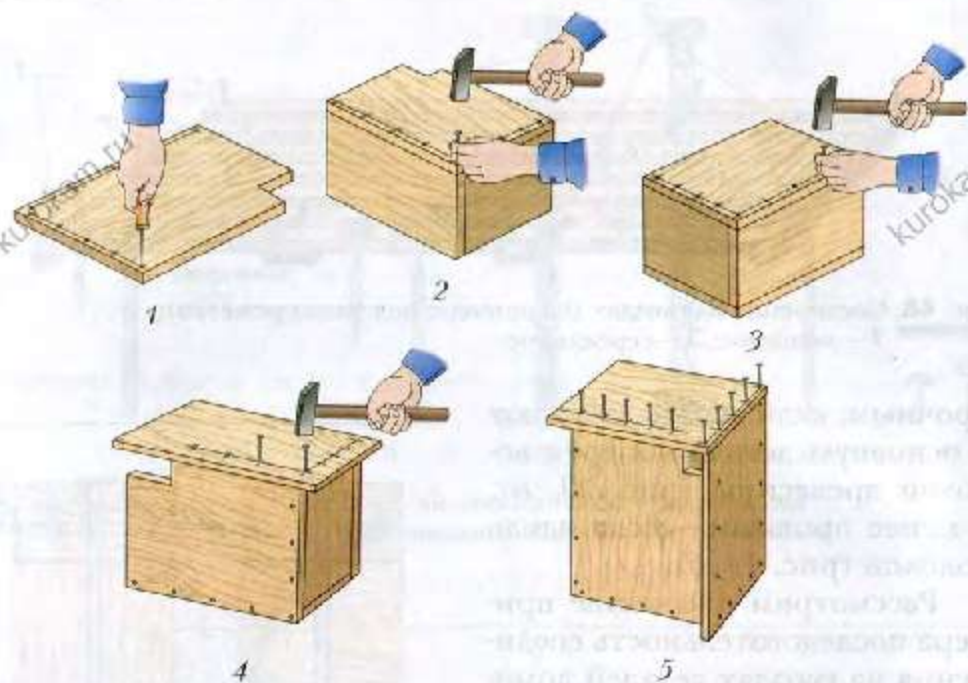


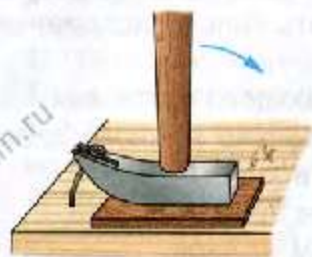
Рис. 50. Последовательность соединения с помощью гвоздей деталей изделия «домик для птиц» (1–5)

После этого прибивают гвоздями заднюю стенку домика (рис. 50, 3).

Завершающим этапом является закрепление правого и левого скатов крыши (рис. 50, 4, 5).

При забивании гвоздь может согнуться. В таком случае его необходимо вытащить с помощью молотка, имеющего специальную прорезь в головке, или клещей (рис. 51). Для этого под боёк молотка или губки клещей подкладывают фанеру или кусок доски, чтобы не повредить поверхность прибиваемой детали. Захватывают гвоздь за шляпку (рис. 51, а) или стержень (рис. 51, б) и поворотом инструмента вытаскивают его из древесины.

Чтобы при сборке повысить прочность изделия, состоящего из брусков небольшой толщины (например, при изготовлении подставки-решётки), делают так. Выбирают гвозди, длина



а



б

Рис. 51. Приёмы вытаскивания гвоздей: *а* – молотком; *б* – клещами

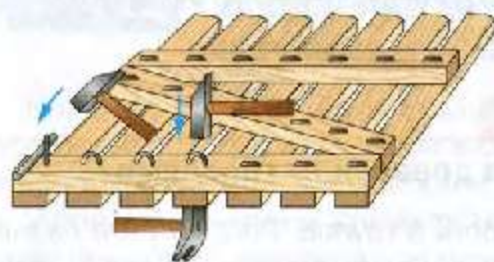


Рис. 52. Загибание и забивание выступающей части гвоздей (на примере подставки-решётки)



Рис. 53. Выпрямление согнутых гвоздей на бруске

которых больше, чем толщина двух соединяемых деталей, и пробивают ими детали насквозь. Выступающий конец каждого гвоздя загибают ударами молотка, подкладывая под гвоздь металлический пруток (или ручку клещей). Загнутый конец гвоздя забивают обратно в древесину, подложив под шляпку боёк второго молотка (рис. 52).

Согнутый при работе гвоздь можно выпрямить на деревянном бруске (рис. 53) или на металлической плите. Для этого гвоздь удерживают клещами и ударяют по его выпуклой части молотком (при выпрямлении гвоздей нельзя держать их рукой!). Выпрямленные гвозди можно использовать в дальнейшей работе.

Правила безопасной работы

1. При забивании гвоздей работать только исправным молотком.
2. Нельзя стоять за спиной работающего молотком.
3. Подбирать для работы гвозди только нужного диаметра. Не пытаться забивать изогнутые гвозди.
4. Не класть столярный молоток на край верстака.
5. Шило класть на верстак остриём от себя.



Плотник — это специалист, который занимается обработкой древесины, изготовлением из неё различных изделий. Соединение деталей из древесины — одна из операций, которую выполняют плотники, например, при строительстве зданий и сооружений. Плотник знает породы и свойства древесины, умеет качественно выполнять операцию сборки деревянных деталей.

Практическая работа № 9



Соединение деталей из древесины гвоздями

1. Распределите обязанности в группе. Рассмотрите различные гвозди и запишите в рабочую тетрадь их типы, длину, диаметр, назначение.
2. Рассмотрите имеющиеся в учебной мастерской инструменты для соединения деталей с помощью гвоздей. Запишите в рабочую тетрадь названия частей, из которых они состоят.
3. Получите у учителя заготовку, разметьте места расположения гвоздей и шилом сделайте углубления в этих местах. Разметьте детали своего проектного изделия, если они соединяются гвоздями.
4. Подберите гвозди нужного диаметра.
5. Соедините гвоздями детали изделий: домик для птиц (см. рис. 10), подставка-решётка (см. рис. 48), подставка для ручек и карандашей (см. Приложение, рис. 170), полочка для цветов (см. Приложение, рис. 172) или детали своего проектного изделия.
6. Проверьте качество соединения на гвоздях.



Сборка, гвозди, клещи, плотник.



1. Что такое сборка деталей?
2. Какие типы гвоздей ты знаешь?
3. Какие инструменты необходимы для сборки деталей с помощью гвоздей?
4. Почему сначала гвоздь вбивают лёгкими ударами молотка по шляпке гвоздя и только после этого наносят сильные удары?
5. Почему нельзя стоять за спиной человека, забивающего гвозди?

§ 12

Соединение деталей из древесины шурупами и саморезами

Конечно же тебе приходилось видеть или держать в руках шурупы. А задумывался ли ты над тем, почему соединение деталей на шурупах получается более прочным, чем на гвоздях?

Иногда с течением времени изделие, детали которого соединены гвоздями, становится менее прочным. Это происходит из-за того, что гвозди начинают шататься в отверстиях или совсем выпадают.

Более долговечным и надёжным является соединение деревянных деталей с помощью шурупов. *Шуруп* — это крепёжный элемент, имеющий стержень с винтовой нарезкой и головку с прорезью — шлицем или крестообразным углублением (рис. 54) для отвёртки, с помощью которой шуруп вкручивают в древесину. Головки шурупов могут быть полукруглыми (рис. 54, а), полупотайными (рис. 54, б) и потайными (рис. 54, в). Чаще применяют шурупы с потайной головкой, так как при завинчивании шурупа она не возвышается над поверхностью детали.

Соединение получается более прочным, если шуруп входит в основную деталь поперёк волокон, и менее прочным — если вдоль волокон (рис. 55).

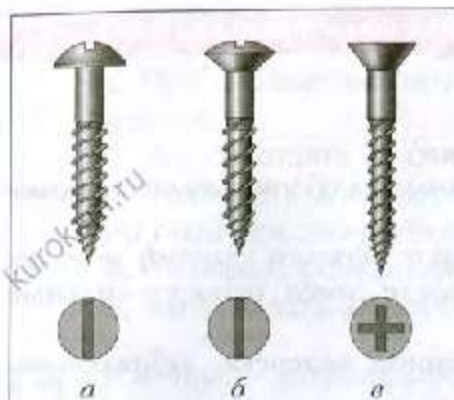


Рис. 54. Шурупы:
a – с полукруглой головкой;
б – с полупотайной головкой;
в – с потайной головкой

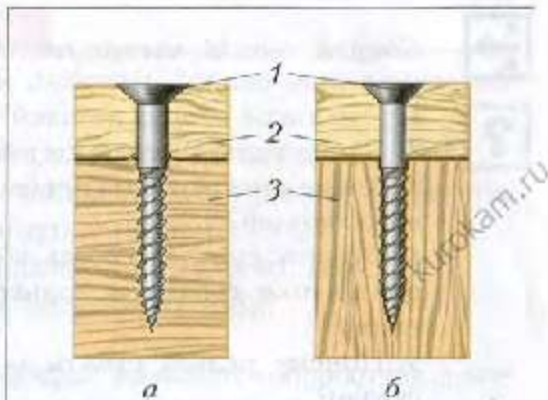


Рис. 55. Соединение деталей шурупами поперёк волокон (*a*) и вдоль волокон (*б*) основной детали: 1 – шуруп; 2 – присоединяемая деталь; 3 – основная деталь

В настоящее время наряду с шурупами широко применяются *саморезы* (рис. 56). В отличие от шурупов, у саморезов винтовая нарезка начинается от самой головки.

Для надёжного соединения деталей необходимо, чтобы длина шурупа (самореза) была в два-три раза больше толщины присоединяемой детали.

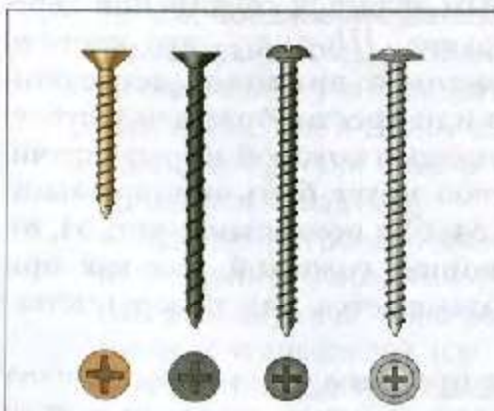


Рис. 56. Саморезы

Рассмотрим последовательность соединения деталей с помощью саморезов на примере крепления боковой стенки к основанию изделия «настольная полка для учебников» (рис. 57).

Перед соединением деталей на стенке и на торце основания размечают карандашом места расположения саморезов, шилом делают углубления в этих местах (рис. 58, *a*).

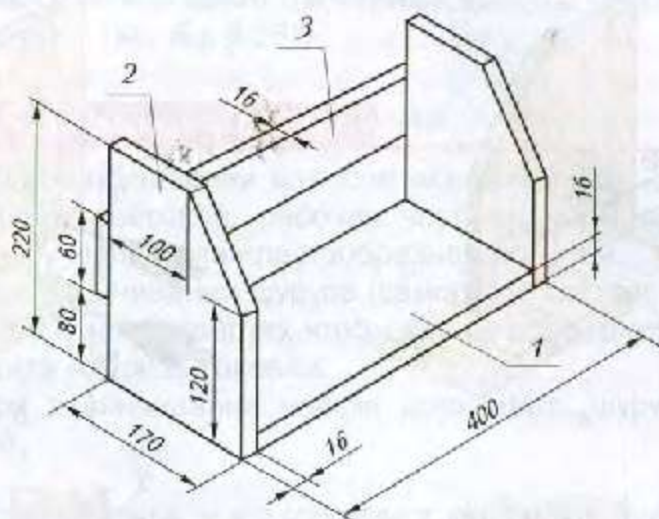


Рис. 57. Настольная полка для учебников: 1 – основание; 2 – боковая стенка; 3 – планка

После этого выбирают подходящие для данного соединения саморезы – с потайной головкой. Учитывая, что толщина основной детали (основания) равна 16 мм и саморезы будут ввинчиваться вдоль волокон древесины, саморезы должны быть $\varnothing 3,5$ мм и длиной не менее 40 мм.

После этого в присоединяемой детали (стенке) сверлят сквозное отверстие диаметром чуть большим, чем диаметр самореза, в нашем случае – 4 мм (рис. 58, б). Сверление выполняют на подкладной доске (см. рис. 38, а).

Для потайной головки самореза на входе сквозного отверстия $\varnothing 4$ мм в стенке выполняют фаску (скос поверхности торцевой кромки) сверлом большего диаметра, заточенным под углом 90° (рис. 58, в). Фаску обрабатывают до тех пор, пока диаметр D (рис. 58, в) не станет равен диаметру головки самореза.

В детали «основание», в которую будет ввёртываться саморез, сверлят глухое отверстие $\varnothing 2,5$ мм. Глубина этого отверстия

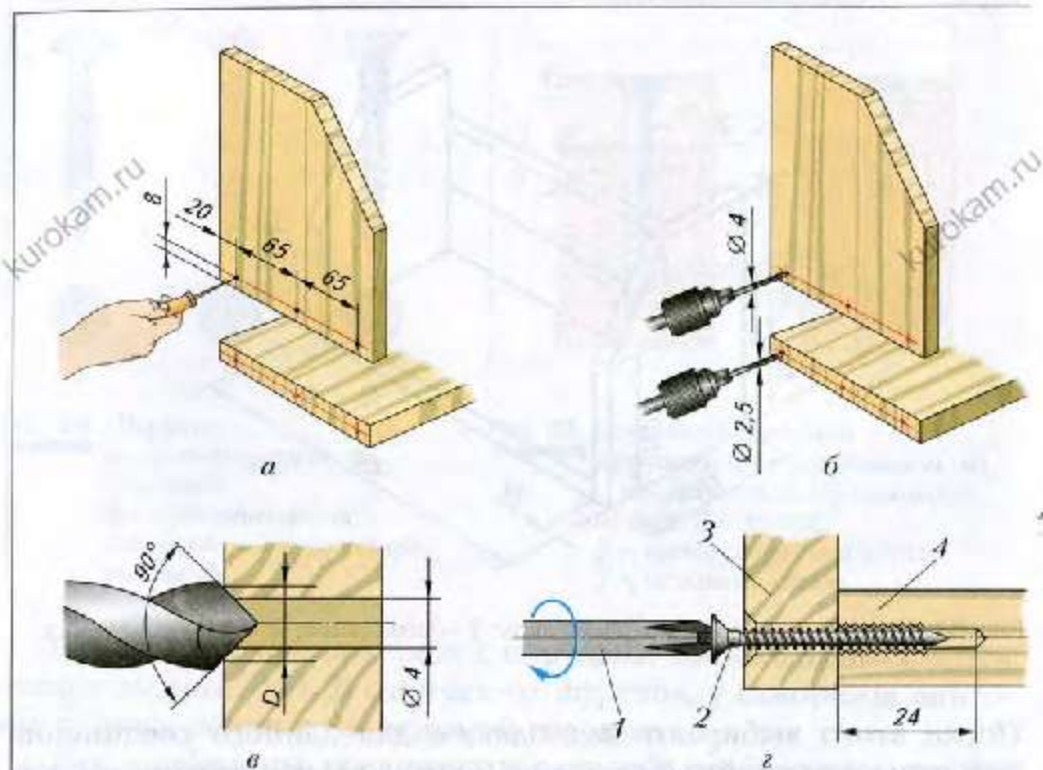


Рис. 58. Последовательность соединения боковой стенки с основанием настольной полки: *а* – разметка; *б* – сверление отверстий под саморезы; *в* – выполнение фаски у сквозного отверстия; *г* – ввинчивание самореза: *1* – отвёртка; *2* – саморез; *3* – боковая стенка; *4* – основание

(рис. 58, *б*) равна длине ввинчиваемой части самореза, т. е. 24 мм. Глубину сверления контролируют по ограничителю сверла (см. рис. 42).

Если диаметр шурупа небольшой (2...3 мм) и он не глубоко входит в основную деталь, то отверстие в детали делают шилом на глубину ввинчиваемой части шурупа.

Затем соединяют стенку с основанием, ввинчивая саморезы отвёрткой в направлении по часовой стрелке (рис. 58, *г*). Если после ввинчивания самореза на его головке появились заусенцы, то их надо зачистить шлифовальной шкуркой.

Для ввинчивания и вывинчивания шурупов и саморезов предназначен современный электрический инструмент — шуруповёрт (см. рис. 134, б в § 28).

Правила безопасной работы

1. При завинчивании шурупов или саморезов работать исправной отвёрткой, рабочая часть которой соответствует размеру шлица или крестообразной прорези.
2. При ввинчивании шурупа (самореза) следует плотно прижимать к нему отвёртку, чтобы она не провернулась и не повредила прорезь головки.
3. При завинчивании нельзя удерживать шуруп (саморез) рукой.



Столяр-сборщик — это специалист, который на деревообрабатывающем или мебельном предприятии занимается сборкой деталей из древесины для получения различных изделий. Сборка на шурупах (саморезах, винтовых стяжках и т. п.) — одна из операций, которую выполняет столяр-сборщик. При этом он пользуется специальными инструментами: электрическими и пневматическими (работающими на сжатом воздухе) шуруповёртами. Он знает породы и свойства древесины, умеет аккуратно и точно соединять детали из древесины.

Практическая работа № 10



Соединение деталей из древесины с помощью шурупов (саморезов)



1. Распределите обязанности в группе. Рассмотрите различные крепёжные элементы и запишите в рабочую тетрадь их названия, типы головки, длину и диаметр.
2. Получите у учителя детали, разметьте на них места расположения шурупов (саморезов) и шилом сделайте углубления в этих местах. Если детали проектного изделия соединяются с помощью шурупов, выполните разметку этих деталей.
3. Подберите шурупы (саморезы) нужного диаметра.
4. Подготовьте дрель и свёрла необходимого диаметра.

5. Просверлите сквозные отверстия в присоединяемой детали и глухие — в основной детали.

6. Соедините шурупами (саморезами) детали изделий: домик для птиц (см. рис. 10), настольная полка для учебников (см. рис. 57), подставка для ручек и карандашей (см. Приложение, рис. 170), настольная полочка для лазерных дисков (см. Приложение, рис. 171), полочка для цветов (см. Приложение, рис. 172) или детали своего проектного изделия.

7. Проверьте качество полученного соединения.



Найдите в Интернете информацию о видах современных инструментов и приспособлений, предназначенных для соединения деревянных деталей.



Шуруп, саморез, столяр-сборщик.



1. Какие типы шурупов и саморезов ты знаешь?
2. Почему шуруп и саморез нельзя забивать в древесину молотком?
3. Почему при завинчивании нельзя удерживать саморез рукой?
4. Для чего на входе сквозного отверстия делают фаску?
5. Почему соединение, при котором шуруп ввинчивается в основную деталь поперёк волокон, получается более прочным?

§ 13 Соединение деталей из древесины клеем

В начальных классах при изготовлении изделий из бумаги и картона ты часто пользовался клеем. Но оказывается, склеивать можно не только листы бумаги, но и детали из древесины, ткани, металла, искусственных материалов (пластмасс). Ознакомься с технологией склеивания деталей из древесины.

Детали из древесины в различных изделиях, например предметах мебели, часто соединяют с помощью клея. *Клей* — это вязкое липкое вещество, которое наносится на склеиваемые поверхности и хорошо прилипает к ним. Плоскость соединения деталей на клею называют клеевым швом.

Различают *натуральные* клеи — растительные (например, крахмал) и животные (например, казеиновый и столярный клеи), а также *синтетические* (например, клей ПВА, «Момент», «Универсальный» и др.). Учащимся разрешено пользоваться клеем ПВА. Натуральные клеи практически не применяют, так как они требуют специального приготовления.

Рассмотрим технологию склеивания (рис. 59) на примере соединения деталей «основание» и «карандашница» подставки для ручек и карандашей (см. Приложение, рис. 170).

Перед склеиванием клей перемешивают, а склеиваемые поверхности очищают от пыли. Если на поверхностях есть заусенцы или сколы древесины, то их зачищают шлифовальной шкуркой.

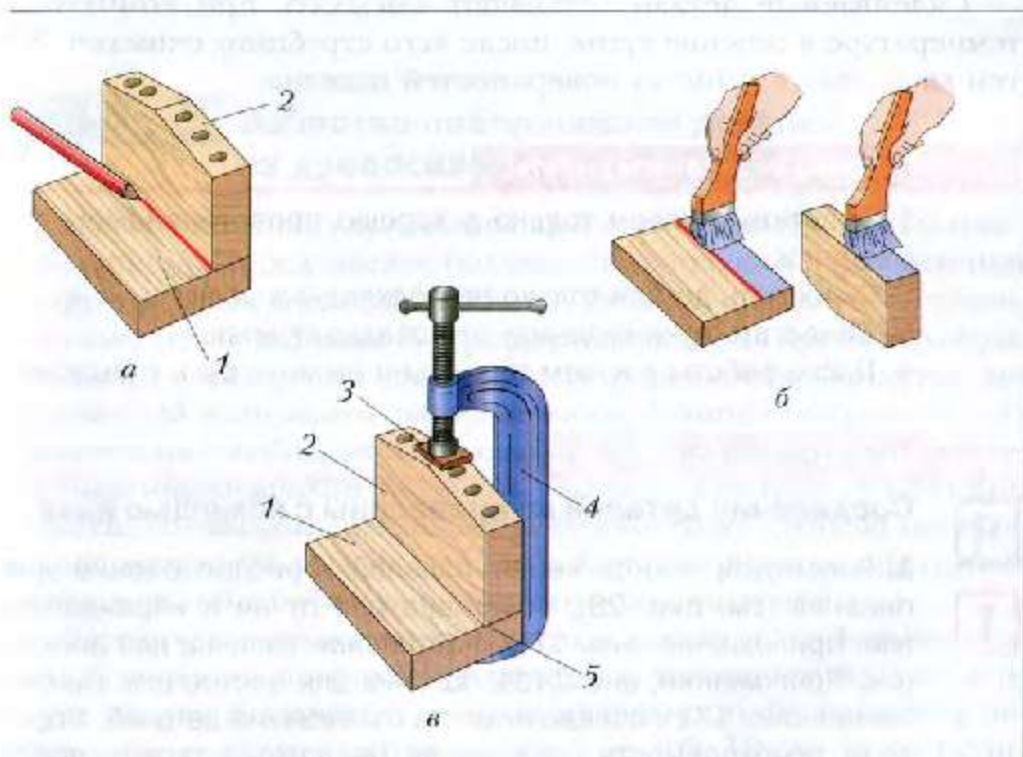


Рис. 59. Соединение деталей клеем: а — разметка границы склеивания; б — нанесение клея на детали; в — сжатие деталей в струбцине: 1 — основание; 2 — карандашница; 3 — подкладной брусок; 4 — струбцина; 5 — клеевой шов

После этого прикладывают деталь «карандашница» к детали «основание» и карандашом проводят границу склеивания (рис. 59, а).

Кистью тонким слоем наносят клей на деталь «основание», не выходя за линию разметки, и на всю приклеиваемую поверхность детали «карандашница» (рис. 59, б).

Детали соединяют друг с другом и для прочности склеивания закрепляют в струбцине, подложив под её опору небольшой деревянный брусок (или отрезок фанеры), чтобы не повредить деталь (рис. 59, в).

Выступившие из клеевого шва излишки клея удаляют тряпочкой или салфеткой.

Склеиваемые детали оставляют высыхать при комнатной температуре в течение суток, после чего струбцину снимают. Затем выполняют зачистку поверхностей изделия.

Правила безопасной работы

1. Работать с клеем только в хорошо проветриваемом помещении.
2. Склеивать детали только на подкладных досках.
3. Оберегать руки и одежду от попадания клея.
4. После работы с клеем тщательно вымыть руки с мылом.

Практическая работа № 11

Я Соединение деталей из древесины с помощью клея

1. Рассмотрите изображения изделий: приспособление для пиления (см. рис. 28), подставка для ручек и карандашей (см. Приложение, рис. 170), настольная полочка для дисков (см. Приложение, рис. 171), полочка для цветов (см. Приложение, рис. 172); определите места склеивания деталей. Определите необходимость соединения на клею деталей своего проектного изделия.

2. Подготовьте рабочее место для склеивания деталей, клей, кисть, струбцину.

3. Очисти склеиваемые поверхности от пыли и нанеси клей.
4. Соедини детали изделия и сожми их в зажиме столярного верстака или в струбцине.
5. После затвердевания клея проверь качество полученного соединения и зачисти изделие.



Клей (натуральный, синтетический).



1. Какие типы клеев тебе известны?
2. Как готовят поверхности к склеиванию?
3. Для чего склеенные детали сжимают в зажиме столярного верстака или в струбцине?
4. Объясни понятие «клеевой шов».

§ 14

Зачистка поверхностей деталей из древесины

Какое изделие из древесины красивее выглядит, каким изделием удобнее и безопаснее пользоваться: гладким и ровным или шероховатым, с заусенцами? Ответ, конечно же, ясен – первым. Поэтому после пиления и строгания деталей из древесины нужно на всех поверхностях зачистить неровности. Зачистку поверхностей выполняют напильниками. *Напильник* (рис. 60, а) представляет собой металлический брусок, на который специальным инструментом нанесена насечка, образующая режущие кромки. Напильник, имеющий редкую острую крупную насечку, называют *рашпилем* (рис. 60, б). Рашпиль служит для грубой (черновой) обработки, а напильник – для чистовой.

Рассмотрим технологию зачистки детали. Обрабатываемую деталь надёжно закрепляют в переднем зажиме столярного верстака так, чтобы обрабатываемая поверхность была параллельна поверхности крышки верстака (рис. 61). После этого выбирают необходимый напильник. Желательно, чтобы ранее им не обрабатывали металлические детали, потому что остатки металлической пыли могут загрязнить деревянную деталь.

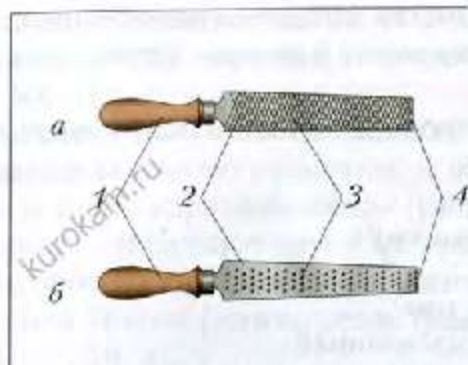


Рис. 60. Напильник (а)
и рапиль (б): 1 — ручка;
2 — рабочая часть;
3 — пасечка;
4 — носок

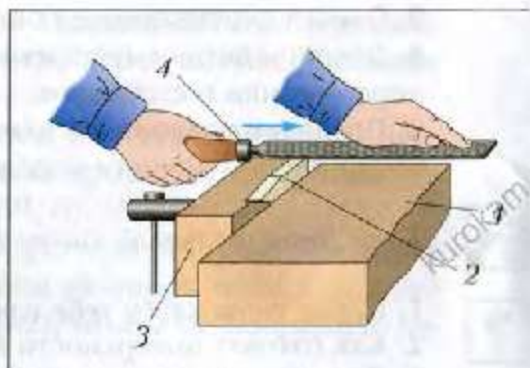


Рис. 61. Зачистка детали
напильником: 1 — крышка
верстака; 2 — обрабатываемая
деталь; 3 — передний зажим
верстака; 4 — напильник

Напильник берут в правую руку и кладут его на деталь. Левую руку располагают на рабочей части напильника вблизи носка так, чтобы рука не свисала с напильника, иначе её можно поранить.

Зачистку выполняют энергичными движениями вперёд с нажимом на обрабатываемую поверхность. При обратном ходе напильника нажим ослабляют. Во время обработки постоянно следят за тем, чтобы напильник всё время двигался параллельно обрабатываемой поверхности (параллельно поверхности крышки верстака).

Если напильник перемещать поперёк волокон древесины, то обработка будет идти быстрее, но поверхность может получиться более шероховатой. Если перемещать вдоль волокон, то поверхность будет более гладкой, а снимаемый слой тоньше.

После обработки напильником окончательную зачистку деталей проводят *шлифовальной шкуркой* (наждачной бумагой). Шлифовальная шкурка представляет собой плотную бумагу или ткань, на которую нанесено мелкозернистое твёрдое вещество.

Шкурку с крупными зёрнами называют *крупнозернистой*, а с мелкими — *мелкозернистой*. При обработке мелкозернистой шкуркой поверхность получается менее шероховатой, чем при обработке крупнозернистой.



Рис. 62. Шлифование детали:
 1 – деталь;
 2 – подкладная доска;
 3 – шлифовальная шкурка

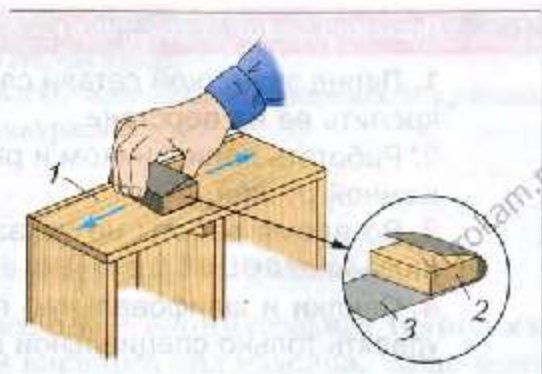


Рис. 63. Зачистка больших поверхностей шлифовальной шкуркой: 1 – обрабатываемая поверхность; 2 – деревянный брусок; 3 – шлифовальная шкурка

Деталь небольшого размера можно шлифовать на подкладной доске с закреплённой шлифовальной шкуркой, проводя по ней вперёд-назад деталью (рис. 62).

Как и при зачистке напильником, более гладкая поверхность получается, если шлифовать шкуркой вдоль волокон древесины.

Если деталь имеет большую поверхность (например, боковая стенка подвесной полки), то для удобства её обработки шлифовальную шкурку обёртывают вокруг деревянного бруска и зачистку выполняют так, как показано на рисунке 63.

Часто для зачистки применяют *шлифовальные колодки* различных конструкций, одна из которых показана на рисунке 64.

На деревообрабатывающих предприятиях шлифование деревянных деталей выполняют на специальных шлифовальных станках.

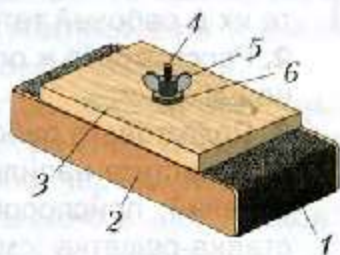


Рис. 64. Шлифовальная колодка:
 1 – шлифовальная шкурка;
 2 – корпус;
 3 – прижимная планка;
 4 – винт; 5 – зажимная гайка; 6 – шайба

Правила безопасной работы

1. Перед зачисткой детали следует правильно и надёжно закрепить её на верстаке.
2. Работать напильником и рашпилем только с прочно насаженной ручкой.
3. Во время работы не захватывать левой рукой носок напильника.
4. Опилки и шлифовальную пыль нельзя сдвигать, а следует удалять только специальной щёткой.

Практическая работа № 12



Зачистка деталей из древесины



1. Распределите обязанности в группе. Рассмотрите имеющиеся в учебной мастерской напильники и рашпили, опишите их в рабочей тетради.
2. Рассмотрите и опишите имеющиеся образцы шлифовальной шкурки.
3. Подготовьте рабочее место для зачистки детали.
4. Зачистите напильником и шлифовальной шкуркой детали изделий: приспособление для пиления (см. рис. 28), подставка-решётка (см. рис. 48), подставка для ручек и карандашей (см. Приложение, рис. 170), настольная полочка для дисков (см. Приложение, рис. 171), полочка для цветов (см. Приложение, рис. 172) или детали своего проектного изделия.
5. Очистите поверхности от опилок и шлифовальной пыли.
6. Проверьте качество зачистки изделия.



Напильник, рашпиль, шлифовальная шкурка (крупнозернистая, мелкозернистая), шлифовальная колодка.



1. Какие инструменты используются для зачистки поверхностей деревянных деталей?
2. В чём отличие напильника от рашпиля?
3. Из каких частей состоит напильник?

4. Почему во время работы напильником не следует захватывать его носок пальцами левой руки?

5. Какие приёмы используют для зачистки мелких и крупных деталей шлифовальной шкуркой?

§ 15 Отделка изделий из древесины

Отделка изделий из древесины — окончательная технологическая операция, улучшающая внешний вид изделия. Чаще всего применяют такие виды отделки, как тонирование (прозрачное окрашивание) и лакирование.

Тонирование используют для окрашивания древесины в более тёмный, чем натуральный, цвет — от жёлтого до коричневого (например, под цвет ореха) и даже чёрного (под цвет морёного дуба). При этом текстура древесины не закрашивается. В школьных учебных мастерских для тонирования применяют порошковый краситель на водной основе — *морилку*.

Не следует использовать очень густой, тёмный раствор. Лучше покрыть поверхность слабым раствором, но несколько раз.

Рассмотрим технологию тонирования деревянной детали на примере обработки боковой стенки полочки для дисков (см. Приложение, рис. 171).

Перед тонированием поверхность зачищают мелкозернистой шлифовальной шкуркой вдоль волокон, потому что даже самая мелкая царапина, шероховатость при увлажнении древесины становится заметной.

Окрашивание морилкой выполняют мягкой широкой кистью (рис. 65). Не следует набирать на кисть слишком много раствора, так как жидкость будет растекаться по поверхности,

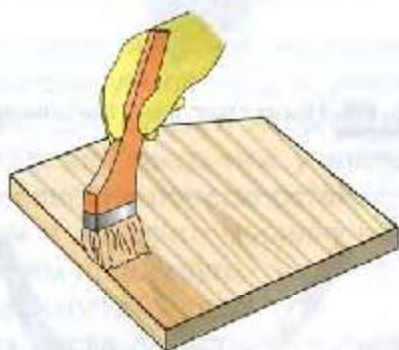


Рис. 65. Тонирование деревянной поверхности морилкой с помощью кисти

образуя пятна. Раствор морилки можно нанести также ватным тампоном, обёрнутым чистой хлопчатобумажной тканью.

Торцовые поверхности древесины впитывают влагу сильнее, чем боковые, из-за чего при окрашивании одним и тем же раствором они получаются темнее. Чтобы избежать этого, торцовые поверхности перед окраской смачивают водой.

Лакирование — это нанесение на поверхность изделий из древесины тонкого слоя лака — вязкой жидкости специального состава, которая при высыхании образует твёрдое прозрачное покрытие, сквозь которое видна текстура древесины.

Лакирование предохраняет деревянные поверхности от попадания влаги и гниения. Лак также подчёркивает цвет и текстуру древесины.

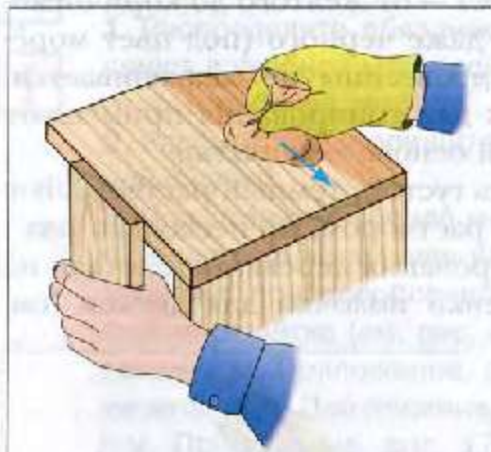


Рис. 66. Нанесение лака тампоном

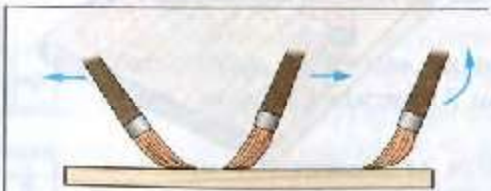


Рис. 67. Движение кисти при лакировании

Лак можно наносить тампоном (рис. 66) или кистью (рис. 67). При лакировании тампоном на рабочую руку должна быть надета резиновая перчатка.

Если лак наносят кистью (см. рис. 67), то её перемещают по направлению волокон древесины вперёд и назад, наклоня в сторону движения. У края плоскости детали кисть слегка приподнимают вверх.

После высыхания первого слоя лака на поверхности появляются ворсинки — мелкие отслоившиеся волокна древесины. Ворсинки зачищают вдоль волокон мелкозернистой шлифовальной шкуркой. Затем изделие протирают влажной тряпкой, дают ему просохнуть и наносят второй слой лака.

На деревообрабатывающих и мебельных предприятиях отделкой изделий занимаются отделочники, или *лакировщики*.

Правила безопасной работы

1. Работать с лаком только при наличии вытяжного шкафа или в хорошо проветриваемом помещении.
2. Избегать попадания лака на руки и одежду.
3. По окончании работы тщательно вымыть руки с мылом.



Лакировщик — это специалист, который на деревообрабатывающем или мебельном предприятии занимается лакированием изделий из древесины. Он знает, как подготовить поверхность к лакированию, умеет выбрать лак, подходящий для лакирования той или иной породы древесины. При этом он умело пользуется специальными устройствами для нанесения и сушки лака, чтобы получить ровный лакированный слой на изделии.

Практическая работа № 13



Отделка изделий из древесины



1. Распределите обязанности в группе. Подготовьте рабочее место для тонирования и лакирования деталей, а также морилку, лак, тампоны, кисти.
2. Рассмотрите изготовленное вами изделие (например, разделочную доску «рыбка», настольную полку для учебников, полку для дисков, подставку для ручек и карандашей, полку для цветов и др.) или изделие, выданное учителем; определите необходимость тонирования поверхностей.
3. Очистите поверхности от пыли и нанесите морилку необходимого тона, дайте поверхностям просохнуть.
4. Выполните лакирование поверхностей изделия.
5. Если на поверхности изделия после лакирования появилось много ворсинок, выполните его зачистку.
6. Нанесите второй слой лака.
7. Проверьте качество полученного изделия.

Не забудьте сфотографировать сделанное изделие, чтобы поместить его фотографию в портфолио (см. пример в Приложении).



Ознакомьтесь в Интернете с ассортиментом отделочных материалов для защиты и отделки изделий из древесины



Отделка, тонирование, морилка, лакирование, лак, лакировщик.



1. Что такое отделка изделий из древесины?
2. Какие инструменты применяют для тонирования и лакирования изделий из древесины?
3. Как получить гладкую лакированную поверхность без ворсинок?

Отделка изделий из древесины

§ 16 Выпиливание лобзиком

Сегодня многие люди приобретают предметы домашнего обихода ручной работы, существующие в единственном экземпляре — авторские работы. Попробуй и ты сделать для себя и своих близких такое изделие с помощью выпиливания лобзиком.

Выпиливание лобзиком — один из распространённых видов художественно-прикладной обработки древесины. Он заключается в том, что изделиям из тонкой древесины или фанеры с помощью ручного лобзика придают необходимые криволинейные формы (выпиливают). *Лобзик* (рис. 68) представляет собой металлическую рамку, на концах которой имеются винтовые зажимы с гайками для крепления *пилки* — узкой тонкой металлической полоски с мелкими зубьями. Пилки с более крупными зубьями применяют для работы по дереву, с более мелкими — по металлу.

Пилку закрепляют в лобзике сначала в нижнем винтовом зажиме около ручки (рис. 69, а). Затем с помощью приспособления для стяжки (рис. 69, б), вращая стяжную гайку, сближают концы рамки и закрепляют другой конец пилки в верхнем винтовом зажиме. После этого откручивают стяжную гайку и снимают приспособление с рамки лобзика. Иногда для установки пилки рамку стягивают вручную, опирая один её конец в крышку столярного верстака и нажимая на второй конец левой рукой.

Пилку в лобзике закрепляют с наклоном зубьев в сторону ручки.

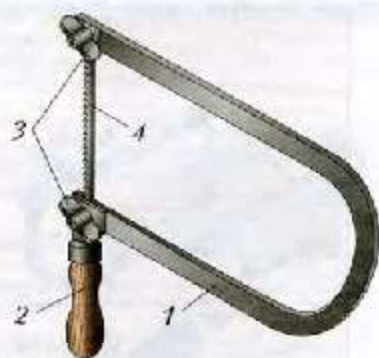


Рис. 68. Ручной лобзик:

- 1 — рамка; 2 — ручка;
- 3 — зажимные гайки;
- 4 — пилка

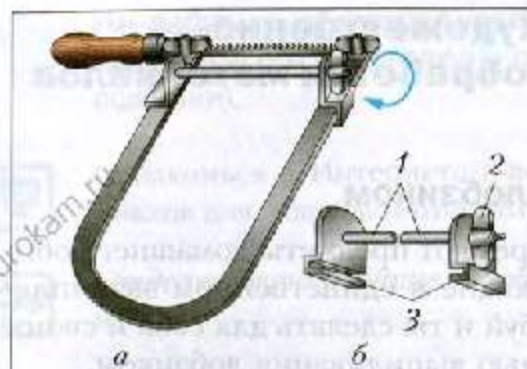


Рис. 69. Закрепление пилки в лобзике (а) и приспособление для стяжки концов рамки (б):
 1 – резьбовая шпилька;
 2 – гайка; 3 – стяжка

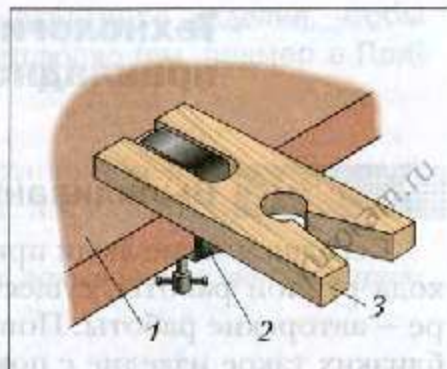


Рис. 70. Выпиловочный столик:
 1 – верстак;
 2 – струбжина;
 3 – дощечка

Для выпиливания лобзиком применяют *выпиловочный столик* (рис. 70), который крепят в крышке верстака струбжиной.

Рассмотрим технологию выпиливания лобзиком на примере модели самолёта, показанной на рисунке 71.

Сначала через копирку переводят рисунок на небольшой лист фанеры.

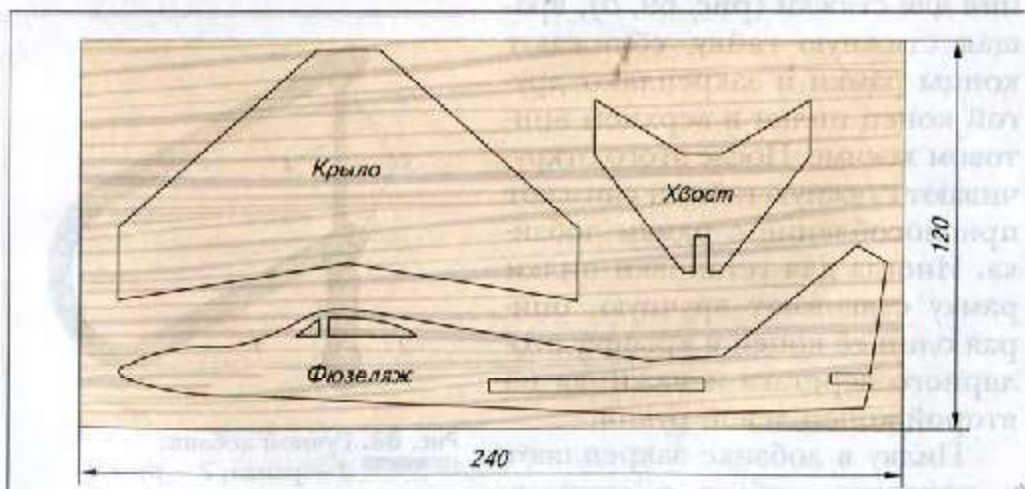


Рис. 71. Модель самолёта из фанеры

Выпиливание деталей начинают с внутренних контуров рисунка (в нашем случае — это кабина пилота и гнездо в фюзеляже для установки крыла). Для этого в замкнутых контурах сверлят отверстия $\varnothing 3$ мм. После этого пилку закрепляют в нижнем зажиме лобзика, а верхний её свободный конец продевают в одно из этих отверстий, и, сблизив концы рамки, закрепляют в верхнем зажиме.

Затем фанеру укладывают на выпилочный столик и во время пиления постоянно придерживают её левой рукой, прижимая к столику. Лобзик держат правой рукой за ручку и пилят заготовку по разметке, перемещая лобзик вверх-вниз плавно и без рывков так, чтобы пилка всё время располагалась вертикально (рис. 72).

Во время пиления нужно стараться не менять положение лобзика, для того чтобы пилка постоянно находилась в вырезе выпилочного столика. При этом двигают и поворачивают заготовку, направляя её по разметке навстречу зубьям пилки. Если выпиливаемый контур имеет резкие повороты, то, не прекращая движений пилкой, заготовку плавно поворачивают на требуемый угол.

Выпилив внутренний контур, гайку верхнего зажима откручивают, пилку из фанерной заготовки вынимают, затем крепят её в верхнем зажиме повторно и начинают выпиливать наружные контуры.

После того как все детали выпилены, внутренние контуры зачищают надфилями — небольшими напильниками толщиной 2...3 мм, а наружные — напильником с мелкой насечкой. После этого все поверхности обрабатывают мелкозернистой шкуркой.

По окончании выпиливания, если необходимо, изделие раскрашивают или выжигают, а затем лакируют.



Рис. 72. Выпиливание внутреннего контура рисунка


Правила безопасной работы

1. Надёжно прикреплять выпилочный столик к крышке верстака.
2. Правильно и надёжно закреплять пилку в лобзике.
3. Во время работы не наклоняться низко над изделием.
4. Во время выпиливания нельзя держать левую руку близко к полотну пилки.
5. При выпиливании не делать рывков лобзиком и не допускать изгибов пилки.

Практическая работа № 14

Выпиливание изделий из древесины лобзиком

1. Подготовь выпилочный столик, лобзик с закреплённой пилкой, рисунок, копировальную бумагу, карандаш, ручную дрель или шило, напильник, надфили.
2. Выбери заготовку из фанеры для изделия: модель самолёта (рис. 71), подвеска для отрывного календаря (см. Приложение, рис. 174, а), игра «Набрось кольцо на нос» (см. Приложение, рис. 174, б) или другого задуманного тобой изделия; зачисти поверхность мелкозернистой шкуркой.
3. Закрепи рисунок с копировальной бумагой на поверхности заготовки из фанеры и скопируй его.
4. Просверли отверстия во внутренних контурах скопированного рисунка.
5. Выпили внутренние и наружные контуры.
6. Зачисти все поверхности.
7. Раскрась рисунок, если это необходимо.
8. Выполни отделку поверхностей изделия.
Не забудь сфотографировать сделанное изделие, чтобы поместить его в портфолио (см. пример в Приложении).

 Для поиска и выбора необходимого рисунка для выпиливания воспользуйся Интернетом.



Лобзик, пила, выпилочный столик.



1. Как называется инструмент для выпиливания из фанеры, из каких основных частей он состоит?
2. Почему выпиливание рисунка начинают с внутренних контуров?
3. Как должны быть наклонены зубья пилки?
4. Почему при выпиливании двигают и поворачивают заготовку, а не лобзик?
5. Назовите способы отделки выпиленной детали из фанеры.

§ 17 Выжигание по дереву

Выжигание (пирография) относится к древнейшим видам декоративно-прикладного искусства. В старину рисунок на древесине выжигали металлическими стержнями, разогретыми на огне.

И в настоящее время выжигание по дереву применяется для декоративной отделки изделий.

Продумай, какой рисунок или орнамент ты хочешь выжечь на изготовленной разделочной доске «рыбка», полочке для дисков, подставке для ручек и карандашей или на своём проектном изделии из древесины. Если необходимо, то поищи подходящий рисунок в Интернете.

Выжигание выполняют специальным прибором — *электровыжигателем* (рис. 73). При соприкосновении раска-

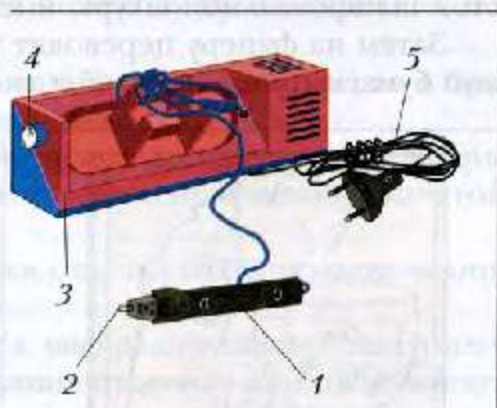


Рис. 73. Прибор для выжигания по дереву (электровыжигатель);

- 1 — рукоятка;
- 2 — наконечник; 3 — корпус;
- 4 — регулятор нагрева наконечника;
- 5 — электрический шнур

лѐнного наконечника выжигателя с древесиной её поверхностный слой поджарает, принимая жѐлто-коричневый оттенок.

Лучше всего подходят для выжигания мягкие породы древесины — тополь, ольха, липа, а также берѐзовая фанера. На поверхности же твѐрдых лиственных пород древесины (дуба, ясеня и др.) мягкие слои чередуются с твѐрдыми, а у хвойных пород (сосны, ели) есть смолистые слои, из-за чего очень трудно получить при выжигании линии одинаковой окраски.

Древесина, на которой выполняется выжигание, должна быть светлой и без сучков.

Перед выжиганием деталь или изделие хорошо просушивают, так как влажная древесина при выжигании коробится.

Перед тем как приступить к выжиганию изделия, следует потренироваться в выжигании прямых и кривых линий различной толщины на небольших кусках фанеры.

Рассмотрим технологию выжигания на примере панно, изображѐнного на рисунке 74.

Первоначально поверхность фанеры шлифуют мелкозернистой шлифовальной шкуркой вдоль волокон древесины.

Затем на фанеру переводят рисунок с помощью копировальной бумаги (рис. 75). Чтобы лист бумаги с рисунком не смещался



Рис. 74. Декоративное панно, полученное выжиганием на фанере



Рис. 75. Копирование рисунка на лист фанеры: 1 — фанера; 2 — копировальная бумага; 3 — рисунок

ся во время копирования, его прикрепляют к фанере кнопками или прижимают каким-либо тяжёлым предметом. Если на рисунке есть прямые линии, то их лучше проводить по линейке.

После этого приступают к выжиганию. Рукоятку электровыжигателя держат в руке как карандаш при обычном рисовании (рис. 76). Рука устойчиво опирается на изделие.

Сначала выжигают внешний контур рисунка, а затем переходят к внутренним элементам.

Чтобы выжечь тонкую линию, наконечник электровыжигателя быстро и без сильного нажима перемещают по поверхности. Для получения толстой линии наконечник ведут медленно. Однако если наконечник перемещать очень медленно, то края выжженных канавок обугливаются, что недопустимо. Ни в коем случае не следует спешить, так как ошибку при выжигании исправить очень трудно.

Выжигание выполняют то в одной части рисунка, то в другой, чтобы древесина не перегревалась.

После того как выжигание рисунка закончено, лист фанеры вторично шлифуют вдоль волокон древесины мелкозернистой шлифовальной шкуркой.

Завершающим этапом является отделка изделия лакированием (см. § 15).

Иногда выжигание сочетают с раскрашиванием (см. Приложение, рис. 174). Для раскрашивания изделия часто используют акварельные краски, которые наносят мягкой кистью. Раствор краски не должен быть густым, чтобы не закрывать текстуру древесины. Краску берут на кисть понемногу, иначе она будет растекаться за пределы окрашиваемого участка рисунка. Для раскрашивания небольшого рисунка применяют фломастеры.

Выжигание можно сочетать с окрашиванием рисунка в различные тона с помощью морилки (см. § 15).



Рис. 76. Выжигание рисунка на фанере

После раскрашивания или тонирования рисунка поверхность лакируют, при этом рисунок становится более ярким, а изделие дольше сохраняется.

Правила безопасной работы

1. Работы по выжиганию проводить при наличии на рабочем месте вытяжной вентиляции или только в хорошо проветриваемом помещении.
2. Электровыжигатель включать только с разрешения учителя. Во время перерывов в работе не оставлять электровыжигатель включённым.
3. Во время работы не наклоняться низко над изделием, сидеть прямо, дышать только носом.
4. Чтобы не уставали глаза, каждые 15–20 минут делать небольшие перерывы для отдыха.
5. Оберегать руки и одежду от раскалённого наконечника.

Практическая работа № 15

Я

Отделка изделий из древесины выжиганием

!

1. Подготовь рабочее место для выжигания, а также рисунок, копировальную бумагу, карандаш, электровыжигатель, лак, кисти.
2. Рассмотрй изделия: разделочную доску «рыбка», подвеску для отрывного календаря, полочку для лазерных дисков, подставку для ручек и карандашей, полочку для цветов или изготовленное вами изделие; определите место расположения рисунка для выжигания.
3. Зачисти поверхность мелкозернистой шкуркой.
4. Закрепи рисунок с копировальной бумагой на поверхности изделия и обведи его контуры карандашом или шариковой ручкой без пасты (чтобы не загрязнить рисунок).
5. По скопированному рисунку выполни выжигание.
6. Зачисти вторично поверхность мелкозернистой шкуркой.
7. Раскрась рисунок, если это необходимо.

8. Выполни лакирование поверхностей изделия.

Не забудь сфотографировать сделанное изделие и поместить его фотографию в портфолио (см. пример в Приложении).



Найди информацию, какие виды декоративно-прикладного творчества распространены в районе твоего проживания.



Выжигание, электровыжигатель.



1. Что такое выжигание по дереву?
2. Как называется прибор для выжигания, из каких основных частей он состоит?
3. Каким образом рисунок для выжигания переносят на поверхность изделия?
4. Как получают тонкие и толстые линии при выжигании?
5. Что произойдёт, если долго на одном месте держать раскалённый наконечник электровыжигателя?
6. Почему во время выжигания нельзя близко наклоняться над изделием?

«Стульчик для отдыха на природе»

Обоснование темы проекта.

Выбор лучшего варианта

В тёплое время года все дети любят отдыхать на свежем воздухе: в лесу, у реки, на дачном участке. После активных игр хочется посидеть в тени, почитать книгу, перекусить. Если трава влажная и присесть на неё невозможно, выручат небольшие лёгкие стулья. Поэтому я и выбрал тему творческого проекта «Стульчик для отдыха на природе».

Каким же требованиям должно удовлетворять данное изделие? Думаю, что критерии должны быть следующими.

1. Малый расход материалов (экономичность).
2. Простота конструкции (мало деталей).
3. Простота технологии изготовления (все технологические операции доступны пятикласснику).
4. Небольшие затраты времени на изготовление.
5. Красивый внешний вид (эстетичность).
6. Удобство в эксплуатации на природе.
7. Экологичность (не загрязняет окружающую среду).

Чтобы выбрать возможные для изготовления варианты изделий, я просмотрел различные журналы, книги, сайты Интернета о мебели, а также готовые стулья в мебельном магазине. По итогам поиска я остановился на четырёх возможных вариантах стульчика (рис. 77) и оценил каждый в соответствии с выбранными критериями. Результаты записал в таблицу, оценивая каждый вариант (в баллах) на соответствие выдвинутым критериям: соответствует – 1 балл, не соответствует – 0 баллов (табл. 2).

Наименьший расход материалов у вариантов 2 и 4, поэтому по первому критерию 1 балл присваиваем именно этим вариантам, а остальным – 0 баллов.

Простая конструкция у вариантов 1, 2 и 4, поэтому по второму критерию они получают по 1 баллу, а вариант 3 – 0 баллов.



Вариант 1



Вариант 2



Вариант 3



Вариант 4

Рис. 77. Возможные варианты изделия

Оценивая варианты изделия по третьему критерию, можно отметить, что технологические операции изготовления вариантов 1, 3 и 4 доступны для пятиклассника, поэтому присваиваем им 1 балл. В варианте 2 не так просто выполнить соединение ножек с центральной деталью, значит, по третьему критерию он получает 0 баллов.

Меньше всего времени потребуется на изготовление вариантов 2 и 4, поэтому по четвёртому критерию даём этим вариантам 1 балл, а остальным – 0 баллов.

Варианты 2, 3 и 4 имеют современный вид, их можно назвать эстетичными и присвоить по пятому критерию 1 балл, а варианту 1 – 0 баллов.

Удобны в эксплуатации на природе варианты 2, 3 и 4, поэтому по шестому критерию им можно поставить 1 балл, а варианту 1 – 0 баллов.

Все варианты изделия изготовлены из экологически чистого материала – древесины, которая не оказывает вредного воздействия на окружающую среду, поэтому по седьмому критерию им присваиваем 1 балл.

Подсчитываем сумму баллов для каждого варианта и записываем её в правую колонку таблицы (табл. 2). Больше количество баллов у варианта 4, поэтому он является лучшим.

Выбор лучшего варианта изделия

Таблица 2

Номер варианта изделия	Оценка по критериям, баллы							Сумма баллов
	1	2	3	4	5	6	7	
1	0	1	1	0	0	0	1	3
2	1	1	0	1	1	1	1	6
3	0	0	1	0	1	1	1	4
4	1	1	1	1	1	1	1	7

Разработка эскизов деталей изделия



Рис. 78. Проектное изделие «стульчик»:

- 1 – ножка; 2 – планка наружной рамки; 3 – верхняя планка внутренней рамки;
- 4 – нижняя планка внутренней рамки; 5 – сиденье;
- 6 – крепёжные болты

Стульчик (рис. 78) состоит из двух деревянных рамок, из которых одна немного шире другой. Каждая рамка собрана из четырёх деревянных деталей. В качестве материала для изготовления этих деталей я выбрал древесину лиственной породы – берёзу. Рамки соединяются двумя металлическими болтами с гайками. Сиденьем служит отрез плотной ткани.

В журнале, из которого я взял этот вариант стульчика (вариант 4), были указаны размеры его деталей, я ими вос-

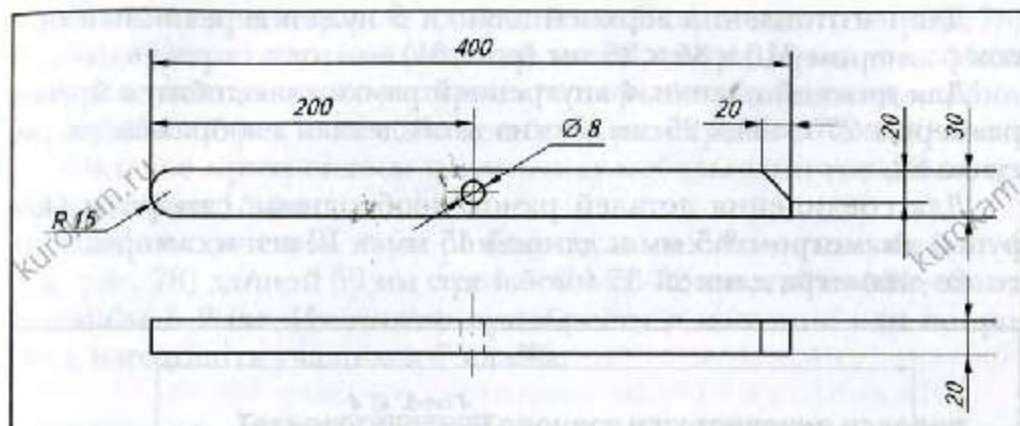


Рис. 79. Эскиз ножки 1

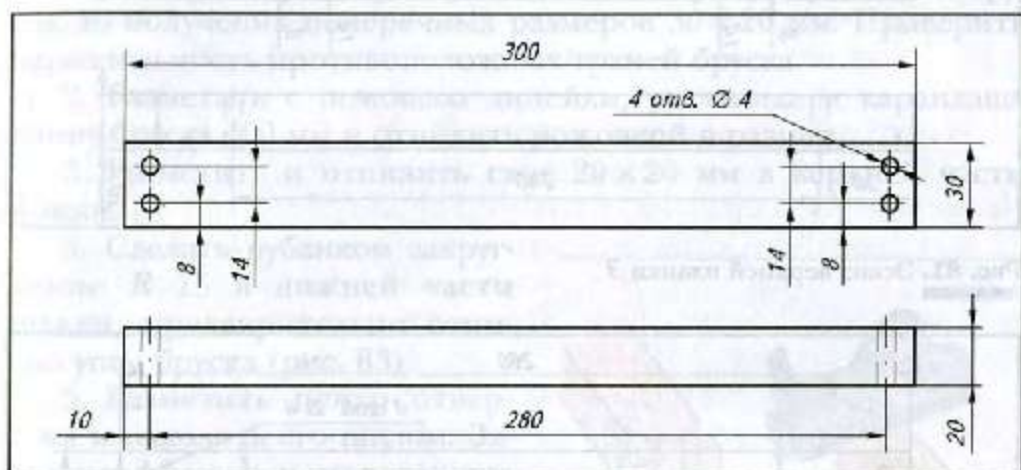


Рис. 80. Эскиз планки 2

пользовался (рис. 79–82). Для детали «ножка» 1 потребуется брусок размером $410 \times 35 \times 25$ мм. Количество деталей – 4. Эскиз ножки изображён на рисунке 79.

Планка 2 наружной рамки изготавливается в двух экземплярах: для верхней части стула и для нижней. Для их изготовления понадобятся бруски размером $310 \times 35 \times 25$ мм. Эскиз готовой детали показан на рисунке 80.

Для изготовления верхней планки 3 нужен деревянный брусок размером 310 × 35 × 25 мм (рис. 81).

Для нижней планки 4 внутренней рамки понадобится брусок размером 270 × 35 × 25 мм. Эскиз этой детали изображён на рисунке 82.

Для соединения деталей рамок необходимы: саморезы (шурупы) диаметром 3,5 мм и длиной 45 мм – 12 шт. и саморезы того же диаметра длиной 35 мм – 4 шт.

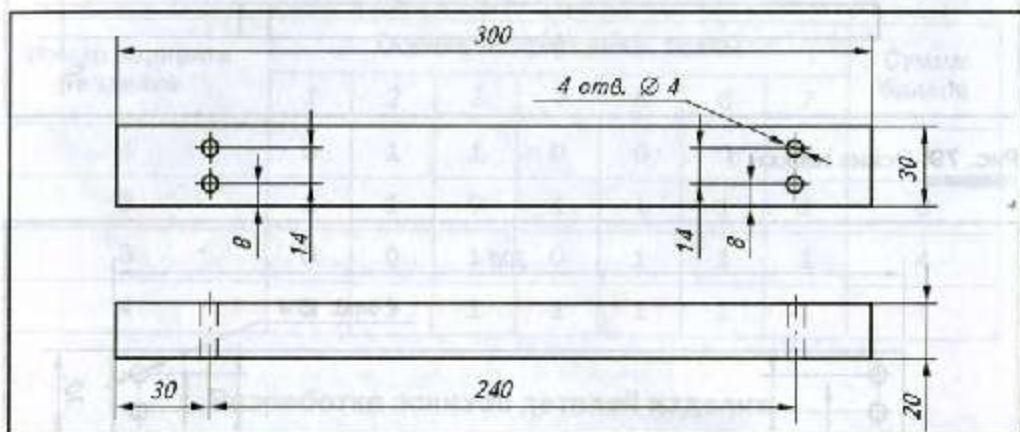


Рис. 81. Эскиз верхней планки 3

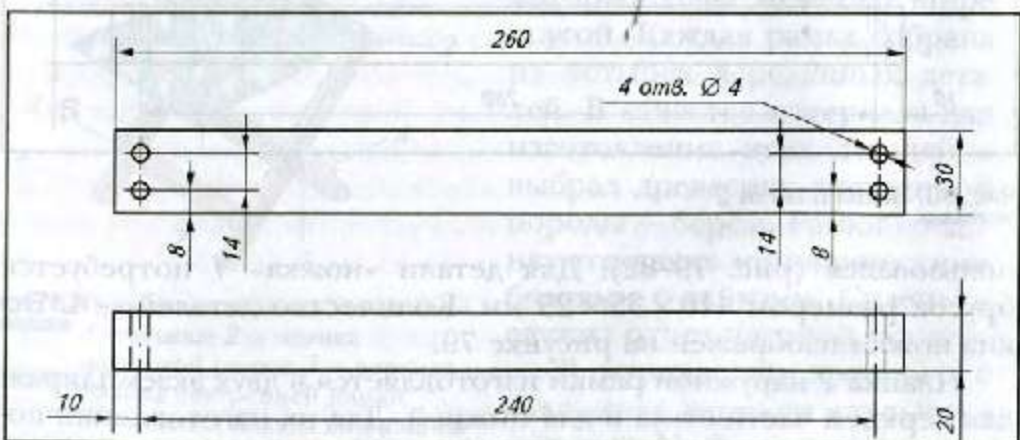


Рис. 82. Эскиз нижней планки 4

В качестве материала для сиденья 5 стульчика (см. рис. 78) подойдёт отрез плотной льняной ткани, например холста. Можно также использовать материал, который применяют для обивки мебели. Отрез ткани должен быть размерами 370 × 320 мм.

Сиденье прикрепляем к стульчику мебельными гвоздями, их понадобится 18 шт.

Для соединения двух рамок стула необходимы: болты 6 (см. рис. 78) длиной 50 мм с резьбой М8 — 2 шт., гайки М8 — 2 шт. и шайбы — 2 шт. Их можно приобрести в магазине или попросить изготовить учащихся 7 класса.

Технологический процесс изготовления изделия

Изготовление ножки 1 (4 шт.)

1. Разметить рейсмусом заготовку и строгать рубанком брусок до получения поперечных размеров 30 × 20 мм. Проверить параллельность противоположных граней бруска.

2. Разметить с помощью линейки, угольника и карандаша длину бруска 400 мм и отпилить ножовкой в размер.

3. Разметить и отпилить скос 20 × 20 мм в верхней части ножки.

4. Сделать рубанком закругление $R 15$ в нижней части ножки, предварительно отшлифвав углы бруска (рис. 83).

5. Разметить центр отверстия и наколоть его пилом. Закрепить ножку и подкладную доску на столе верстака и просверлить ручной дрелью сквозное отверстие $\varnothing 8$ мм.

6. Зачистить деталь шлифовальной шкуркой.

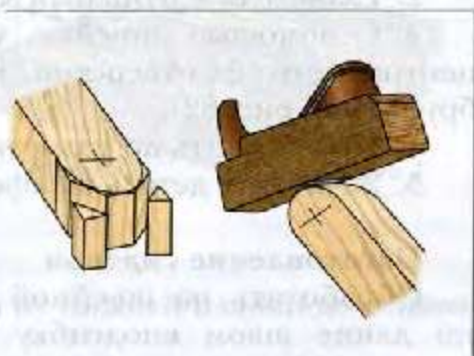


Рис. 83. Закругление рубанком нижней части ножки

Изготовление планки 2 (2 шт.)

1. Строгать рубанком брусок до получения поперечных размеров 30 × 20 мм. Проверить параллельность граней бруска.

2. Разметить и отпилить заготовку в размер 300 мм.
3. С помощью линейки, угольника разметить карандашом центры четырёх отверстий, выдержав размер 10 мм от торца бруска (см. рис. 80).
4. Просверлить ручной дрелью четыре отверстия \varnothing 4 мм.
5. Зачистить деталь шлифовальной шкуркой.

Изготовление верхней планки 3

1. Строгать заготовку по разметке в размер 310 × 30 × 20 мм. Проверить параллельность граней бруска.
2. Разметить и отпилить заготовку в размер 300 мм.
3. С помощью линейки, угольника разметить карандашом центры четырёх отверстий, выдержав размер 30 мм от торца бруска (см. рис. 81).
4. Просверлить по разметке четыре отверстия \varnothing 4 мм.
5. Зачистить деталь шлифовальной шкуркой.

Изготовление нижней планки 4

1. Строгать заготовку по разметке в размер 270 × 30 × 20 мм. Проверить параллельность граней бруска.
2. Разметить и отпилить заготовку в размер 260 мм.
3. С помощью линейки, угольника разметить карандашом центры четырёх отверстий, выдержав размер 10 мм от торца бруска (см. рис. 82).
4. Просверлить по разметке четыре отверстия \varnothing 4 мм.
5. Зачистить деталь шлифовальной шкуркой.

Изготовление сиденья

Обработать на швейной машине края детали «сиденье» по длине швом вподгибку с закрытым срезом, выдержав размер 300 мм (рис. 84) (операцию выполнили одноклассницы).

Сборка изделия

1. Собрать широкую рамку (ширина 300 мм), соединив на клею и саморезах две ножки 1 с двумя планками 2. Выдержать

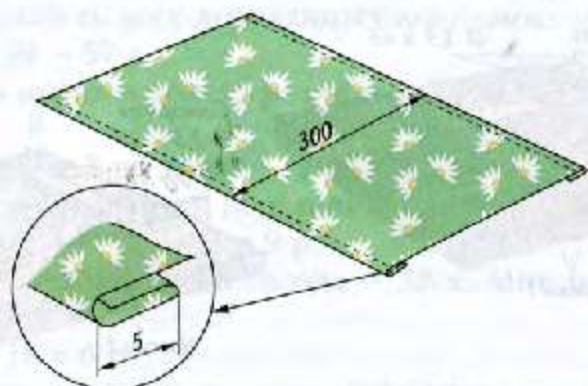


Рис. 84. Обработка краёв ткани для сиденья

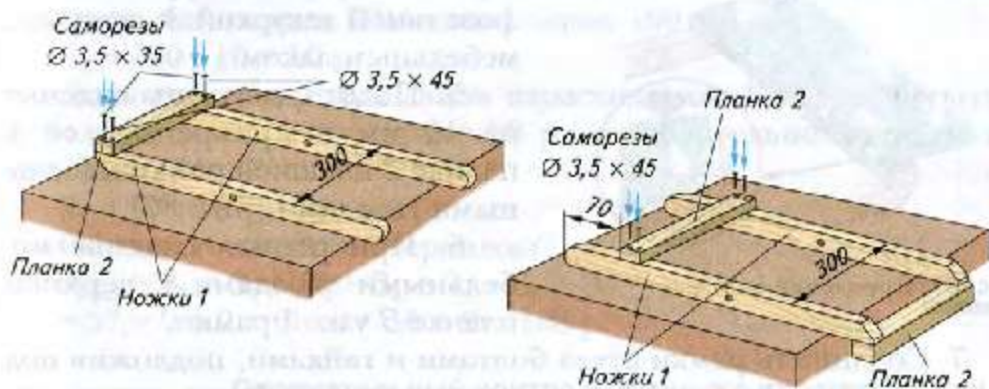


Рис. 85. Сборка широкой рамки

размер 300 мм по ширине и 70 мм от нижней планки до основания ножек (рис. 85).

2. После высыхания клея зачистить внешнюю (широкую) рамку шлифовальной шкуркой и покрыть мебельным лаком.

3. Собрать внутреннюю (узкую) рамку (ширина 260 мм), соединив с помощью клея и саморезов две ножки 1 с планками 3 и 4. Выдержать размер 260 мм по ширине и 70 мм от нижней планки 4 до основания ножек (рис. 86).

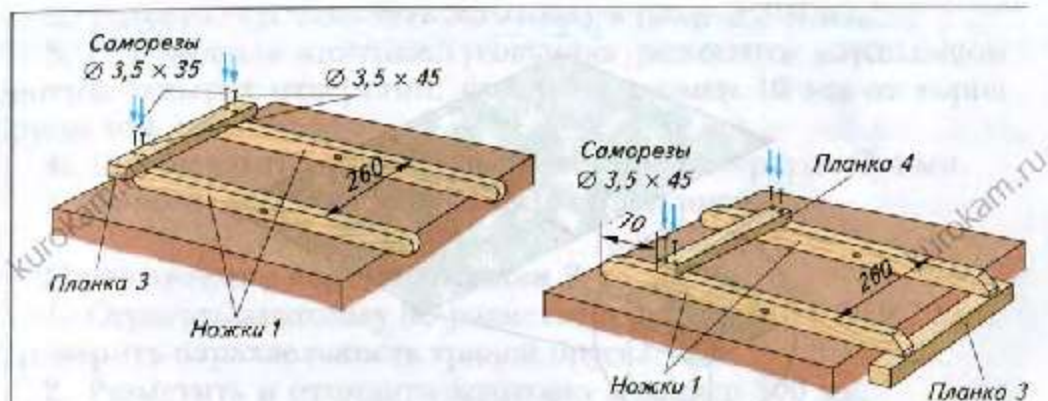


Рис. 86. Сборка внутренней (узкой) рамки

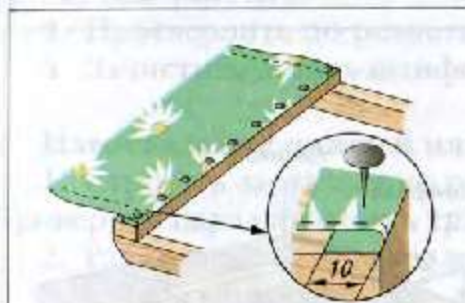


Рис. 87. Крепление сиденья

4. После высыхания клея зачистить внутреннюю рамку шлифовальной шкуркой и покрыть мебельным лаком.

5. Подогнуть ткань сиденья на 10 мм и прикрепить её к планке 2 внешней рамки мебельными гвоздями (рис. 87).

6. Прикрепить сиденье мебельными гвоздями к верхней планке 3 узкой рамки.

7. Соединить рамки стула болтами и гайками, подложив под гайки шайбы. Чтобы гайка не свинчивалась с болта, нужно после того, как гайка уже закручена, кернером нанести несколько ударов по торцу болта около резьбы. Болты с гайками покрыть лаком, чтобы не ржавели.

8. Контрольная операция: проверить качество изделия.

Расчёт условной стоимости материалов для изготовления изделия

Общая длина заготовок из древесины для ножек и планок стульчика составляет: $410 \times 4 + 310 \times 2 + 310 + 270 = 2840 \text{ мм} = 2,84 \text{ м}$.

Один метр заготовки сечением 35×25 мм стоит 20 р., следовательно, стоимость всех деревянных заготовок:

$$Z_1 = 20 \times 2,84 \approx 57 \text{ р.}$$

Стоимость отрезка холста размером 370×320 мм:

$$Z_2 = 9 \text{ р.}$$

Болт М8 стоит 3 р., гайка — 1 р. и шайба — 50 к. Значит, общая цена двух болтов, двух гаек и двух шайб:

$$Z_3 = 2 \times 3 + 2 \times 1 + 2 \times 0,5 = 9 \text{ р.}$$

Цена одного мебельного гвоздя — 33 к. Мне потребовалось 18 гвоздей:

$$Z_4 = 0,33 \times 18 \approx 6 \text{ р.}$$

Цена одного самореза диаметром 3,5 мм и длиной 35 мм равна 45 к., а длиной 45 мм — 50 к. Общая стоимость саморезов:

$$Z_5 = 0,45 \times 4 + 0,5 \times 12 \approx 8 \text{ р.}$$

Для сборки деталей из древесины на клею потребовалась $\frac{1}{10}$ часть банки клея ПВА стоимостью 100 р.:

$$Z_6 = 100 : 10 = 10 \text{ р.}$$

Для отделки изделия лаком израсходована $\frac{1}{10}$ часть бутылки мебельного лака стоимостью 90 р., следовательно, затраты на лак составили:

$$Z_7 = 90 : 10 = 9 \text{ р.}$$

Общая стоимость материалов:

$$\begin{aligned} Z_{\text{общ}} &= Z_1 + Z_2 + Z_3 + Z_4 + Z_5 + Z_6 + Z_7 = \\ &= 57 + 9 + 9 + 6 + 8 + 10 + 9 = 108 \text{ р.} \end{aligned}$$

Окончательный контроль и оценка проекта

Итак, стульчик готов. В целом он соответствует разработанным критериям. Изделие экономичное, так как на его изготовление ушло не много материалов. Технология изготовления включает операции, которые мы освоили на уроках технологии: строгание, пиление, сверление, зачистка и др. Поскольку эти операции несложные, на изготовление стульчика ушло не много времени.

В магазине «Спорттовары» я ознакомился с ценами на аналогичные изделия и убедился, что мой стульчик стоит значительно дешевле. Но, конечно же, не надо забывать, что цена готового

промышленного изделия включает также затраты на электроэнергию, заработную плату рабочим, продавцам, доставку товара в магазин и др.

Изделие экологичное, так как сделано из натуральных природных материалов — древесины и льна.

Внешний вид стульчика не идеальный, но я надеюсь, что в дальнейшем сделанные мною изделия будут выглядеть лучше.

В качестве испытаний я взял стульчик в загородную поездку на природу. Все участники поездки его опробовали, посидев на нём. Оказалось, что он удобен, устойчив, имеет небольшой вес, легко складывается и транспортируется.

Защита проекта

При работе над творческим проектом я постоянно пользовался компьютером: для поиска необходимой информации об объекте проектирования, при выполнении эскизов изделия и технической документации, при подготовке к презентации проекта. К защите творческого проекта я подготовлю доклад, в котором:

- обосную выбор темы творческого проекта «Стульчик для отдыха на природе»;

- расскажу о вариантах различных конструкций изделия и обосную выбор лучшего варианта;

- поясню эскизы деталей изделия и технологию изготовления;

- расскажу об особенностях изготовления изделия;

- укажу стоимость материалов для изделия.

После этого я представлю готовое изделие и отвечу на вопросы учителя и одноклассников.

Если моё изделие будет высоко оценено, я сделаю фотографию стульчика и помещу её в портфолио.

Источники информации, использованные при выполнении проекта:

1. Учебник «Технология. Индустриальные технологии» для 5 класса.

2. Интернет-ресурсы.

Технологии ручной и машинной обработки металлов и искусственных материалов

§ 18 Понятие о машине и механизме

В современном мире человека окружают различные машины. Многие из них ты видел.

Машина – это устройство, предназначенное для выполнения какой-либо работы путём преобразования одного вида энергии в другой. Машины разделяют на пять классов.

Машины-двигатели – превращают энергию любого вида в механическую, например электрическую в механическую (стиральная машина) или тепловую в механическую (двигатель в автомобиле).

Машины-генераторы – преобразуют механическую энергию в другой вид энергии, например: турбина электростанции превращает энергию текущей в реке воды в электрическую энергию.

Технологические машины предназначены для изменения размеров и форм заготовок, например станки для обработки древесины и металла.

Транспортные и подъёмно-транспортные машины служат для перемещения людей, грузов, изделий, например автомобили, подъёмные краны, лифты.

Информационные машины предназначены для преобразования информации, например электронно-вычислительные машины (ЭВМ) или персональные компьютеры (ПК).

Машины состоят из одного или нескольких связанных между собой механизмов. *Механизм* – это устройство, имеющее несколько деталей, в котором при движении одного элемента (звена) другие звенья выполняют определённые согласованные движения (табл. 3).

В винтовом механизме при вращении винта гайка, удерживаемая от вращения, начинает перемещаться вдоль оси винта.

например в винтовом механизме переднего и заднего зажимов столярного верстака.

Фрикционный механизм (фрикционная передача) состоит из двух катков (дисков), которые прижаты друг к другу. При вращении одного катка вращается и другой.

Ремённая передача передаёт вращение от одного шкива 1 к другому 2 с помощью ремня 3 (см. табл. 3). В сверильном

Виды механизмов (передач)

Таблица 3

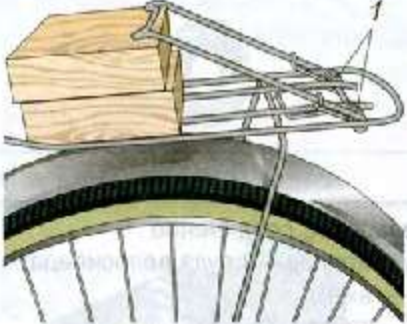

Название механизма	Общий вид
<p>Винтовой механизм: 1 — винт; 2 — гайка</p>	
<p>Фрикционный механизм: 1, 2 — катки</p>	
<p>Ремённая передача: 1, 2 — шкивы; 3 — ремёны</p>	

станке, с которым ты ознакомишься в § 29, вращение пиндेलю со сверлом передаётся от электродвигателя с помощью ремённой передачи.

Детали, из которых состоит изделия, соединяются между собой тем или иным образом. Соединения деталей могут быть подвижными и неподвижными (табл. 4).

Виды соединений

Таблица 4

Пример соединения	Общий вид
<i>Подвижные соединения</i>	
<p>Шарнирное соединение прижима и багажника велосипеда: 1 — шарнир</p>	
<p>Соединение колеса с осью садовой тележки: 1 — колесо; 2 — ось</p>	

Пример соединения	Пример соединения
<i>Неподвижные соединения</i>	
<p>Заклёпочное соединение крыла переднего колеса велосипеда с крепёжной планкой:</p> <p>1 — заклёпки</p>	
<p>Резьбовое соединение узла крепления руля велосипеда:</p> <p>1 — винт;</p> <p>2 — гайка</p>	

Все машины и механизмы состоят из отдельных *деталей*. Детали могут быть *простыми* и *сложными* (табл. 5). Простые детали (болт, гайка, шайба) применяют почти во всех изделиях. Сложными называют детали, которые имеют непростую форму и на их изготовление требуется много времени (например, станина станка, зубчатое колесо ручной дрели и др.).

Название деталей	Общий вид
<i>Простые детали</i>	
Болт	
Гайка	
Шайба	
<i>Сложные детали</i>	
Станина сверлильного станка (см. § 29)	
Зубчатые колеса 1 ручной дрели	



Машинист — специалист, занимающийся управлением различных машин, например машинист электровоза, тепловоза, экскаватора, подъёмного крана. Эта профессия требует большой ответственности, поскольку связана с перемещением людей или грузов.

Водитель — это специалист, который управляет легковым или грузовым автомобилем. Он знает устройство автомобиля, правила его обслуживания, может выполнять несложный ремонт.

Наладчик — специалист, обслуживающий технологические машины — станки. Это рабочий высокой квалификации, который выполняет наладку и настройку станков, следит за точностью их работы.

Оператор ЭВМ — это специалист, который занимается вводом и обработкой информации на электронно-вычислительных машинах. Он должен знать устройство компьютера, уметь обслуживать компьютерную технику, работать с программными комплексами и многое другое.

Лабораторно-практическая работа № 16



Ознакомление с машинами, механизмами, соединениями, деталями

1. Ознакомьтесь с машинами, имеющимися в школьной учебной мастерской. Запишите в рабочую тетрадь их названия, определите, к какому классу они относятся.
2. Ознакомьтесь с механизмами, имеющимися в мастерской. Запишите в рабочую тетрадь их названия и назначение.
3. Запишите в рабочую тетрадь примеры подвижных и неподвижных соединений, кроме указанных в таблице 4.
4. Найдите в машинах и механизмах, имеющихся в мастерской, простые и сложные детали.



Найди в Интернете информацию о том, какие интересные машины и механизмы помогают человеку в его жизни.



Машина, технологические машины, информационные машины, механизмы, соединения деталей (подвижные, неподвижные), детали (простые, сложные), машинист, водитель, наладчик, оператор ЭВМ.



1. Чем отличается машина-двигатель от машины-генератора?
2. Что такое механизм?
3. Какие механизмы передачи движения ты знаешь?
4. Как ты думаешь, деревянная ручка лобзика – это простая деталь или сложная?

§ 19 Тонколистовой металл и проволока. Искусственные материалы

С технологиями обработки древесины ты уже знаком. А возможно ли сделать своими руками что-либо из металла? Трудно ли? Это ты узнаешь из следующих параграфов.

Металлы – это вещества, которые обладают особым блеском, проводят электрический ток и тепло, намагничиваются, плавятся при сильном нагреве. Они могут изменять форму под действием внешних сил и при этом не разрушаться. Металлы гораздо прочнее и твёрже, чем древесина.

Ещё в давние времена люди использовали металлы для изготовления оружия, посуды, украшений, инструментов, а также для обработки земли и др. В настоящее время из металлов изготавливают самолёты, корабли, различные машины, предметы домашнего хозяйства.

Металлы подразделяют на чёрные и цветные. К чёрным относят железо и сплавы на его основе: сталь и чугун. Цветные металлы – это медь, алюминий, свинец, олово, цинк и др.

Металлургические предприятия производят заготовки из металла в виде листов, полос, труб, уголков, проволоки. Такая форма заготовок облегчает изготовление из них различных деталей.

Листовой металл получают из более толстых кусков металла, нагретых до высокой температуры, путём *прокатки* их между вращающимися гладкими валками (рис. 88). Чем меньше расстояние между валками, тем тоньше получается лист.

В школьных мастерских ты будешь работать в основном с тонколистовой сталью, толщина которой составляет не более 2 мм.



Рис. 88. Схема прокатки листового металла:
 1 – валки;
 2 – металлический лист;
 3 – ролики

Листы толщиной 0,5...0,8 мм называют *кровельной сталью*. Чтобы листы не ржавели, их покрывают тонким слоем цинка (оцинкованная сталь). Если же покрытие отсутствует, то кровельную сталь называют *чёрной*.

Тонколистовую сталь толщиной 0,2...0,5 мм называют *жестью*. Белая жёсть покрыта тонким слоем олова, чёрная покрытия не имеет.

Из листового металла различной толщины изготавливают корпуса кораблей, самолётов, поездов и вагонов, автомобилей, различные ёмкости (цистерны, бочки, каистры), стиральные и посудомоечные машины, посуду и многое другое (рис. 89).



Рис. 89. Изделия из листового металла

Очень тонкие листы металла называют *фольгой*. Например, алюминиевую фольгу применяют для упаковки и хранения пищевых продуктов: шоколада, конфет, колбасных изделий и др., для запекания блюд в духовом шкафу кухонной плиты.

Кроме тонколистового металла, для изготовления различных изделий ты будешь использовать заготовки из *проволоки*.

Проволоку толщиной более 5 мм получают прокаткой расклёпанных заготовок между валками, в которых имеются полукруглые канавки (рис. 90). Чем меньше диаметр канавок, тем тоньше получается проволока. Проволоку, изготовленную прокаткой, называют *катанкой*.

Тонкую проволоку получают протягиванием катанки через фильеры — специальные детали из твёрдого материала с просверленными небольшими отверстиями. Этот метод получения проволоки называют *волочением* (рис. 91).

В промышленности из стальной проволоки изготавливают гвозди, шурупы, металлическую сетку и др., а алюминиевая и медная проволока идёт на изготовление электрических проводов и заклёпок.

Искусственные материалы — это материалы, состоящие из сложных веществ, получаемых на предприятиях химической

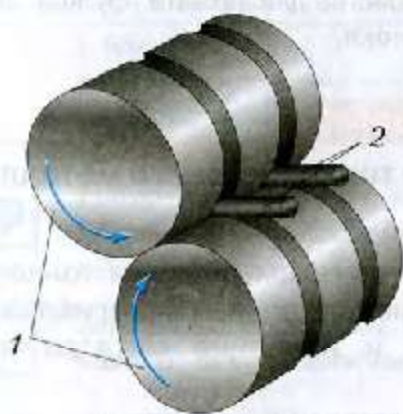


Рис. 90. Схема прокатки проволоки: 1 — валки; 2 — проволока

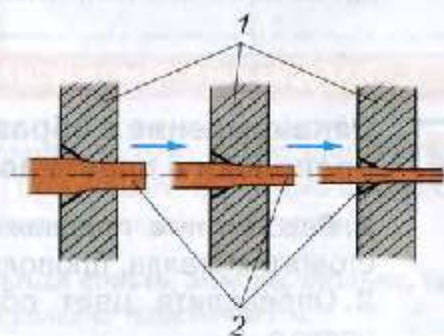


Рис. 91. Схема получения проволоки волочением: 1 — фильеры; 2 — проволока

промышленности. К этим материалам относятся пластические массы (*пластмассы*). При нагревании пластмассы размягчаются, что позволяет изготавливать из них изделия различной формы.

Основные виды пластмасс

Полиэтилен служит для изготовления плёнок для парников, бутылок и др. Органическое стекло применяют в автомобилестроении и для линз очков. Из капрона делают рыболовные сети, изготавливают нити, ткани и др. Гетинакс (слоистый материал из спрессованной бумаги, пропитанной смолой) применяют, например, для внутренней облицовки пассажирских вагонов. Из пенопласта (лёгкого материала в виде застывшей пены) изготавливают декоративные элементы для потолков помещений, используют как утеплитель, упаковку и др.



Вальцовщик — специалист, обслуживающий на заводах прокатные станы. Он выполняет наладку и настройку оборудования для прокатки, хорошо разбирается в свойствах металлов.

Волоочильщик — специалист, обслуживающий волоочильные станы для изготовления проволоки. Он знает конструкцию волоочильных станков, умеет регулировать их устройства для захвата прутков, следит за качеством получения проволоки.

Лабораторно-практическая работа № 17



Ознакомление с образцами тонколистового металла, проволоки и пластмасс

1. Рассмотрите предложенные учителем образцы тонколистового металла, проволоки и искусственных материалов.
2. Определите цвет образца и название металла или сплава.
3. Измерьте толщину образца металла и проволоки.
4. Проведите такой опыт: согните стальную и медную проволоку одинакового диаметра. Сделайте выводы.

5. Запишите результаты наблюдений в таблицу. Напишите, где применяется материал образцов.

Номер образца	Вид образца (проволока или тонколистовой металл)	Толщина образца	Цвет образца	Название металла или сплава	Свойства металла	Где применяется данный металл или сплав

6. Рассмотрите и исследуйте предложенные учителем образцы пластмасс (полиэтилен, органическое стекло, гетинакс, пенопласт). Запишите результаты исследования в таблицу.

Вид образца	Свойства материала		Где применяется данный материал
	твёрдый или мягкий	прозрачный или непрозрачный	
Полиэтилен			
Оргстекло			
Гетинакс			
Пенопласт			



Найди в Интернете информацию о том, какие ещё искусственные материалы человек применяет в научно-исследовательской деятельности, технике, повседневной жизни.



Металлы, прокатка, кровельная сталь, жесть, фольга, проволока; искусственные материалы, пластмассы.



1. В чём отличие металлов от древесины?

2. Какие изделия из листового металла и проволоки имеются там, где ты живёшь?

3. Чем защищают поверхности кровельной стали и жести, чтобы они не ржавели?
4. Какого цвета медь, алюминий, свинец?
5. Какие изделия изготавливают из проволоки?
6. Почему пенопласт такой лёгкий?

§ 20 Рабочее место для ручной обработки металлов

Как ты уже знаешь, детали из древесины удобно обрабатывать на столярном верстаке. Для обработки заготовок из металла также необходимо организовать подобное рабочее место.

Ручную обработку металлов называют *слесарной*. Рабочим местом для ручной обработки металлов в школьной мастерской является *слесарный верстак* (рис. 92). Он состоит из основа-

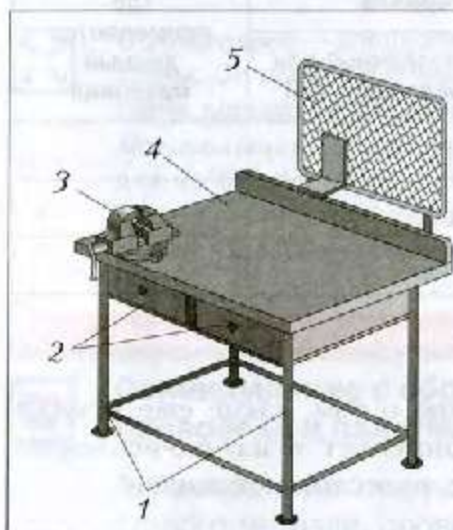


Рис. 92. Слесарный верстак:
 1 – основание; 2 – ящики для инструментов;
 3 – тиски; 4 – крышка;
 5 – защитная сетка



Рис. 93. Универсальный верстак:
 1 – основание; 2 – сиденье;
 3 – крышка; 4 – тиски;
 5 – защитная сетка;
 6 – подставка для технической документации

ния 1, крышки 4, на которой закреплены слесарные тиски 3. Верстак имеет ящики для инструментов 2 и защитную сетку 5. Иногда слесарные работы выполняют на универсальном верстаке, который одновременно является и слесарным, и столярным (рис. 93).

Перед началом работы следует проверить, соответствует ли слесарный верстак твоему росту. Для этого нужно встать рядом с верстаком, опустив руки вниз, согнуть одну руку в локте под прямым углом и положить ладонь на верхнюю часть тисков. Если при этом рука не сгибается и не вытягивается, значит, высота верстака соответствует твоему росту (см. рис. 16). В противном случае нужно обратиться к учителю, и он отрегулирует высоту универсального верстака под рост ученика с помощью специального устройства, расположенного под крышкой.

Для того чтобы обработать заготовку из металла, её закрепляют в слесарных тисках (рис. 94). Опорную плиту 1 тисков крепят к крышке верстака. Вращая ходовой винт 2 с помощью

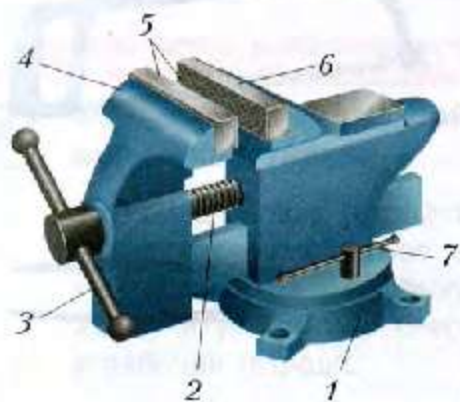


Рис. 94. Слесарные тиски: 1 – плита опорная; 2 – винт ходовой; 3 – рукоятка зажимная; 4 – неподвижная губка; 5 – зажимные планки с насечкой; 6 – подвижная губка; 7 – рукоятка фиксирующая



Рис. 95. Крепление заготовки из мягкого металла в тисках: 1 – нагубники; 2 – заготовка

рукоятки 3 по часовой стрелке, сближают подвижную губку 6 с неподвижной 4 и таким образом сжимают заготовку. Для надёжного закрепления заготовки на поверхности зажимных плашек 5 нанесена крестообразная насечка.

При необходимости верхняя часть тисков может быть повернута на некоторый угол по отношению к опорной плите и закреплена в этом положении фиксирующей рукояткой 7.

Чтобы не повредить поверхность зажимаемой заготовки из мягкого металла, на губки надевают уголки (нагубники) из меди или алюминия (см. рис. 95, с. 103).

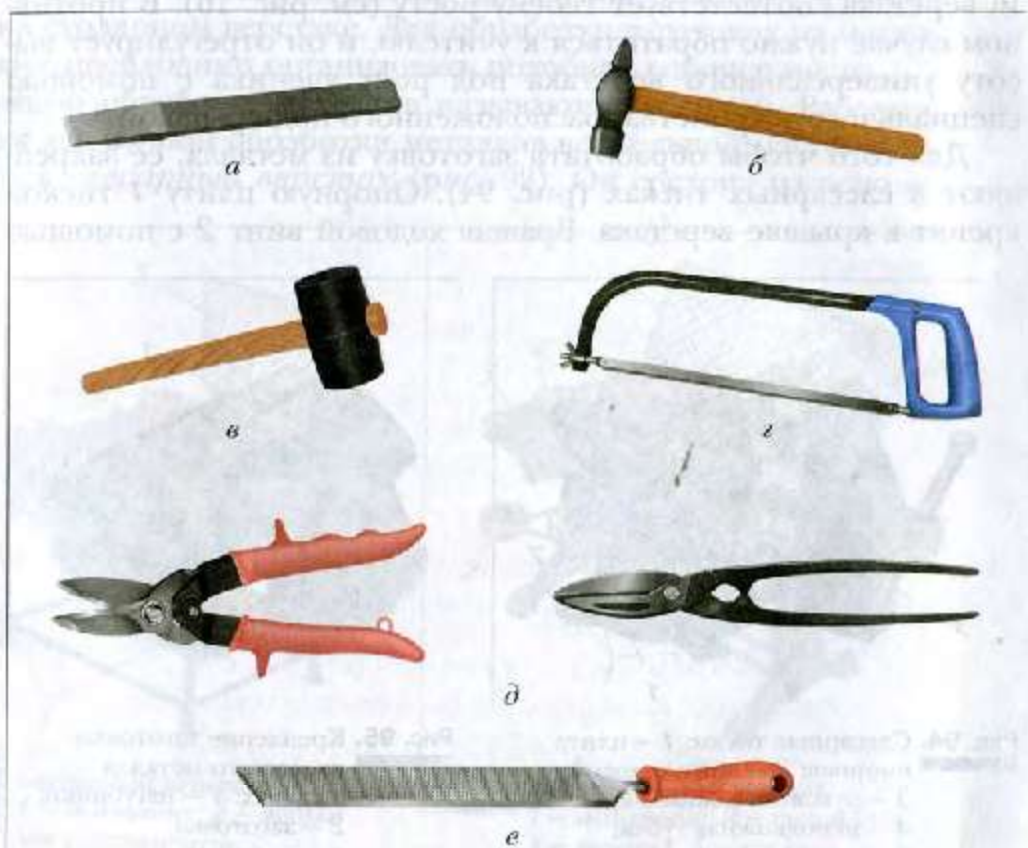


Рис. 96. Инструменты для ручной обработки тонколистового металла и проволоки: а – зубило; б – слесарный молоток; в – киянка; з – ножовка; д – ножницы по металлу; е – напильник

Основные инструменты для ручной обработки тонколистового металла и проволоки показаны на рисунке 96.

Правила безопасной работы

1. На верстаке размещать только те инструменты, которые необходимы для данного вида работы.
2. Не повреждать крышку слесарного верстака режущими инструментами.
3. При закреплении заготовки в тисках запрещается ударять по рукоятке тисков молотком.
4. По окончании работы металлическую стружку с крышки верстака и тисков удалять только специальной щёткой.



Слесарь — это специалист по ручной обработке металла. Он хорошо разбирается в свойствах металлов, выполняет разметку, резку, гибку, сверление, сварку, зачистку, соединение металлических заготовок. Слесарь умеет затачивать и подготавливать к работе слесарные металлорежущие инструменты.

Практическая работа № 18

Я

Ознакомление с устройством слесарного верстака и тисков

1. Ознакомься с устройством слесарного (универсального) верстака, имеющегося в школьной учебной мастерской. Найди основание, крышку, защитную сетку, тиски.
2. Изучи устройство слесарных тисков и заполни таблицу в рабочей тетради.

№ п/п	Название части	Назначение

3. Определи, соответствует ли верстак твоему росту.

4. Потренируйся закреплять металлические заготовки из тонколистового металла и проволоки в тисках. При освобождении зажатой в тисках заготовки придерживай её рукой, чтобы она не упала.



Слесарная обработка, слесарный верстак, слесарные тиски, слесарь.



1. Назови основные части слесарного (универсального) верстака.
2. Сравни конструкции слесарного и универсального верстаков: чем они похожи?
3. Из каких основных частей состоят слесарные тиски?

§ 21 Графические изображения деталей из металла и искусственных материалов

Изготовление изделия из металла или пластмассы, так же как изделия из древесины (см. § 4), начинают с изучения его графического изображения — чертежа или эскиза.

Деталь из тонколистового металла и проволоки, так же как и деталь из древесины, изображают в виде технического рисунка, эскиза или чертежа с указанием материала, из которого её нужно изготовить, и всех необходимых размеров. Аналогично изображают деталь из пластмассы.

На рисунке 97 показаны примеры графических изображений изделий из листового металла, проволоки и пластмассы.

Запись $R 8$ на чертеже (рис. 97, а) означает: радиус закругления контура детали равен 8 мм; запись $S 0,8$ — толщина детали составляет 0,8 мм. Центры отверстий показывают на чертежах штрихпунктирными линиями, пересекающимися под прямым углом (рис. 97, б).

Если деталь изготовлена из проволоки диаметром менее 2 мм, то её изображают одной сплошной основной линией. Если диаметр проволоки более 2 мм — двумя параллельными сплошными линиями (рис. 97, в).

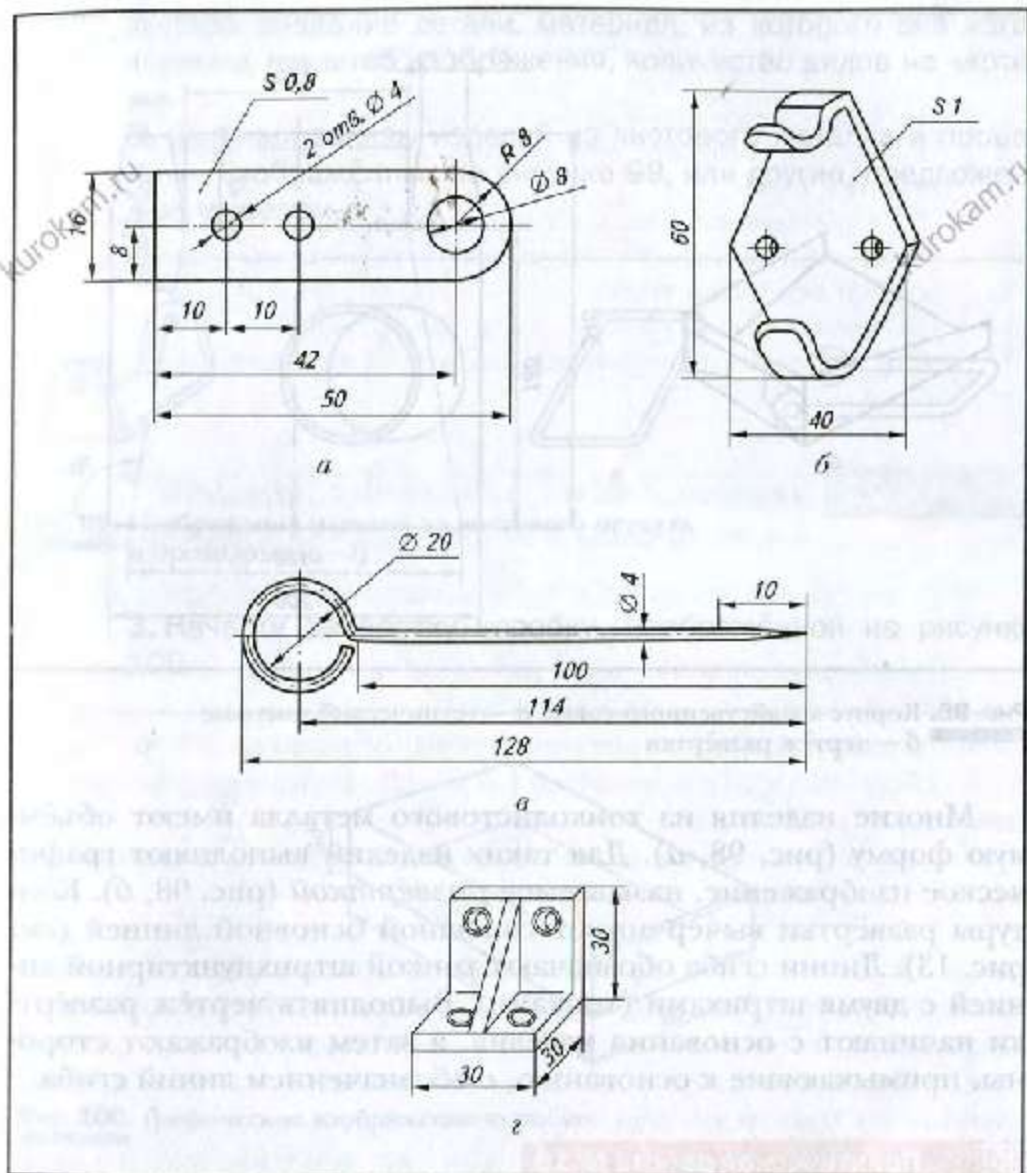


Рис. 97. Графические изображения деталей из металла и пластмассы:
 а – чертёж подвески для настенной полки или стенда (листовой металл); б – технический рисунок крючка для вешалки (листовой металл); в – чертёж чертилки (проволока); z – технический рисунок крепёжного уголка (пластмасса)

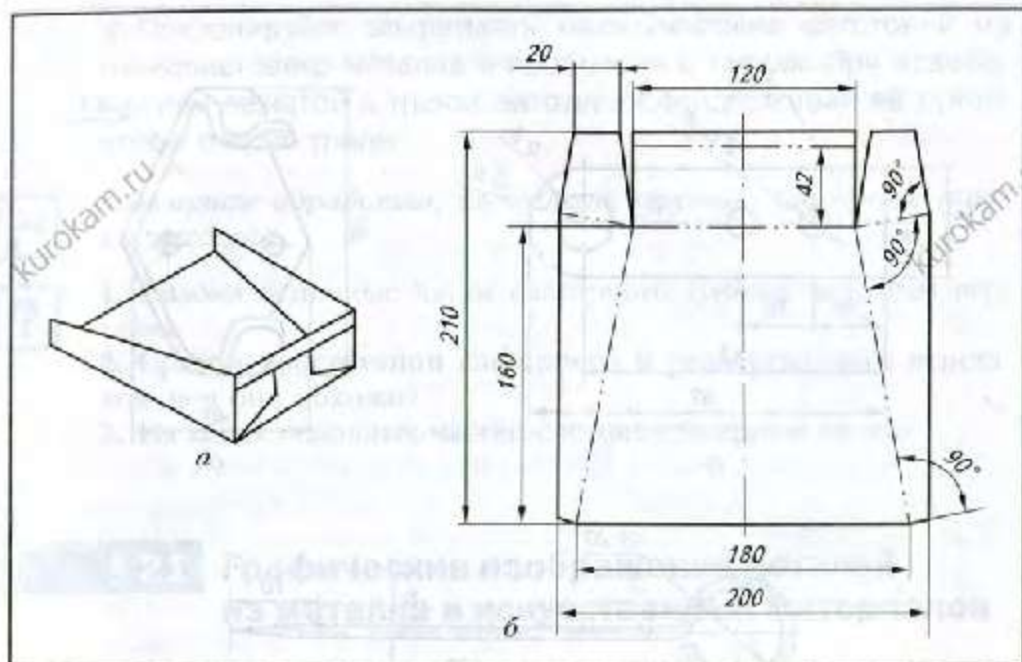


Рис. 98. Корпус хозяйственного совка: *a* – технический рисунок; *б* – чертёж развёртки

Многие изделия из тонколистового металла имеют объёмную форму (рис. 98, *a*). Для таких изделий выполняют графическое изображение, называемое *развёрткой* (рис. 98, *б*). Контуры развёртки вычерчивают сплошной основной линией (см. рис. 13). Линии сгиба обозначают тонкой штрихпунктирной линией с двумя штрихами (точками). Выполнять чертёж развёртки начинают с основания изделия, а затем изображают стороны, примыкающие к основанию, с обозначением линий сгиба.

Практическая работа № 19

Чтение чертежа. Графическое изображение изделий из тонколистового металла и проволоки

1. Прочитай выданный учителем чертёж или чертёж детали изделия из твоего творческого проекта. Запиши в рабочую

тетрадь название детали, материал, из которого она изготовлена, масштаб изображения, количество видов на чертеже.

2. Выполни эскизы изделий из листового металла и проволоки, изображённых на рисунке 99, или другие, предложенные учителем.

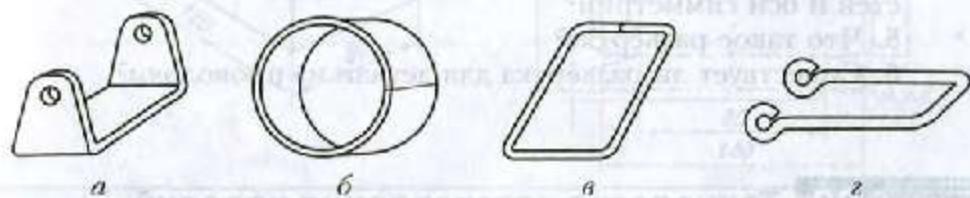


Рис. 99. Изображения изделий из листового металла и проволоки (а–г)

3. Начерти развёртку коробки, изображённой на рисунке 100.

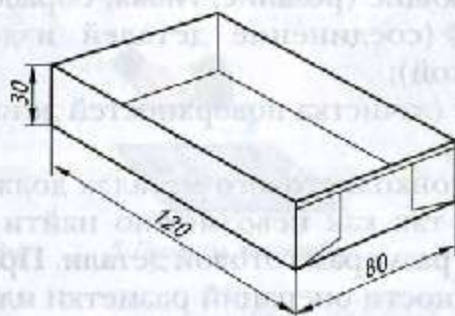


Рис. 100. Графическое изображение коробки

4. По чертежу (рис. 97, а) выполни технический рисунок изделия.



Попробуй выполнить п. 2, 3 практической работы с помощью компьютера.



R — обозначение радиуса, развёртка.



1. Чем похожи изображения деталей из древесины и металла?
2. Какими линиями изображают на чертеже проволоку диаметром 1 мм?
3. Что означает запись на чертеже $\varnothing 10$?
4. Какими линиями обозначают на чертеже центры окружностей и оси симметрии?
5. Что такое развёртка?
6. Существует ли развёртка для детали из проволоки?

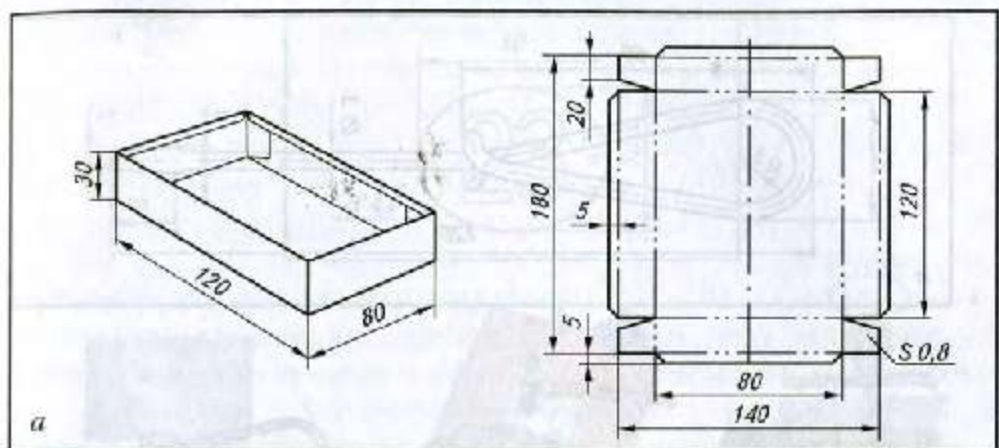
§ 22 Технология изготовления изделий из металлов и искусственных материалов

Технология изготовления изделия из тонколистового металла включает обычно следующие операции:

- подготовительные (выбор металлических заготовок, их правка и разметка);
- обрабатывающие (резание, гибка, обработка отверстий);
- сборочные (соединение деталей изделия фальцевым швом или заклёпкой);
- отделочные (зачистка поверхностей деталей, лакирование или окрашивание).

Заготовка из тонколистового металла должна иметь припуски на обработку, так как невозможно найти заготовку, точно соответствующую размерам готовой детали. Припуски позволяют исправлять неточности операций разметки или резания детали. Однако припуски не должны быть большими, поскольку металл, идущий на припуски при обработке заготовки, превращается в отходы. Например, если изделие из жести имеет размер 150×190 мм, то для её изготовления следует взять заготовку размерами от 155×195 до 158×198 мм (рис. 101), т. е. припуск должен составлять 5...8 мм.

При изготовлении изделия из проволоки (рис. 102) сначала выбирают и размечают заготовки деталей, из которых оно



a



1. Выбрать заготовку
158 × 198 мм



2. Править заготовку



3. Разметить по чертежу



4. Вырезать заготовку
по разметке



5. Править заготовку



6. Зачистить острые
кромки



7. Гнуть заготовку
по линиям сгиба



8. Зачистить поверхности
изделия

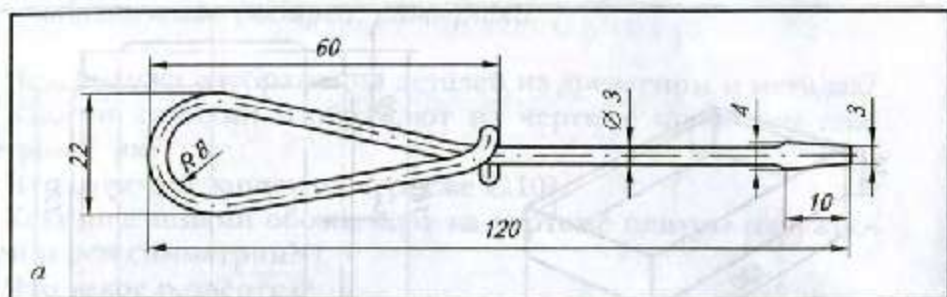


9. Окрасить изделие

b

Рис. 101. Изготовление коробки для мелких деталей: *a* — чертёж;

b — технологический процесс (1–9)



1. Выбрать заготовку
Ø 3 × 200 мм

2. Править заготовку

3. Гнуть заготовку
по чертежу



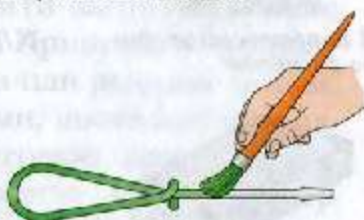
4. Расклепать рабочую
часть отвёртки



5. Обработать рабочую часть
отвёртки напильником



6. Зачистить изделие
шлифовальной шкуркой



7. Окрасить изделие

б

Рис. 102. Изготовление отвёртки: а – чертёж; б – технологический процесс (1–7)



1. Выбрать заготовку
4 × 80 × 100 мм



2. Разметить
(перенести рисунок
на заготовку)



3. Сверлить два
креплёжных и два
технологических
отверстия $\varnothing 3$ мм



4. Вырезать внутренние
контуры по разметке



5. Отпилить припуски
наружного контура



6. Зачистить
наружный контур



7. Полировать
изделие



8. Окрасить изделие

Рис. 103. Изготовление померка на дверь квартиры (заготовка – оргстекло): а – общий вид (номер и места расположения крепёжных отверстий назначает ученик); б – технологический процесс (1–8)

состоит. Затем заготовки разрезают и гнут в соответствии с чертежом. Полученные детали зачищают, соединяют друг с другом в готовое изделие, которое затем лакируют или окрашивают.

Если нужно изготовить изделие из листовой пластмассы (рис. 103), то заготовку сначала размечают, затем обрабатывают отверстия внутренних контуров. После этого вырезают наружные контуры, зачищают поверхности и при необходимости их окрашивают.

На рисунках 101–103 показаны технологические процессы изготовления трёх изделий: коробки для мелких деталей (из тонколистового металла), отвёртки (из проволоки) и номерка на дверь квартиры (из листовой пластмассы – оргстекла).

В школьных мастерских при изготовлении детали из металла или искусственного материала учащиеся работают обычно по *технологической карте* (имеющей вид таблицы), в которой излагается технологический процесс изготовления детали.

На предприятиях технологические процессы изготовления деталей из металла и искусственных материалов разрабатывают технологи.

Практическая работа № 20

Я Разработка технологии изготовления деталей из металлов и искусственных материалов

1. Прочитай выданный учителем чертёж детали из тонколистового металла, проволоки, пластмассы или чертёж детали из своего творческого проекта.
2. Запиши в рабочую тетрадь технологическую последовательность изготовления данной детали (см. рис. 101–103). Сравни свои записи.
3. Определи, какие инструменты понадобятся для изготовления данной детали, и запиши их названия в рабочую тетрадь.



Найди в Интернете пример технологического процесса изготовления других деталей из тонколистового металла и проволоки.



Технологическая карта.



1. Вспомни (из раздела «Технологии ручной обработки древесины и древесных материалов»), что такое технологический процесс и технологическая операция. Какие операции применяют при изготовлении в учебных мастерских изделий из тонколистового металла, проволоки и пластмассы?
2. Чем похожи технологические процессы изготовления деталей из древесины и металла?
3. Что такое припуск на обработку детали из листового металла?
4. Для чего изделие перед окраской зачищают?

§ 23

Правка заготовок из тонколистового металла и проволоки

У тебя в руках тонколистовая металлическая заготовка. Но она неровная, волнистая, а проволока, из которой ты хочешь изготовить необходимую деталь, свёрнута в моток. Как же их распрямить?

Прежде чем приступать к разметке выбранной заготовки из жести или проволоки, её надо выровнять. Эту слесарную операцию называют *правкой*. Правка необходима также после резания заготовок.

Очень тонкий листовой металл — фольгу — распрямляют на гладкой поверхности ватным тампоном.

Заготовку из жести (алюминия, меди, мягкой стали) толщиной до 0,3 мм правят так: её укладывают на гладкую твёрдую поверхность, прижимают левой рукой с надетой рукавицей и проглаживают деревянным брусом, перемещая его вдоль заготовки (рис. 104). Чтобы не повредить заготовку из жести, нижние рёбра бруска должны иметь радиусные закругления.

Тонколистовой металл толщиной более 0,5 мм правят деревянным молотком — *киянкой*. Для этого лист укладывают на металлическую (*правильную*) плиту (рис. 105) выпуклым участком вверх. Удары наносят киянкой, начиная с краёв листа, постепенно

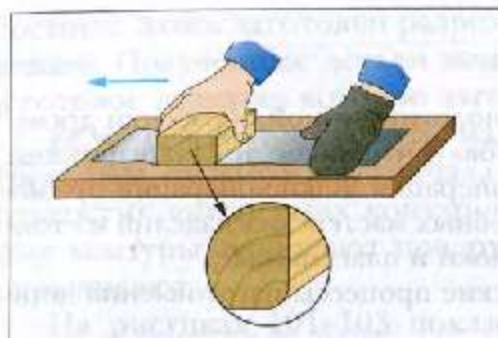


Рис. 104. Правка жести с помощью
деревянного бруска —
гладилки



Рис. 105. Правка тонколистовой
заготовки киянкой

приближаясь к выпуклости. Вблизи выпуклого участка удары наносят чаще, но с меньшей силой. По самой выпуклости удары не наносят, так как неровность от этого только увеличивается.

Правку мягкой (например, медной) тонкой проволоки можно выполнять, протягивая её между двумя деревянными брусками, зажатými в тисках (рис. 106, *а*) или перемещая её вокруг цилиндрической стальной оправки (рис. 106, *б*).

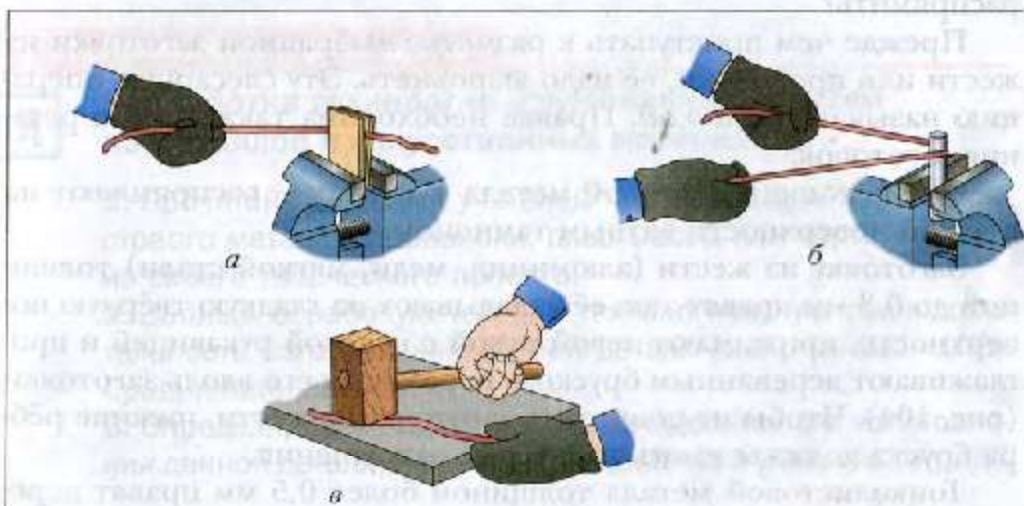


Рис. 106. Правка проволоки: *а* — в тисках протягиванием между
брусками; *б* — в тисках протягиванием вокруг цилиндра;
в — на плите киянкой

Толстую алюминиевую или медную проволоку правят киянкой (рис. 106, в), а стальную – молотком.

Качество правки проверяют, прикладывая линейку к тонколистовой заготовке или проволоке и рассматривая заготовку на просвет.

На предприятиях листы металла правят, пропуская их между гладкими валками листопрямильных машин. Проволоку правят на проволочно-прямильных машинах, протягивая её через вращающиеся кольца.

Правила безопасной работы

1. На руку, удерживающую заготовку при правке, следует надевать перчатку; держать эту руку дальше от места удара киянкой и молотком.
2. Остерегаться острых кромок листовой заготовки и проволоки.
3. При правке проволоки надёжно закреплять в тисках деревянные бруски и стальную оправку.
4. Боек молотка и киянки должен быть хорошо закреплён на ручке.

Практическая работа № 21

Я Правка заготовок из тонколистового металла и проволоки

1. Подготовь тонколистовую или проволочную заготовку одного из изделий, изображённых на рисунках 97, а — в; 98; 101, а; 102, а; 176; заготовку, выданную учителем или заготовку для твоего проектного изделия. Выбери подходящий способ правки.
2. Выполни правку заготовок из тонколистового металла и проволоки, соблюдая правила безопасной работы.
3. Проверь, правильно ли выправлены заготовки.



Правка, киянка, правильная плита.



1. С помощью каких инструментов выполняют правку тонколистового металла и проволоки?
2. Что будет, если толстую алюминиевую или медную проволоку править не киянкой, а молотком?
3. Почему для правки проволоки (рис. 106, а) берут деревянные бруски небольшой толщины?
4. Можно ли толстую медную проволоку править не на правильной плите, а на деревянной доске?

§ 24 Разметка заготовок из тонколистового металла, проволоки, пластмассы

Прежде чем приступить к обработке заготовки из тонколистового металла, её следует разметить, т. е. нанести на заготовку контуры будущего изделия. Эти контуры показывают границы обработки заготовки. Для разметки используют следующие инструменты:

- металлическую линейку (рис. 107, а);
- слесарный угольник (рис. 107, б), с помощью которого проводят линии под прямым углом и проверяют прямые углы у деталей;

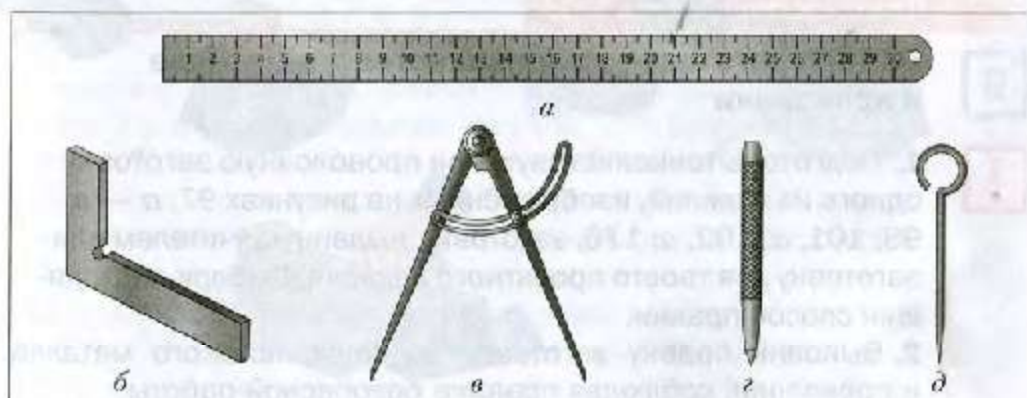


Рис. 107. Инструменты для слесарной разметки: а – металлическая линейка; б – слесарный угольник; в – разметочный циркуль; г – кернер; д – чертилка

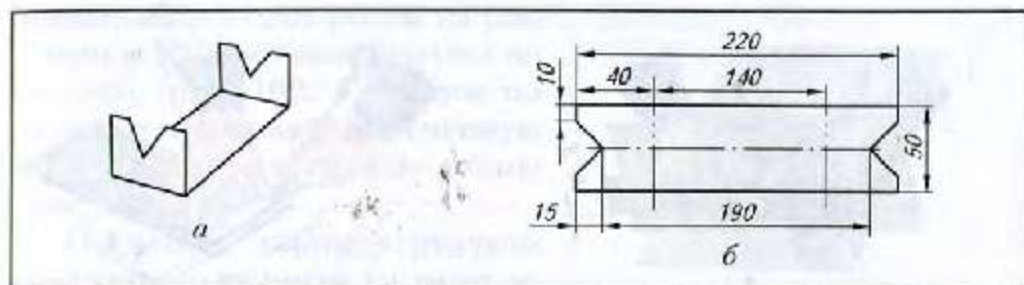


Рис. 108. Подставка под паяльник: *а* – технический рисунок; *б* – чертёж развёртки

- *чертилку* (рис. 107, *д*) – для нанесения разметочных линий;
- *разметочный циркуль* (рис. 107, *в*) – для проведения окружностей;
- *кернер* (рис. 107, *з*) – для получения на поверхности небольших впадин (лунок).

Разметка – одна из важных и ответственных операций. От точности её выполнения зависит качество будущего изделия.

Рассмотрим последовательность разметки на примере детали «подставка под паяльник» (рис. 108, 109).

Перед разметкой заготовку прavyт, очищают от пыли, загрязнений и следов ржавчины.

Сначала на расстоянии примерно 5...8 мм от края заготовки чертилкой по линейке проводят *базовую линию* (рис. 109, 1), после чего по угольнику под углом 90° к ней проводят вторую линию (рис. 109, 2).

При этом остриё чертилки плотно прижимают к линейке, а саму чертилку наклоняют в сторону движения. Линию проводят только один раз, иначе разметка будет неточной.

От второй линии по линейке отмеряют длину заготовки (220 мм) и проводят чертилкой риску (рис. 109, 3). После этого на отложенной длине по угольнику проводят третью линию, перпендикулярную базовой (рис. 109, 4).

Затем на второй и третьей линиях откладывают ширину развёртки (размер 50 мм), линию симметрии (25 мм от базовой

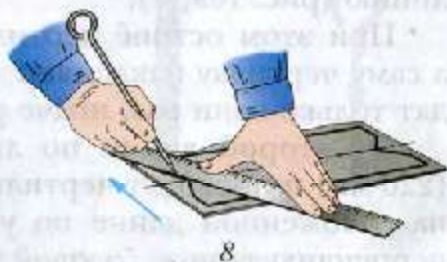
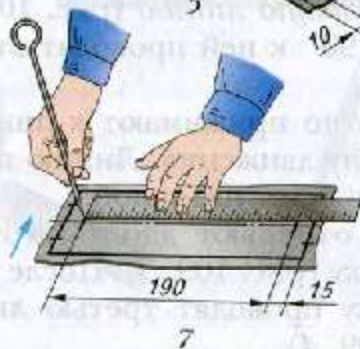
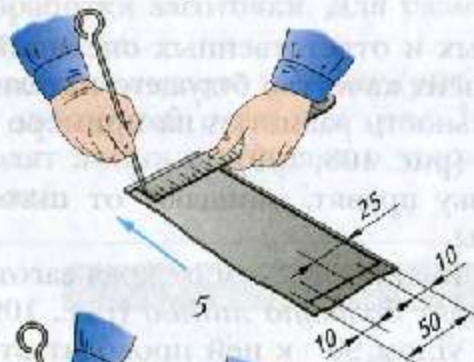
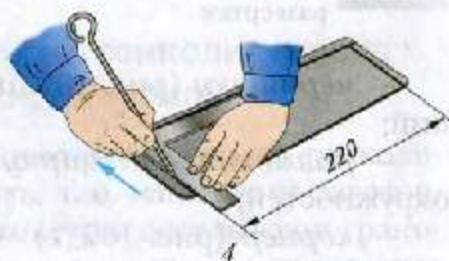
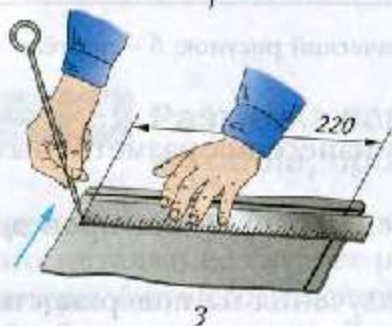
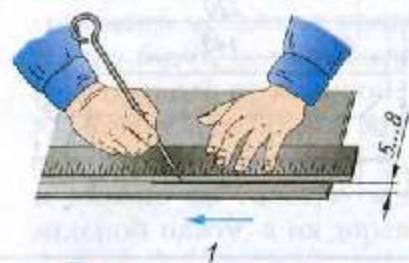


Рис. 109. Последовательность разметки детали из тонколистового металла (1-8)

линии) и проводят риски на расстоянии 10 мм от каждого угла заготовки (рис. 109, 5). Далее по линейке проводят намеченную линию контура и осевую линию (рис. 109, 6).

На осевой линии чертилкой отмечают одну риску на расстоянии 15 мм от второй линии и проводят вторую риску на расстоянии 190 мм от первой (рис. 109, 7). Затем завершают работу, размечая внутренние углы (рис. 109, 8).

Если необходимо разметить несколько одинаковых деталей с криволинейными контурами (например, крючков для вешалки, показанных на рисунке 97, б), то применяют *шаблоны* — пластины-образцы, имеющие контуры детали (рис. 110). Шаблон прижимают к поверхности заготовки рукой или струбциной и обводят его чертилкой.

Разметку окружности начинают с того, что в размеченный центр окружности ставят кернер. Лёгким ударом молотка по его бойку делают на поверхности заготовки неглубокую лунку (рис. 111, а). В лунку устанавливают ножку разметочного циркуля, и проводят дугу (рис. 111, б).



Рис. 110. Разметка деталей с помощью шаблона: 1 — заготовка (тонколистовой металл); 2 — шаблон; 3 — размеченные контуры деталей (крючков для вешалки)



Рис. 111. Разметка окружности: а — пакеривание центра окружности; б — проведение дуги

заранее настроенного на необходимый радиус окружности, и второй ножкой очерчивают окружность. При проведении дуги циркуль слегка наклоняют в сторону движения, опираясь на ножку, которая находится в размеченной кернером лунке (рис. 111, б).

При разметке проволоки рассчитывают необходимую длину заготовки для выбранного изделия, правят заготовку, отмеряют на ней рассчитанную длину и наносят риску чертилкой.

Разметку на заготовке из пластмассы можно выполнять как карандашом, так и чертилкой.

Правила безопасной работы

1. Перед разметкой проверять исправность разметочных инструментов.
2. Выполнять разметку только после правки заготовок.
3. Остерегаться острых кромок листовой заготовки и проволоки.
4. Не класть чертилку и разметочный циркуль в карман рабочего халата.
5. Передавать чертилку только кольцом от себя.



Слесарь-разметчик — это специалист по разметке заготовок из металла, который хорошо знает правила разметки, мастерски владеет разметочными инструментами. Он занимается ответственной работой, от которой зависит правильность изготовления изделий.

Слесарь-инструментальщик — это специалист высшей квалификации, так как выполняет очень точную работу. Он изготавливает шаблоны, сложные приспособления для механической обработки и контроля деталей; выполняет точную подгонку деталей при изготовлении особо сложных изделий.

Практическая работа № 22



Разметка заготовок из металла и искусственных материалов



1. Распределите обязанности в группе. Рассмотрите инструменты для разметки, ознакомьтесь с конструкцией разме-

точного циркуля. Запишите в рабочую тетрадь названия разметочных инструментов и их назначение.

2. Рассмотрите выданный учителем чертёж детали из тонколистового металла, проволоки, пластмассы или чертёж детали своего проектного изделия, изготавливаемого из того же материала.

3. Выполните разметку на выбранной заготовке одной из деталей: подвеска, крючок, чертилка (см. рис. 97, а — в), корпус хозяйственного совка (см. рис. 98), номерок (см. рис. 103), подставка для книг (см. Приложение, рис. 176, а) или разметку детали своего проектного изделия.



Слесарный угольник, чертилка, разметочный циркуль, кернер, базовая линия, слесарь-разметчик, слесарь-инструментальщик.



1. Какие инструменты для разметки заготовок из тонколистового металла и проволоки ты знаешь?

2. Почему разметку заготовки начинают от базовой линии?

3. Как можно сократить время на разметку нескольких деталей с криволинейными контурами?

4. Для чего на кернере сделана крестообразная насечка?

5. Почему чертилку следует класть на верстак кольцом к себе?

§ 25 Резание заготовок из тонколистового металла, проволоки и искусственных материалов

Заготовка размечена. Теперь её можно разрезать, вырезать.

Для резания тонколистового металла в учебных мастерских применяют *слесарные ножницы* (рис. 112) или ножницы по металлу (см. рис. 96, д). Ножницы должны быть заточены и отрегулированы, чтобы они резали, а не сминали металл.

Резать заготовку из жести толщиной 0,2...0,3 мм (материал консервных банок) можно на слесарном верстаке, удерживая её



Рис. 112. Слесарные ножницы:
1 — ручки; 2 — лезвия;
3 — винт

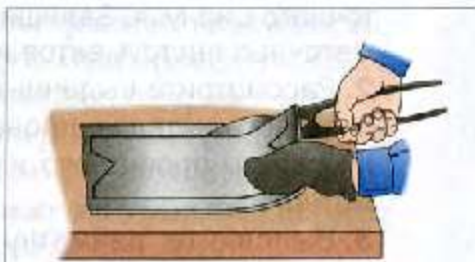


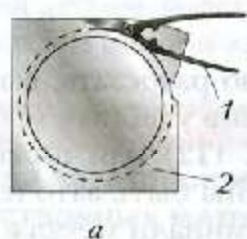
Рис. 113. Резание заготовки из жести на столе верстака

левой рукой (рис. 113). Во время резания лист немного приподнимают над столом и постоянно прижимают к лезвиям ножниц. При этом лезвия нельзя сводить до конца.

При резании по прямой линии лезвие инструмента направляют точно по линии разметки. Если из металлической пластины нужно получить круг (рис. 114, а), то режут по внешнему контуру, отступив от линии разметки примерно 1 мм. Полученный припуск затем убирают при зачистке.

Если в заготовке необходимо выполнить круглое отверстие (рис. 114, б), то предварительно просверливают внутри размеченного круга небольшое (технологическое) отверстие для ножниц. Затем режут ножницами, отступив от линии разметки внутрь круга 1 мм.

Удобнее и легче резать заготовку, если одну ручку ножниц закрепить в тисках (рис. 115).



а



б

Рис. 114. Вырезание круга (а) и отверстия (б): 1 — слесарные ножницы; 2 — заготовка; 3 — технологическое отверстие

Проволоку из мягкой стали, алюминия и меди диаметром до 3 мм отрезают *кусачками* (рис. 116) или плоскогубцами с помощью бокового паза (рис. 117).

Если нужно отрезать небольшой кусок проволоки, то отрезаемую часть направляют в сторону защитной сетки верстака.

Когда заготовка из жести или проволоки уже отрезана, её прятят и зачищают острые кромки, получившиеся после разрезания.

На промышленных предприятиях листовой металл и прутки большого диаметра разрезают с помощью механических ножниц. На рисунке 118 показаны гильотинные ножницы, которыми можно резать листовой металл толщиной от 0,3 до 40 мм и шириной 3 м. Заготовку 2 продвигают по столу 5 до упора, выдерживая



Рис. 115. Резание тонколистового металла с закреплением ножниц в тисках



Рис. 116. Резание проволоки кусачками

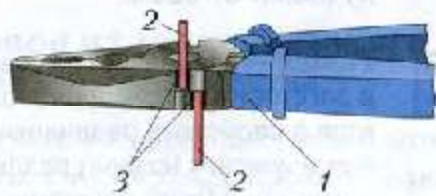


Рис. 117. Резание проволоки с помощью бокового паза плоскогубцев: 1 – плоскогубцы; 2 – проволока; 3 – боковые пазы

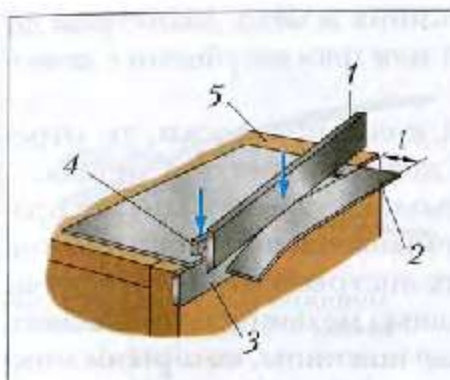


Рис. 118. Принцип действия гильотинных ножниц:
 1 – подвижный нож;
 2 – заготовка;
 3 – неподвижный нож;
 4 – прижим;
 5 – стол

необходимый размер l отрезаемой части заготовки. Прижимом 4 прижимают заготовку к столу, после чего с помощью специального механизма опускают вниз подвижный нож 1 и отрезают заготовку.

Пластмассу, например полиэтилен, толщиной до 1,2...1,3 мм можно резать обычными ножницами, большей толщины – лобзиком или ножовкой по металлу. Органическое стекло и гетинакс, как более хрупкие материалы, – также лобзиком и ножовкой. Пенопласт хорошо режется обыкновенным ножом.

Правила безопасной работы

1. На руку, удерживающую заготовку при резании, обязательно надевать рукавицу; не держать эту руку близко к месту резания.
2. Остерегаться острых кромок листовой заготовки и проволоки.
3. При отрезании проволоки не подносить её близко к лицу.
4. При резании жести надёжно закреплять в тисках ручку слесарных ножниц.
5. Передавать слесарные ножницы и кусачки следует только ручками от себя.



Резчик — специалист по резанию заготовок из металла, работающий в заготовительном производстве предприятия. Он хорошо разбирается в свойствах различных металлов и сплавов, знает устройство механических ножниц различных типов, умеет их обслуживать и наладивать. Может качественно нарезать заготовки по разметке или посредством настройки оборудования на нужный размер в соответствии с чертежом.



Резание заготовок из тонколистового металла, проволоки, искусственных материалов



1. Распределите обязанности в группе. Рассмотрите инструменты для резания заготовок из листового металла, проволоки, пластмассы и подготовьте рабочее место для резания.
2. Разрежьте размеченные ранее заготовки для хозяйственного совка (рис. 98), подставки под паяльник (рис. 108), воздушного винта (см. Приложение, рис. 175), номерка для двери квартиры (рис. 103) или детали своего проектного изделия.
3. Рассчитайте длину и отрежьте кусок проволоки для чертилки (см. рис. 97, *б*), отвёртки (см. рис. 102), проволочного кольца диаметром $\varnothing 140$ мм для воздушного винта (см. Приложение, рис. 175, *а*), подставки для книг (см. Приложение, рис. 176, *а*), и др.



Слесарные ножницы, кусачки, резчик.



1. Какие инструменты для резания заготовок из тонколистового металла и проволоки ты знаешь?
2. Почему при резании тонколистового металла лезвия ножниц нельзя сводить до конца?
3. Какие дефекты могут появиться на заготовке из жести, если её резать тупыми ножницами?
4. Почему слесарные ножницы следует укладывать на верстак ручками к себе?

§ 26

Зачистка заготовок из тонколистового металла, проволоки, пластмассы

После правки и резания заготовок из тонколистового металла и проволоки требуется *зачистка* их острых кромок. Кроме того, на поверхностях стальных заготовок могут быть следы ржавчины, которые также необходимо зачистить.

Первоначальную зачистку выполняют напильником, затем шероховатости снимают шлифовальной шкуркой. При этом приёмы работы напильником и шкуркой такие же, как и при обработке заготовок из древесины (см. § 14).

Тонколистовую заготовку зачищают, положив её на крышку верстака или закрепив в тисках. При зачистке острых кромок на верстаке заготовку располагают таким образом, чтобы её кромка выступала над краем крышки верстака на 3...5 мм (рис. 119, *а*). Движения напильником выполняют так, как показано на рисунке 119, *б*.

При закреплении заготовки в тисках обработку проводят вдоль кромки (рис. 120) или поперек неё (рис. 121).

Чтобы при обработке поперёк кромки тонколистовая заготовка не изгибалась, вместе с ней в тисках закрепляют небольшую дощечку (рис. 121, *а*) так, чтобы она находилась чуть ниже зачищаемой поверхности.

Зачищают края заготовки движением напильника вперёд и вправо с небольшим нажимом на заготовку (рис. 121, *б*). При обратном ходе напильника нажим ослабляют. Левая рука не должна свисать с напильника, иначе её можно поранить. Чтобы обработка шла легче, напильник можно перемещать под углом 45...60° к кромке заготовки (см. рис. 119, *б*).

При зачистке краёв заготовки, имеющей круглые отверстия или криволинейные поверхности, применяют напильник с полукруглым профилем (рис. 122).

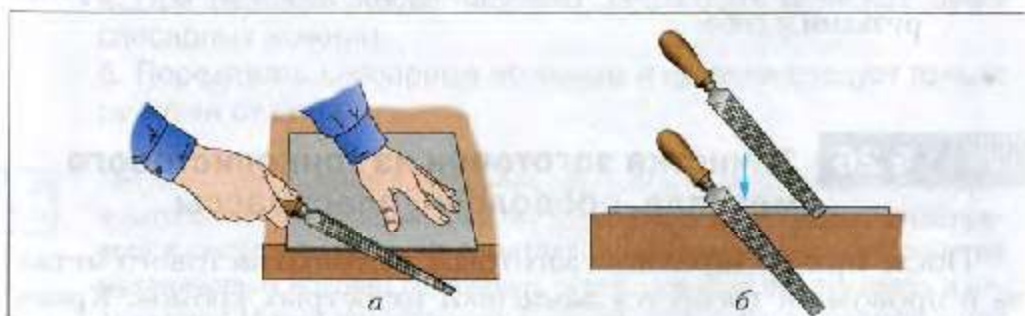


Рис. 119. Зачистка тонколистовой заготовки напильником:
а — расположение заготовки; *б* — движения напильником

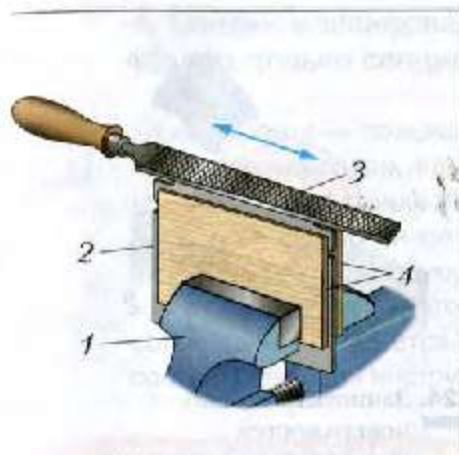


Рис. 120. Зачистка тонколистовой заготовки вдоль кромки:
1 – тиски;
2 – заготовка;
3 – напильник;
4 – дощечки

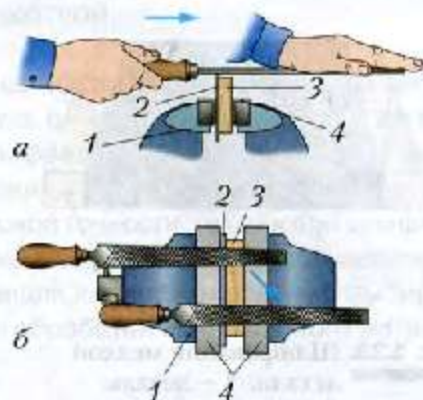


Рис. 121. Зачистка тонколистовой заготовки поперёк кромки:
а – расположение подкладной дощечки;
б – движение напильником:
1 – тиски; 2 – заготовка;
3 – дощечка; 4 – нагубники

Во время обработки кромок надо стараться не выйти за линию разметки.

После обработки напильником шероховатости зачищают шлифовальной шкуркой (наждачной бумагой), сначала крупнозернистой, а затем мелкозернистой.

Металлическую деталь небольшого размера можно зачищать, перемещая её по шлифовальной шкурке, которую закрепляют на подкладной доске (рис. 123).

Если изделие имеет большую поверхность (например,

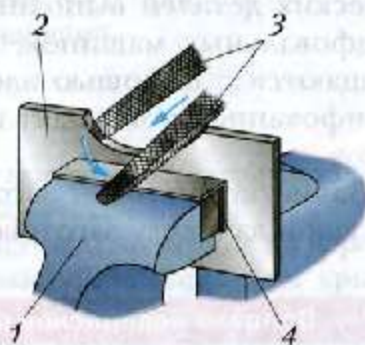


Рис. 122. Зачистка криволинейной выемки напильником:
1 – тиски;
2 – заготовка;
3 – напильник;
4 – нагубники

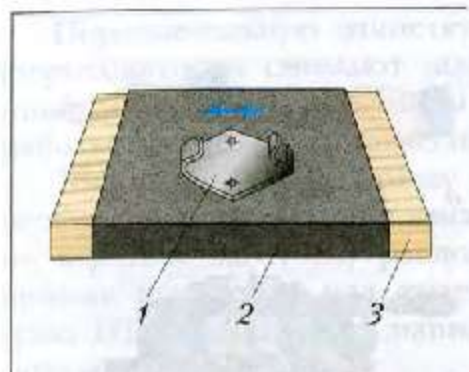


Рис. 123. Шлифование мелкой детали: 1 – деталь; 2 – шлифовальная шкурка; 3 – подкладная доска

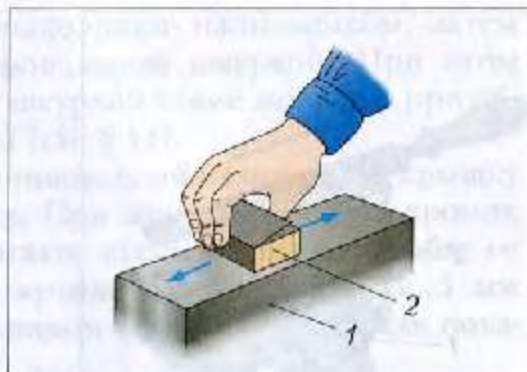


Рис. 124. Зачистка больших поверхностей шлифовальной шкуркой: 1 – обрабатываемое изделие; 2 – деревянный брусок со шлифовальной шкуркой

жестяная коробка для мелких деталей), то шлифовальную шкурку обёртывают вокруг деревянного бруска (рис. 124) или применяют шлифовальную колодку (см. рис. 64).

На металлообрабатывающих предприятиях зачистку металлических деталей выполняют с помощью специальных ручных шлифовальных машинок, где небольшие шлифовальные круги вращаются с помощью электродвигателя или сжатого воздуха. Шлифование производят на шлифовальных станках различных типов.

Зачистку листовой заготовки из пластмассы выполняют так же, как и зачистку заготовок из тонколистового металла.

Правила безопасной работы

1. Перед зачисткой деталь следует правильно и надёжно закрепить в тисках.
2. Работать напильником только с прочно насаженной ручкой.
3. Во время работы напильником не захватывать левой рукой его носок.

4. Опилки и шлифовальную пыль нельзя сдувать, а следует удалять только специальной щёткой.



Шлифовщик — специалист по шлифованию заготовок. На металлообрабатывающих предприятиях он обслуживает и настраивает шлифовальные станки (плоскошлифовальные, круглошлифовальные и др.) для обработки металлических заготовок. Это — очень ответственная работа, требующая высокой точности, так как при шлифовании с поверхности заготовки снимается очень тонкий слой металла — сотые доли миллиметра. Шлифовщик квалифицированно выбирает соответствующий инструмент для обработки того или иного металла.

Практическая работа № 24



Зачистка деталей из тонколистового металла, проволоки, пластмассы

1. Подготовь рабочее место для зачистки детали, выбери напильник, шлифовальную шкурку.
2. Зачисти напильником и шлифовальной шкуркой одно из изделий, изображённых на рисунках 97, 98, 103, 108 и других, а также детали своего творческого проекта.
3. Проверь качество зачистки изделия.



Зачистка, шлифовщик.



1. Какие инструменты для зачистки поверхностей металлических и пластмассовых деталей ты знаешь?
2. Почему при зачистке тонколистовой заготовки на верстаке необходимо, чтобы её кромка выступала над краем крышки верстака?
3. Как проверить прямолинейность кромки тонколистовой заготовки после обработки напильником?
4. Какие существуют приёмы шлифования мелких и крупных деталей шлифовальной шкуркой?
5. Почему нельзя проверять качество зачистки заготовки, проводя пальцами по её кромке?

§ 27 Гибка заготовок из тонколистового металла и проволоки

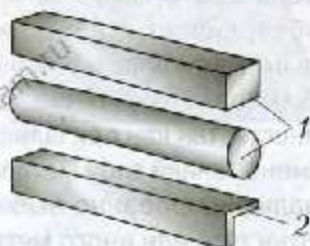


Рис. 125. Металлические элементы для гибки заготовок в тисках:
1 — оправки; 2 — уголок

Чтобы согнуть заготовки из тонколистового металла и проволоки, прибегают к такой слесарной операции, как *гибка*. В школьных мастерских учащиеся выполняют гибку в тисках, используя *оправки* — прямоугольные и круглые металлические бруски — и уголки (рис. 125).

Рассмотрим технологию гибки на примере изделия «корпус хозяйственного совка» (см. рис. 98).

Перед гибкой заготовку правят, размечают и вырезают. Начинают гибку с отгибания на 90° бортика стенки: сначала края бортика, а затем его средней части. Для этого заготовку укладывают на оправку, закреплённую в тисках, и, удерживая её одной рукой, другой наносят удары киянкой по заготовке, отгибая бортик по разметочной линии на 90° (рис. 126, а).

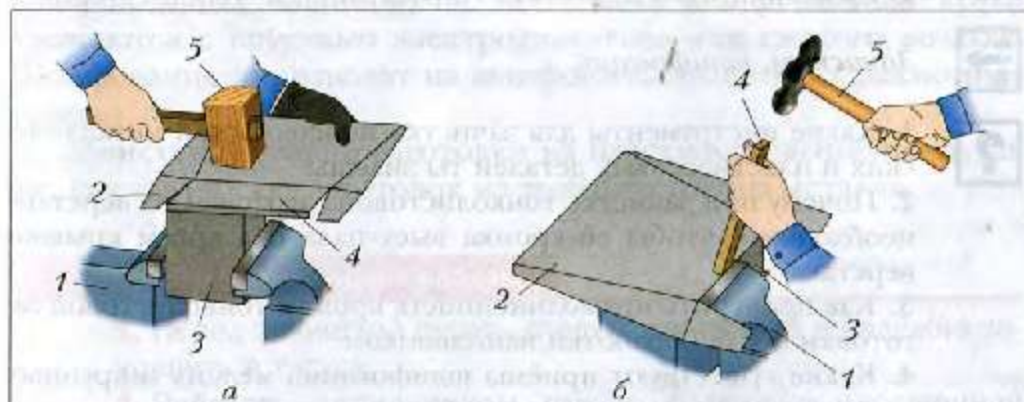


Рис. 126. Гибка тонколистовой заготовки: а — на оправке киянкой; б — в тисках молотком: 1 — тиски; 2 — заготовка; 3 — оправка; 4 — отгибаемый бортик; 5 — киянка; б — в тисках молотком: 1 — тиски; 2 — заготовка; 3 — отгибаемая задняя стенка; 4 — деревянный брусок; 5 — молоток

После этого отгибают в противоположном направлении заднюю стенку корпуса совка. Для этого заднюю стенку зажимают в тисках по линии разметки и отгибают весь корпус совка относительно стенки. Эту работу можно выполнять с помощью слесарного молотка и деревянного бруска (рис. 126, б). Деревянный брусок применяют для того, чтобы на заготовке не оставалось вмятин от ударов.

Затем заготовку кладут на металлическую оправку, закреплённую в тиски, под углом 90° сгибают киянкой две боковые стенки по размеченным линиям (рис. 127, а). После этого отгибают к задней стенке заплечики (рис. 127, б) и фиксируют их, пригибая к ним бортик. На рисунке 127, в показано положение бортика до и после гибки.

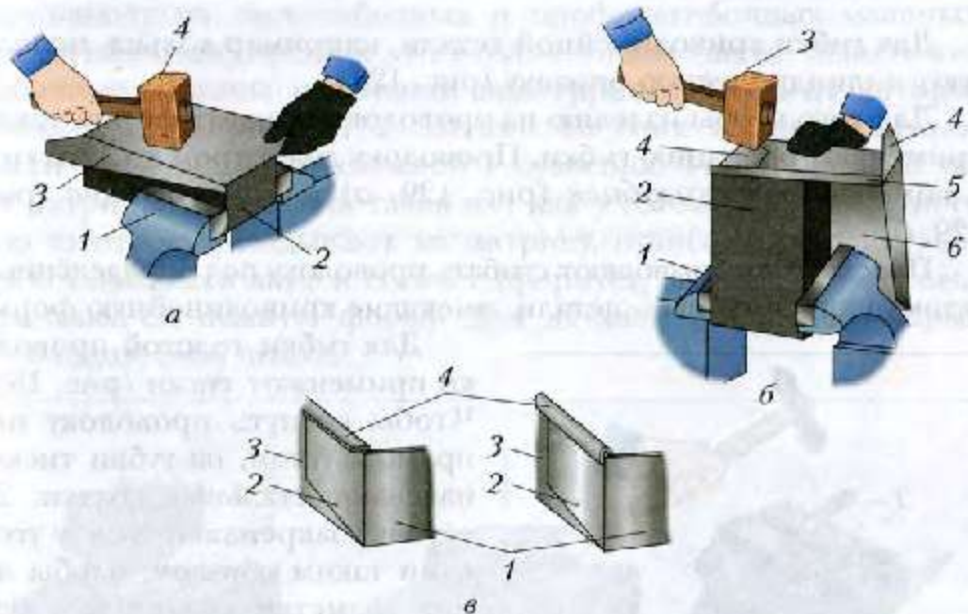


Рис. 127. Гибка на оправке без закрепления заготовки: а – отгибание боковых стенок совка: 1 – тиски; 2 – оправка; 3 – заготовка; 4 – киянка; б – гибка заплечиков: 1 – тиски; 2 – оправка; 3 – киянка; 4 – заплечики; 5 – бортик; 6 – заготовка; в – отгибание фиксирующего бортика: 1 – боковая стенка совка; 2 – заплечики; 3 – задняя стенка; 4 – бортик

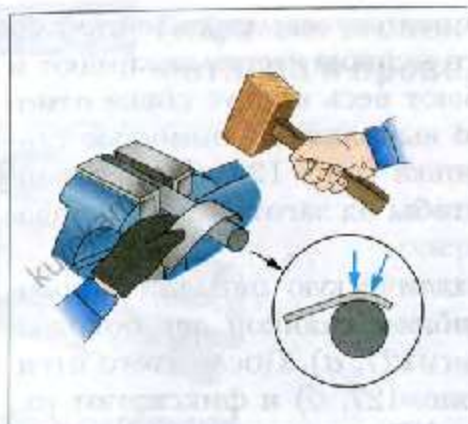


Рис. 128. Гибка криволинейной детали на цилиндрической оправке



Рис. 129. Гибка проволоки плоскогубцами (а) и круглогубцами (б)

Для гибки криволинейной детали, например кольца, используют цилиндрическую оправку (рис. 128).

Для того чтобы изделию из проволоки придать форму, также применяют операцию гибки. Проволоку диаметром до 3 мм гнут с помощью плоскогубцев (рис. 129, а) и круглогубцев (рис. 129, б).

Плоскогубцы позволяют сгибать проволоку под определённым углом, а круглогубцы — детали, имеющие криволинейную форму.

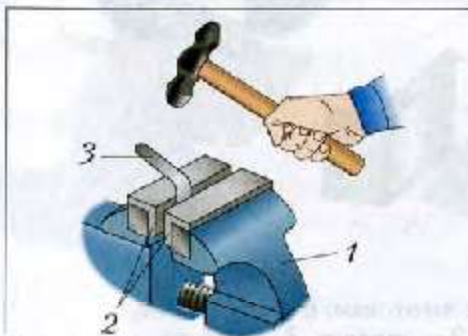


Рис. 130. Гибка толстой проволоки в тисках:
1 — губки тисков;
2 — уголки; 3 — заготовка

Для гибки толстой проволоки применяют тиски (рис. 130). Чтобы согнуть проволоку под прямым углом, на губки тисков надевают стальные уголки. Заготовку закрепляют между уголками таким образом, чтобы линия разметки совпадала с ребром уголка. Удары молотком наносят по участку проволоки вблизи уголков.

Согнуть проволоочное кольцо (например, кольцо для штор)



Рис. 131. Гибка проволочного кольца с помощью цилиндрической оправки:
 1 – тиски; 2 – цилиндрическая оправка;
 3 – заготовка; 4 – уголки

из толстой проволоки можно с помощью цилиндрической оправки в три приёма, как показано на рисунке 131.

На промышленных предприятиях гибку листового металла выполняют на листогибочных и профилегибочных машинах, листогибочных прессах и др. Для гибки часто используют гибочные штампы различной конструкции, один из которых показан на рисунке 132. Штамп состоит из неподвижной части – матрицы и подвижной – пуансона. Форма рабочей части матрицы и пуансона такая же, как у готовой детали. Листовую заготовку укладывают на матрицу, пуансон под действием прессы движется вниз и сгибает (формурует, штампует) заготовку, придавая ей нужную форму. Для деталей различной формы необходим свой штамп.

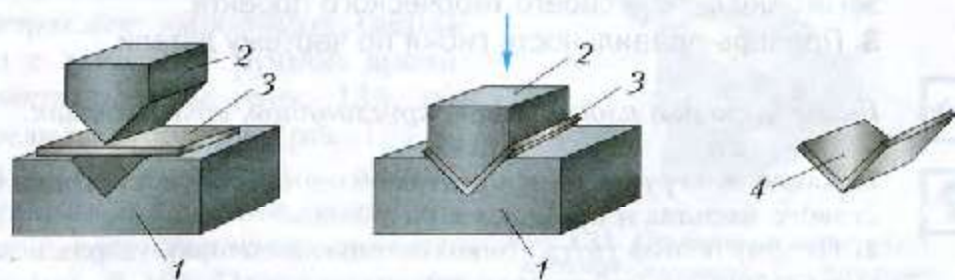


Рис. 132. Гибка заготовки в гибочном штампе: 1 – матрица; 2 – пуансон;
 3 – заготовка; 4 – готовая деталь

Правила безопасной работы

1. Перед гибкой заготовку следует правильно и надёжно закрепить в тисках.
2. Работать киянкой и молотком только с прочно насаженными ручками.
3. На руке, удерживающей заготовку, должна быть надетая рукавица; не следует держать эту руку близко к месту сгиба.
4. Нельзя стоять за спиной работающего.



Штамповщик — специалист, который на предприятии занимается изготовлением заготовок нужной формы из листового металла и сортового проката. Он работает на различных механических штамповочных молотах и прессах, а также на другом кузнечно-прессовом оборудовании. Хорошо разбирается в свойствах металлов и сплавов, знает, какие металлические заготовки можно обрабатывать в холодном состоянии, а какие следует нагревать в специальной печи.

Практическая работа № 25



Гибка заготовок из листового металла и проволоки



1. Подготовь рабочее место для гибки заготовок, выбери необходимые инструменты и оправки.
2. Согни по заданию учителя заготовку одного из изделий, изображённых на рисунках 97 – 99, 108 и других, а также заготовку детали своего творческого проекта.
3. Проверь правильность гибки по чертежу детали.



Гибка, оправка, плоскогубцы, круглогубцы, штамповщик.



1. Какие инструменты и приспособления для гибки тонколистового металла и проволоки ты знаешь?
2. Почему нельзя гнуть тонколистовую заготовку, ударяя непосредственно по ней молотком?
3. В каких случаях для гибки применяют цилиндрическую оправку?

4. Почему при гибке толстой проволоки на губки тисков надевают стальные уголки, а не нагубники из мягкого металла?

5. Каким образом можно согнуть твёрдую стальную проволоку диаметром $\varnothing 3$ мм?

§ 28 Получение отверстий в заготовках из металлов и искусственных материалов

Для получения в заготовках из жести отверстий диаметром до 8 мм применяют *бородок (пробойник)*, который представляет собой стальной стержень, имеющий боёк и рабочую часть (рис. 133). Чтобы пробойник во время работы не скользил в руке, его цилиндрическая поверхность имеет рифления (крестообразную насечку).

Для получения отверстия (см. рис. 133) заготовку (корпус совка) размещают на торце деревянного бруска, устанавливают бородок в нужном месте и ударом молотка пробивают отверстие. При этом края отверстия с нижней стороны заготовки получаются отогнутыми, и их нужно выровнять ударами киянки.

Более качественные отверстия в металлических деталях можно получить сверлением. Сверление выполняют свёрлами с помощью ручной дрели, *электродрели* (рис. 134, а), дрели-шуруповёрта (рис. 134, б) или сверлильного станка. Приёмы сверления такие же, как и при сверлении древесины (см. § 10). При сверлении тонколистовой стали толщиной 0,2...0,4 мм применяют

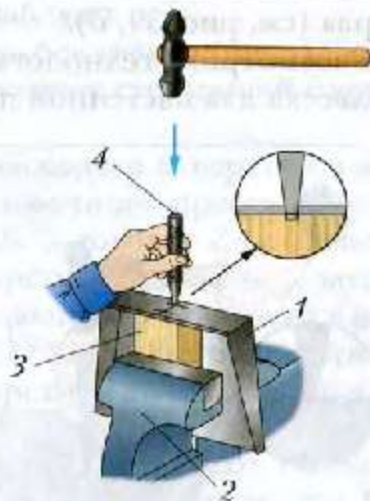


Рис. 133. Пробивание отверстий бородком: 1 – заготовка; 2 – тиски; 3 – деревянный брусок; 4 – бородок (пробойник)



Рис. 134. Электродрель (а) и аккумуляторная дрель-шуруповёрт (б):
 1 – кнопка включения; 2 – электродвигатель в корпусе;
 3 – патрон; 4 – сверло; 5 – корпус с аккумулятором

спиральные сверла с направляющим центром (см. рис. 39, а). Для более толстых заготовок используют обычные спиральные сверла (см. рис. 39, д).

Рассмотрим технологию сверления на примере изделия «подвеска для настенной полки» (см. рис. 97, а).

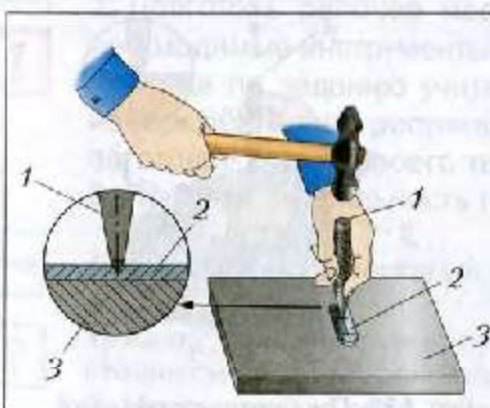


Рис. 135. Накернивание центров будущих отверстий:
 1 – кернер; 2 – заготовка;
 3 – металлическая плита

Перед сверлением на заготовке размечают центры будущих отверстий. Кернером делают в них неглубокие лунки, чтобы сверло не скользило по заготовке в самом начале сверления (рис. 135).

Затем заготовку закрепляют в тисках (рис. 136), подложив под неё деревянную дощечку. В патроне дрели закрепляют сверло нужного диаметра и сверлят заготовку. При сверлении необходимо постоянно следить за тем, чтобы сверло

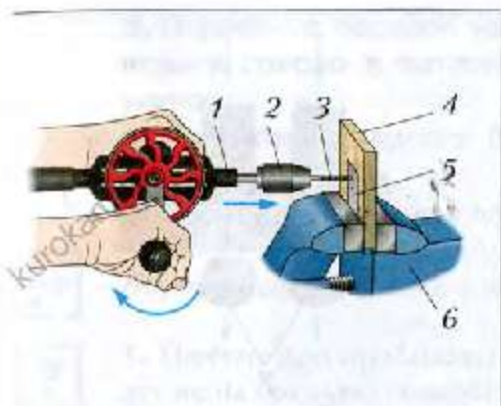


Рис. 136. Сверление отверстий в заготовке, закреплённой в тисках: 1 – дрель; 2 – патрон; 3 – сверло; 4 – деревянная дощечка; 5 – заготовка; 6 – тиски

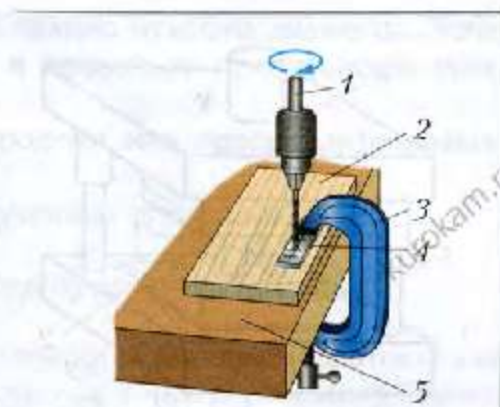


Рис. 137. Сверление заготовки, закреплённой на верстаке: 1 – дрель; 2 – подкладная доска; 3 – струбцина; 4 – заготовка; 5 – крышка верстака

входило в заготовку строго перпендикулярно поверхности. В конце сверления нажим на заготовку ослабляют.

Сверление также можно выполнять без тисков (рис. 137). Заготовку кладут на подкладную доску и крепят струбциной к крышке верстака.

На предприятиях одновременно несколько отверстий в заготовках пробивают с помощью штамповочного прессы. Пример такого прессы показан на рисунке 138. Заготовку 2 укладывают на матрицу 3, в которой имеются отверстия. Пуансоны 1, закреплённые в верхней плите 6, по направляющим 5 опускаются вниз и пробивают отверстия в заготовке. Отходы 7 в виде кружков с диаметром, равным диаметру отверстий, выталкиваются наружу.

Для сверления листовой пластмассы применяют обычные спиральные сверла. Однако, для того чтобы пластмасса при сверлении не потрескалась, угол при вершине сверла (см. рис. 39, д), который у стандартных сверл для сверления древесины и металла составляет 120° , обычно перетачивают на угол 90° .

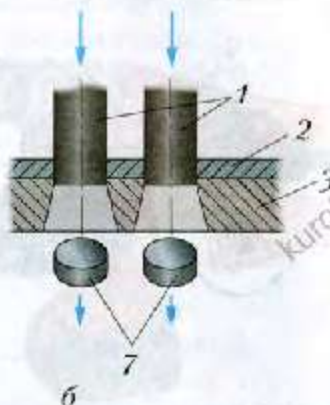
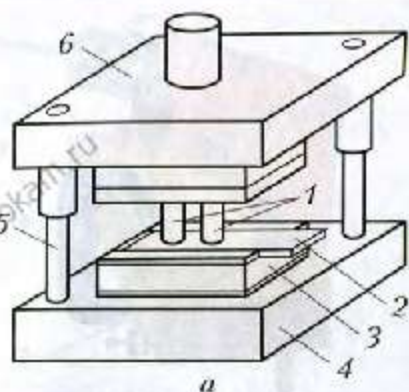


Рис. 138. Общий вид штампа (а) и процесс пробивания отверстий (б):

- 1 – пуансоны; 2 – заготовка – металлический лист; 3 – матрица;
4 – нижняя плита; 5 – направляющие колонны; 6 – верхняя плита;
7 – отходы

Правила безопасной работы

1. Перед началом сверления следует проверить надёжность закрепления заготовки в тисках или на верстаке.
2. Сверло в патроне дрели должно быть закреплено без перекосов.
3. Рукоятку дрели вращать плавно, без рывков.
4. Не укладывать дрель на верстак сверлом к себе.

Практическая работа № 26

Получение отверстий в заготовках из металлов и искусственных материалов

1. Распределите обязанности в группе. Подготовьте рабочее место для пробивания и сверления отверстий в заготовках, выберите необходимые инструменты.
2. Получите заготовку у учителя или подготовьте заготовку детали своего проектного изделия. Разметьте центры будущих отверстий. Надёжно закрепите заготовку в тисках или на верстаке.

3. Подберите бородок или сверло нужного диаметра. Установите сверло в патроне и проверьте правильность установки.

4. Пробейте отверстия бородком или просверлите размеченные заготовки.

5. Проверьте размеры полученных отверстий.



Бородок (пробойник), электродрель.



1. Почему при пробивании отверстий бородком заготовку кладут не на боковую поверхность, а на торец деревянного бруска?

2. В чём недостаток пробивания отверстий бородком?

3. Для чего накернивают центры будущих отверстий?

4. Для какой цели при сверлении тонколистовой заготовки в тисках под неё подкладывают деревянный брусок?

5. Почему в конце сверления необходимо замедлить скорость вращения сверла и ослабить нажим на заготовку?

§ 29 Устройство настольного сверлильного станка

Помимо ручной дрели, электроинструментов, для высверливания отверстий предназначены сверлильные станки.

Обычно школьные мастерские оборудованы настольными сверлильными станками. Основанием настольного *сверлильного станка* (рис. 139) служит массивная деталь – *станина 6*, в которой закреплена вертикальная винтовая колонна 4. На станине имеется стол 9 с прорезями для крепления тисков и других приспособлений. В передней части станины расположены кнопки включения 7 вращения сверла по часовой стрелке и против часовой стрелки, а также кнопка выключения 8, окрашенная в красный цвет.

На винтовой колонне расположена шпиндельная бабка 1, в которой смонтированы *электродвигатель* и другие агрегаты. Вращение вала электродвигателя передаётся через ременную

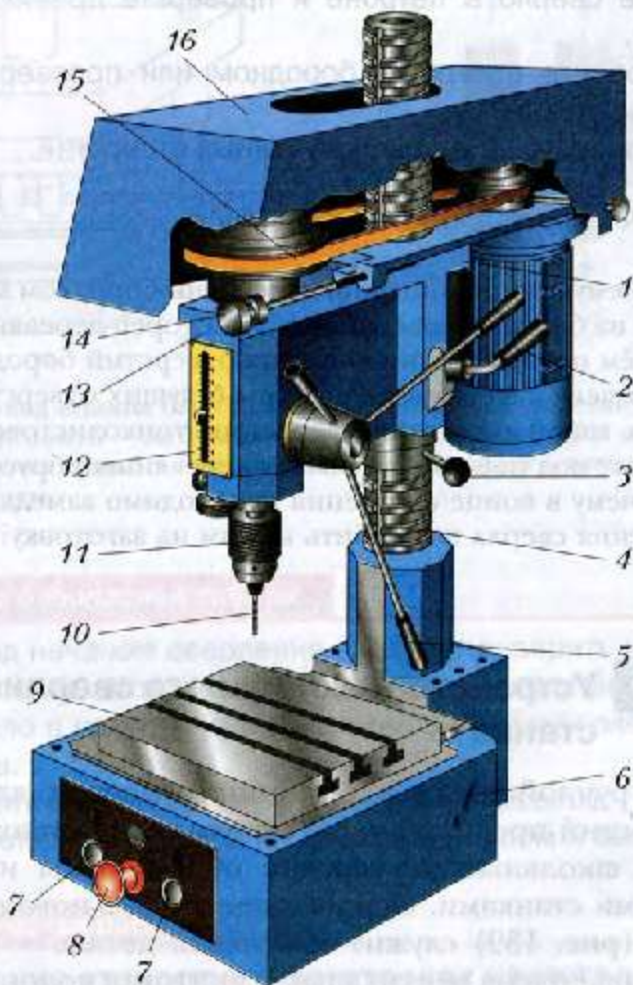


Рис. 139. Устройство сверлильного станка: 1 – шпиндельная бабка с электродвигателем; 2 – ручка фиксирования шпиндельной бабки; 3 – рукоятка подъема и опускания шпиндельной бабки; 4 – винтовая колонна; 5 – рукоятка подачи шпинделя с патроном; 6 – станина; 7 – кнопки включения; 8 – кнопка выключения; 9 – стол; 10 – сверло; 11 – патрон; 12 – шкала установки глубины сверления; 13 – шпиндельная коробка; 14 – винт натяжения ремённой передачи; 15 – ремённая передача; 16 – кожух ремённой передачи

передачу 15 на находящийся в шпиндельной коробке 13 шпиндель – вал, на котором закреплён патрон 11 со сверлом 10. Ременная передача в целях безопасности ограждена кожухом 16.

Для того чтобы поднять на пужную высоту шпиндельную бабку – верхнюю часть станка, нужно вращать рукоятку 3, после чего зафиксировать необходимое положение ручкой 2.

Для закрепления сверла предназначен трёхкулачковый патрон (рис. 140). Сверло 1 вставляют в кулачки 2 и вращают кольцо 4 до соприкосновения кулачков со сверлом. Затем кулачки плотно сжимают, вставив ключ 6 в отверстия втулки 3 патрона и поворачивая его по часовой стрелке.

После этого на короткое время включают станок, чтобы проверить правильность установки сверла (с разрешения учителя). Остриё правильно установленного сверла при вращении не должно описывать окружность. Если это всё-таки происходит, то необходимо выключить станок, ослабить ключом сверло в патроне и вновь закрепить его правильно.

Заготовку для сверления закрепляют в машинных тисках (рис. 141), которые устанавливают на стол станка.

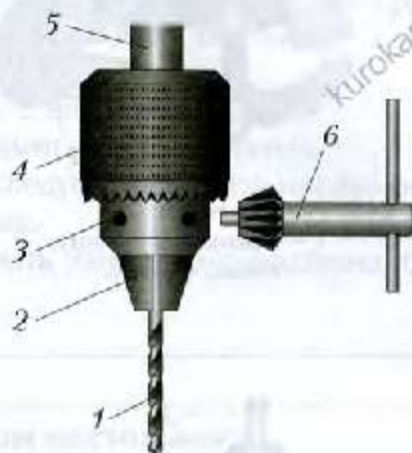


Рис. 140. Трёхкулачковый патрон сверлильного станка:
1 – сверло; 2 – кулачки;
3 – втулка; 4 – кольцо с насечкой; 5 – шпиндель;
6 – ключ

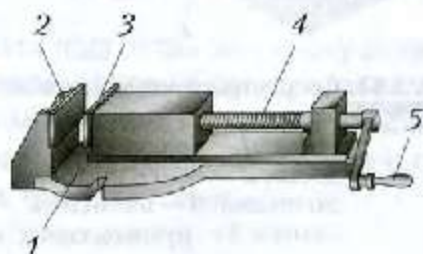


Рис. 141. Машинные тиски:
1 – основание;
2 – неподвижная губка;
3 – подвижная губка;
4 – винт; 5 – рукоятка

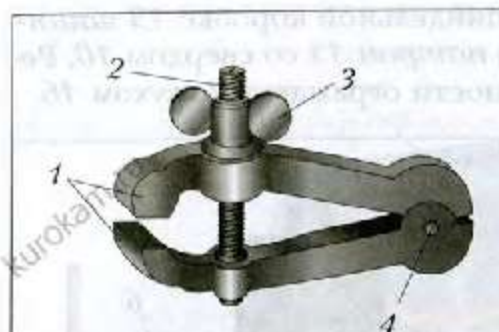


Рис. 142. Ручные тиски:
1 — зажимы; 2 — винт;
3 — гайка; 4 — ось

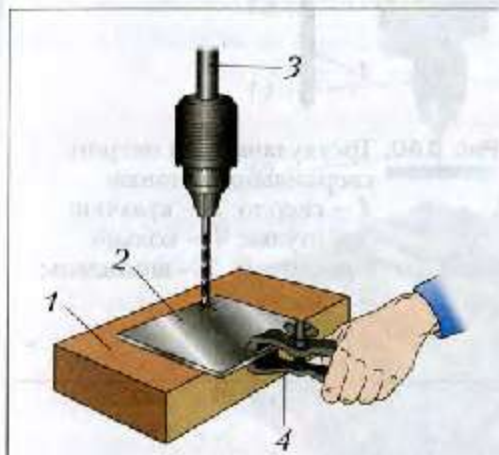


Рис. 143. Сверление тонколистовой заготовки на подкладной доске: 1 — подкладная доска; 2 — тонколистовая заготовка; 3 — шпиндель станка; 4 — ручные тиски

В некоторых случаях такие тиски не используют, а удерживают заготовку *ручными тисками* (ручным зажимом) (рис. 142). При этом под заготовку подкладывают деревянный брусок или небольшой отрезок доски, чтобы не повредить сверлом стол станка (рис. 143).

Шпиндель станка с патроном и сверлом опускают к заготовке, поворачивая рукоятку 5 (см. рис. 139) с помощью ременной передачи, расположенной в шпиндельной коробке. Сверление выполняют, плавно нажимая на рукоятку подачи, не прикладывая к ней большого усилия. В конце сверления нажим на сверло ослабляют. Просверлив отверстие, вращают рукоятку по часовой стрелке, чтобы поднять шпиндель в верхнее положение, и выключают станок.

На предприятиях применяют более мощные вертикально-сверлильные и горизонтально-сверлильные станки. На автоматических линиях без участия человека работают

многшпиндельные станки-автоматы, которые могут одновременно сверлить десятки отверстий. Обслуживают станки рабочие сверловщики.

Правила безопасной работы

1. Включать сверлильный станок можно только с разрешения учителя.
2. При работе на станке следует пользоваться защитными очками, волосы убрать под головной убор, все пуговицы рабочего халата застегнуть.
3. Не отходить от включённого станка.
4. Не класть посторонние предметы на стол станка.
5. Перед началом сверления следует проверить надёжность закрепления заготовки в тисках.
6. Сверло в патроне должно быть закреплено надёжно, без перекосов.

Практическая работа № 27

Я

Ознакомление с устройством настольного сверлильного станка, сверление отверстий на станке



1. По рисунку 139 ознакомься с устройством сверлильного станка.
2. Запиши в рабочую тетрадь основные характеристики станка.
3. Осмотри станок в мастерской и ознакомься с его основными частями. Запиши в рабочую тетрадь названия основных частей.
4. Получи заготовку у учителя или подготовь заготовку детали твоего проектного изделия. Разметь центры будущих отверстий. Надёжно закрепи заготовку в машинных или ручных тисках.
5. Подбери сверло нужного диаметра. Установи сверло в патроне и проверь правильность его установки.
6. Просверли размеченные заготовки.
7. Проверь качество сверления по чертежу.



Если тебя заинтересовало, как выглядят и работают современные сверлильные станки-автоматы, найди в Интернете нужную информацию.



Сверлильный станок, станина, электродвигатель, шпиндель, патрон, машинные тиски, ручные тиски.



1. Из каких основных частей состоит настольный сверлильный станок?
2. Какие приспособления применяют для работы на сверлильном станке?
3. Почему кнопка выключения на сверлильном станке окрашена в красный цвет?
4. Для какой цели служат прорези в столе сверлильного станка?
5. Как ты думаешь, каким образом можно изменить скорость вращения шпинделя?
6. Почему убирать стружку со стола станка можно только после его выключения?

§ 30

Сборка изделий из тонколистового металла, проволоки, искусственных материалов

Все операции по обработке деталей выполнены. Теперь можно их соединить в целое изделие.

Соединение заклёпками

Соединить детали из листового металла в изделие можно с помощью заклёпок, фальцевым швом, пайкой, сваркой и другими способами. В учебных мастерских учащиеся выполняют соединение деталей первыми двумя способами (рис. 144).

Заклётка — крепёжная деталь из мягкой стали, меди или алюминия. Она состоит из закладной головки, стержня и замыкающей головки. Заклёпки бывают с полукруглой головкой (рис. 145, а), полупотайной (рис. 145, б), потайной (рис. 145, в); трубчатые (рис. 145, г) и др. Диаметр заклёпки зависит от толщины соединяемых деталей.

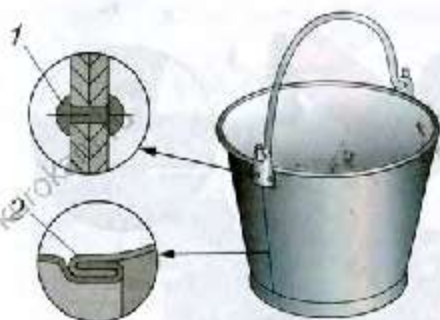


Рис. 144. Примеры соединения деталей из тонколистового металла: 1 – заклёпочное соединение; 2 – фальшивый шов

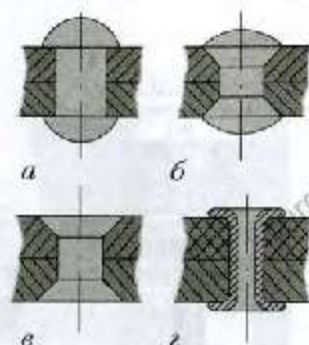


Рис. 145. Виды заклёпок: а – с полукруглой головкой; б – с полупотайной головкой; в – с потайной головкой; г – трубчатая

Чтобы соединить детали заклёпками, сначала размечают и накернивают в деталях центры будущих отверстий. После чего сверлят отверстия дрелью или на сверлильном станке. Часто сверление выполняют одновременно в двух деталях, скрепив их струбциной (рис. 146) или в тисках. Диаметр отверстия D должен быть на $0,1...0,2$ мм больше, чем диаметр стержня заклёпки d (рис. 147, а).

После этого заклёпку устанавливают в отверстие, причём стержень заклёпки должен выступать над поверхностью детали на $(1,3...1,6) \times d$ (рис. 147, б). Закладную головку заклёпки

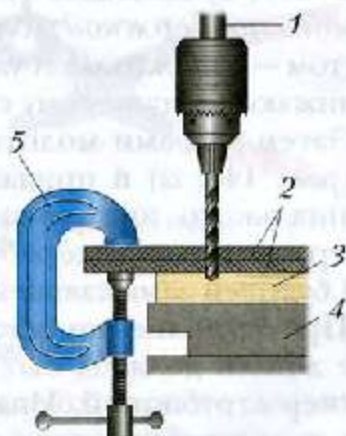
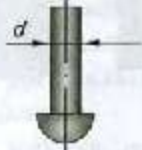
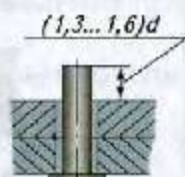


Рис. 146. Сверление отверстий под заклёпку: 1 – шпиндель сверлильного станка; 2 – детали; 3 – деревянный брусок; 4 – стол станка; 5 – струбцина

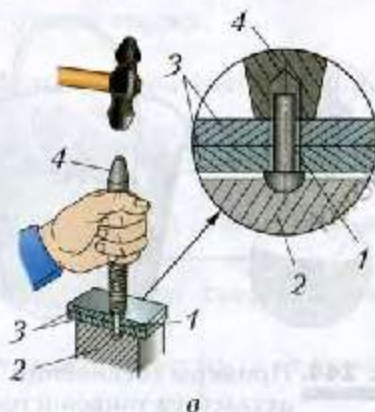
$$D = d + (0,1...0,2 \text{ мм})$$



a



б



в

Рис. 147. Последовательность получения заклёпочного соединения:
a – подготовка отверстия под заклёпку; *б* – размещение заклёпки в отверстии; *в* – осаживание деталей: 1 – заклёпка; 2 – поддержка; 3 – детали; 4 – натяжка

(рис. 147, *в*) помещают в выемку металлического бруска, называемого *поддержкой*. Головку прижимают специальным инструментом – *натяжкой* и ударами молотка по натяжке осаживают (сближают) детали одну с другой.

Затем ударами молотка расклёпывают замыкающую головку (рис. 148, *a*) и придают ей правильную форму с помощью специального инструмента – *обжимки* (рис. 148, *б*). Этот инструмент имеет на рабочей части лунку, совпадающую с формой будущей замыкающей головки заклёпки.

При выполнении всех перечисленных операций соединяемые детали должны быть плотно прижаты одна к другой, например струбциной. Иначе при ударах молотком заклёпки согнутся, и заклёпочное соединение не получится.

Детали из листовой пластмассы соединяют между собой или с деталями из листового металла также с помощью заклёпок. Для соединения тонких пластмассовых листов (толщиной 0,8...1,3 мм), кожи, толстых тканей трубчатыми заклёпками диаметром 4 мм можно использовать универсальные щипцы-пробойник (рис. 149). Этот инструмент позволяет также

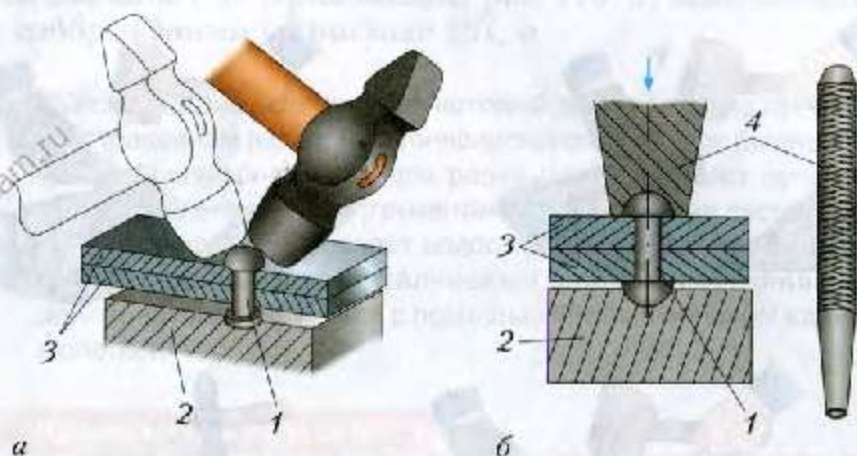


Рис. 148. Формирование головки заклёпки:

a – молотком; *б* – обжимкой;

1 – заклёпка; 2 – поддержка; 3 – детали; 4 – обжимка

пробивать отверстия в коже и толстых тканях диаметром 2,5...4 мм.

Заклёпочные соединения применяют в авиастроении, при постройке кораблей и мостов, соединении деталей металлической посуды.



Рис. 149. Универсальные
пинцеты-пробойник

Соединение фальцевым швом

Другой способ сборки деталей из тонколистового металла – это соединение *фальцевым швом*. Его получают следующим образом. Сначала отгибают края (шириной 6...8 мм) соединяемых деталей под прямым углом (рис. 150, 1). Затем подгибают края так, как показано на рисунке 150, 2, и соединяют их в замок, простукивая киянкой (рис. 150, 3). Для того чтобы соединение не разъединилось, листы подгибают вблизи шва с помощью деревянного бруска (рис. 150, 4).

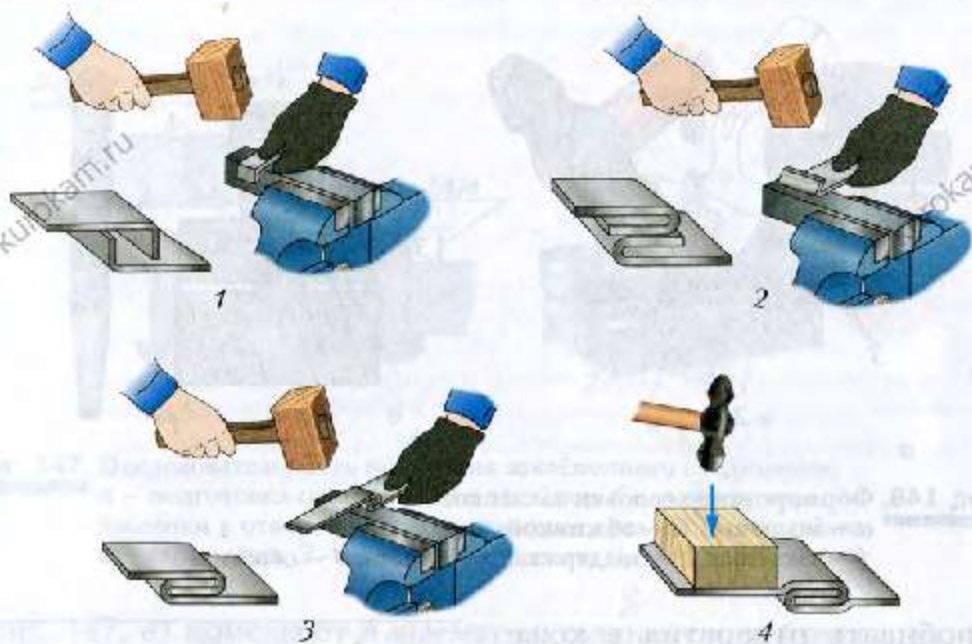


Рис. 150. Последовательность выполнения фальцевого шва (1–4)

Фальцевые швы применяют при изготовлении банок для краски, консервных банок, вёдер и др.

При соединении деталей из проволоки используют способы, показанные на рисунке 151. Например, соединение деталей под

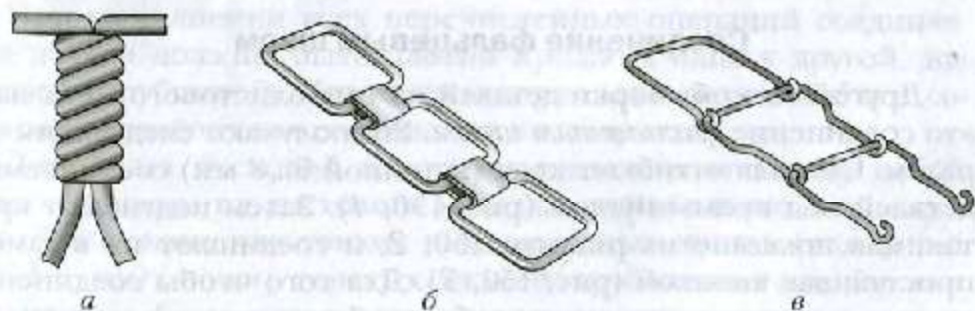


Рис. 151. Способы соединения деталей из проволоки

ставки для книг (см. Приложение, рис. 176, а) выполнено способом, изображённым на рисунке 151, а.



Жестящик — специалист, который занимается на предприятиях изготовлением изделий из тонколистового металла. Он знает устройство различных станков для резки металла, умеет пользоваться приспособлениями и инструментами для обработки листового металла. Жестящик изготавливает водосточные и вентиляционные трубы, баки, соединяя детали фальцевым швом. Он соединяет детали заклёпками вручную или с помощью пневматических клепальных молотков.

Практическая работа № 28



Соединение деталей из тонколистового металла, проволоки, искусственных материалов



1. Распределите обязанности в группе. Изучите технологию получения заклёпочного соединения (см. рис. 147, 148).
2. Просверлите отверстия под заклёпки в деталях изделия «крючок для вешалки», показанного на рисунке 152, или другого изделия, предложенного учителем.
3. Подготовьте необходимые инструменты и заклёпки. Соедините детали крючка с помощью заклёпок. Проверьте качество соединения на заклёпках.
4. Изучите технологию получения фальцевого шва (см. рис. 150).
5. На отрезках жести потренируйтесь соединять детали фальцевым швом.
6. Соедините боковые стенки металлической коробки, показанной на рисунке 153, детского ведёрка или другого изделия, предложенного учителем, с помощью фальцевого шва. Проверьте качество соединения.
7. Если в вашем творческом проекте предусмотрено соединение деталей из тонколистового металла, проволоки или пластмассы, выполните эти соединения.

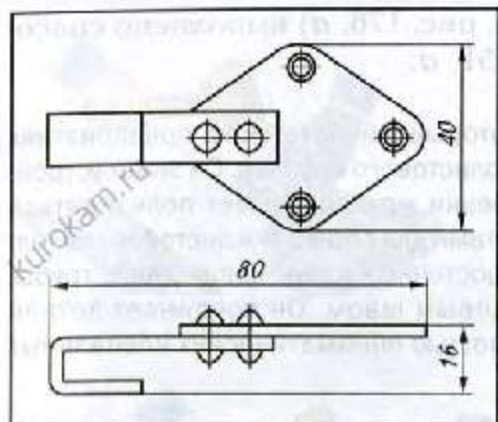


Рис. 152. Пример изделия (крючок для вешалки) с соединением деталей на заклёпках

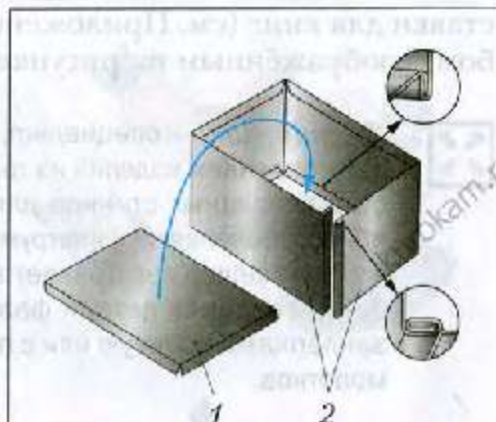


Рис. 153. Общий вид металлической коробки с соединением боковых стенок фальцевым швом: 1 — доньшко; 2 — боковые стенки

А → *Заклёпка, поддержка, натяжка, обжимка, фальцевый шов, жестящик.*

- ?**
1. Из каких деталей состоит заклёпочное соединение?
 2. Приведите примеры соединения деталей с помощью заклёпок.
 3. Можно ли заклёпки изготовлять их твёрдого материала?
 4. Где применяются соединения фальцевым швом?

§ 31 Отделка изделий из тонколистового металла, проволоки, пластмассы

Отделка изделий из тонколистового металла, проволоки, пластмасс — окончательная технологическая операция, улучшающая внешний вид изделия.

Отделку стальных деталей выполняют *окрашиванием*. Окраска не только улучшает внешний вид, но и защищает изделие

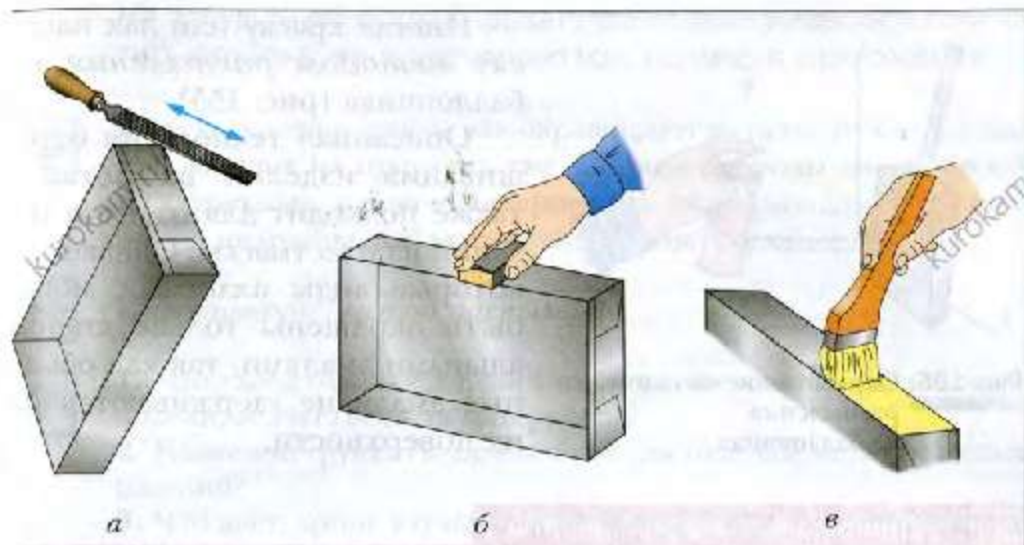


Рис. 154. Отделка изделия из тонколистового металла:

- а – зачистка напильником;
- б – обработка шлифовальной шкуркой;
- в – окраска эмалью

от коррозии (ржавчины). Детали из алюминия, меди или латуни часто отделывают лакированием.

Рассмотрим технологию отделки металлического изделия на примере стальной металлической коробки (рис. 154).

Работу начинают с зачистки всех поверхностей (см. § 26). Сначала все заусенцы, острые кромки и углы зачищают напильником с мелкой насечкой (рис. 154, а). После этого все поверхности обрабатывают шлифовальной шкуркой (рис. 154, б), зачищая царапины, неровности и снимая следы ржавчины. Затем поверхности обезжиривают специальными растворами (*выполнять под руководством учителя*).

Окраску выполняют только тогда, когда поверхности высохнут. Масляную краску тщательно растирают кистью во всех направлениях, а эмаль наносят без растирания (рис. 154, в). Приёмы работы кистями такие же, как и при отделке изделий из древесины (см. рис. 67). После высыхания первого слоя окраску изделия можно повторить.

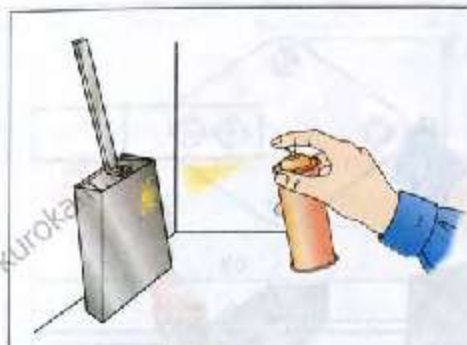


Рис. 155. Окрашивание методом распыления из баллончика

Иногда краску или лак наносят *методом распыления* из баллончика (рис. 155).

Описанная технология окрашивания изделий из металла также подходит для отделки изделий из пластмассы. Однако некоторые виды пластмасс могут быть окрашены только специальными эмалями, так как обычные эмали не удерживаются на их поверхности.

Правила безопасной работы

1. Работы по окрашиванию проводить только в хорошо проветриваемом помещении.
2. Оберегать руки и одежду от попадания красок и эмалей.
3. По окончании работы тщательно вымыть руки с мылом.

Практическая работа № 29



Отделка изделий из тонколистового металла, проволоки, искусственных материалов



1. Распределите обязанности в группе. Подготовьте рабочее место для окрашивания или лакирования деталей, а также краску или эмаль, лак, кисти.
2. Зачистите поверхности сделанных ранее изделий, обработайте раствором для обезжиривания (под наблюдением учителя), дайте поверхностям просохнуть.
3. Выполните окраску или лакирование поверхностей изделия.
4. Если необходимо, нанесите после высыхания второй слой краски или лака.
5. Проверьте качество полученного изделия.

Не забудьте сфотографировать сделанные изделия и поместить фотографии в портфолио (см. пример в Приложении).



Если ты хочешь узнать, как окрашивают металлические детали или изделия на производстве, например кузова автомобилей на автозаводе, найди в Интернете соответствующую информацию и подготовь небольшое сообщение для класса.



Окрашивание, метод распыления.



1. Что такое отделка изделий из тонколистового металла, проволоки, искусственных материалов?
2. Какие инструменты применяют для отделки металлических изделий?
3. Что даёт, кроме улучшения внешнего вида, окрашивание изделия из стальной проволоки?
4. Почему деталь из алюминия или меди лучше лакировать, чем красить?
5. Что произойдёт, если нанести на поверхность второй слой краски, не дав высохнуть первому?
6. Нужно ли окрашивать деталь, изготовленную из белой жести?
7. Почему при нанесении краски методом распыления из баллончика не следует долго окрашивать одно и то же место?



«Подставка для рисования»

Обоснование темы проекта.

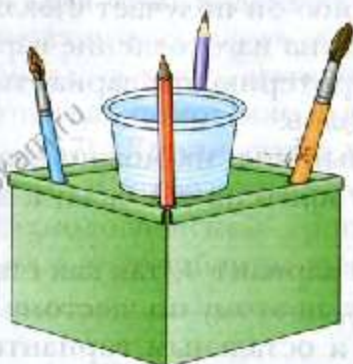
Выбор лучшего варианта

Мы с моим младшим братом очень любим рисовать. Когда мы рисуем красками, кисточки часто перекатываются по столу и листам бумаги, оставляя следы краски. Я подумал, что нам обязательно нужна подставка (а может быть, и две) для кисточек и карандашей, в которую также можно было бы установить стаканчик с водой. Поэтому я и выбрал тему творческого проекта «Подставка для рисования» из тонколистового металла.

Каким же требованиям должно удовлетворять данное изделие? Думаю, что критерии должны быть следующими.

1. Малый расход материалов (экономичность).
2. Простота конструкции (мало деталей).
3. Простота технологии изготовления (все технологические операции доступны пятикласснику).
4. Небольшие затраты времени на изготовление.
5. Красивый внешний вид (эстетичность).
6. Надёжность в эксплуатации (стаканчик с водой хорошо закреплён и не шатается).
7. Экологичность (не загрязняет окружающую среду).

Чтобы выбрать возможные для изготовления варианты изделий, я просмотрел различные журналы, книги, сайты Интернета, а также посетил магазин. В результате поиска соответствующей информации я остановился на четырёх возможных вариантах подставки (рис. 156). Каждый вариант (в баллах) я оценил на соответствие выдвинутым критериям: соответствует — 1 балл, не соответствует — 0 баллов, результаты записал в таблицу (табл. 6).



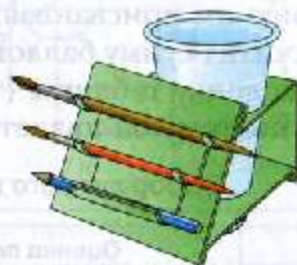
Вариант 1



Вариант 2



Вариант 3



Вариант 4

Рис. 156. Возможные варианты изделия

Наименьший расход материала у варианта 2, поэтому по первому критерию 1 балл присваиваю именно этому варианту, а остальным – 0 баллов.

Простая конструкция у вариантов 1, 2 и 4, поэтому по второму критерию они получают по 1 баллу, а вариант 3 – 0 баллов.

Оценивая варианты изделия по третьему критерию, можно отметить, что технологические операции изготовления вариантов 1, 2 и 4 доступны для пятиклассника, поэтому присваиваю им 1 балл. В варианте 3 имеются вертикальные стойки, которые

не так просто изготовить и трудно соединить с верхней и нижней деталями. Значит, по третьему критерию он получает 0 баллов.

Меньше всего времени потребуется на изготовление вариантов 1, 2 и 4, поэтому по четвёртому критерию эти варианты получают по 1 баллу, а вариант 3 — 0 баллов.

Варианты 3 и 4 имеют современный вид, их можно назвать эстетичными и присвоить по пятому критерию 1 балл, а вариантам 1 и 2 — 0 баллов.

Наиболее надёжен в эксплуатации вариант 4, так как стаканчик в нём закреплён и сверху, и снизу, поэтому по шестому критерию ему можно поставить 1 балл, а остальным вариантам — 0 баллов.

Все варианты изделия изготовлены из экологически чистого материала — тонколистового металла, который не оказывает вредного воздействия на окружающую среду, поэтому по седьмому критерию им присваиваю 1 балл.

Я подсчитал сумму баллов для каждого варианта и записал её в правую колонку таблицы (табл. 6). Большая сумма баллов у варианта 4, поэтому он является лучшим.

Выбор лучшего варианта изделия

Таблица 6

Номер варианта изделия	Оценка по критериям, баллы							Сумма баллов
	1	2	3	4	5	6	7	
1	0	1	1	1	0	0	1	4
2	1	1	1	1	0	0	1	5
3	0	0	0	0	1	0	1	2
4	0	1	1	1	1	1	1	6

Разработка эскизов деталей изделия

Подставку (см. рис. 156, вариант 4) можно изготовить из листа жести толщиной 0,3...0,5 мм: прорезать в нём два отверстия и сложить заготовку определённым образом. Размеры подставки я выбрал таким образом, чтобы с одной стороны в неё можно было установить обыкновенный пластиковый стаканчик (для

прочности лучше взять два стаканчика и вставить один в другой). При этом подставка не должна быть очень большой, чтобы не занимать много места на столе, и на её изготовление не требовалось много материала – жести.

Учитель помог мне выполнить чертёж развёртки подставки (рис. 157). Линии сгиба на нём показаны штрихпунктирными линиями с двумя точками (штрихами).

Технологический процесс изготовления подставки я представил в виде таблицы (табл. 7).

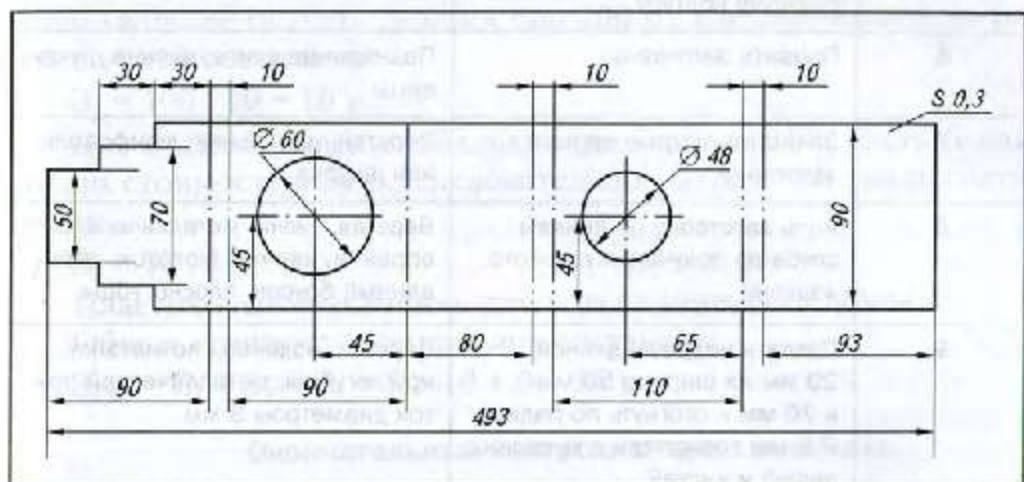


Рис. 157. Чертёж развёртки подставки для рисования

Технологический процесс
изготовления изделия

Таблица 7

Номер операции	Содержание операции	Оборудование, инструменты, приспособления
1	Выбрать заготовку 500 × 100 мм	Рулетка, линейка
2	Править заготовку	Правильная плита, киянка, рукавицы
3	Разметить заготовку по чертежу	Верстак, чертилка, угольник, линейка, циркуль, кернер

Номер операции	Содержание операции	Оборудование, инструменты, приспособления
4	Вырезать отверстия $\varnothing 60$ мм и $\varnothing 48$ мм, предварительно просверлив технологические отверстия	Верстак, ручная дрель, сверло, ножницы по металлу
5	Вырезать заготовку по наружному контуру	Верстак, ножницы по металлу
6	Править заготовку	Правильная плита, киянка, рукавицы
7	Зачистить острые кромки заготовки	Верстак, напильник, шлифовальная шкурка
8	Гнуть заготовку по линиям сгиба до получения готового изделия	Верстак, тиски, металлические оправки, киянка, молоток, деревянный брусок, плоскогубцы
9	Сделать надрезы длиной 20 мм на ширине 50 мм и 70 мм и отогнуть по радиусу $R 5$ мм держатели для карандашей и кистей	Верстак, ножницы по металлу, круглогубцы, металлический пруток диаметром 8 мм
10	Соединить на клею листы в верхней части подставки (рис. 158)	Клей для склеивания деталей из металла (жидкие гвозди), струбцина, деревянные бруски
11	Окрасить готовое изделие эмалью	Эмаль, кисть, резиновые перчатки

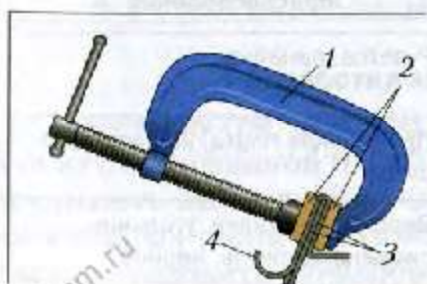


Рис. 158. Соединение на клею в струбцине:
 1 – струбцина;
 2 – деревянные бруски;
 3 – клеевые швы;
 4 – держатель в верхней части подставки

Расчёт условной стоимости материалов для изготовления изделия

Размер заготовки из тонколистового металла толщиной 0,3 мм, необходимой для изготовления подставки, составляет: 500×100 мм.

Лист тонколистового металла размером 712×820 мм стоит 80 р., следовательно, стоимость заготовки равна:

$$З_1 = 80 \times (500 \times 100) : (712 \times 820) \approx 7 \text{ р.}$$

Для соединения на клею потребовалась $\frac{1}{10}$ часть тюбика клея «жидкие гвозди» стоимостью 100 р., следовательно, затраты на клей составили:

$$З_2 = 100 : 10 = 10 \text{ р.}$$

Для отделки изделия эмалью израсходована $\frac{1}{10}$ часть банки эмали стоимостью 90 р., следовательно, затраты на эмаль составили:

$$З_3 = 90 : 10 = 9 \text{ р.}$$

Пластиковые стаканчики для воды у меня есть дома.

Общая стоимость материалов составила:

$$З_{\text{общ}} = З_1 + З_2 + З_3 = 7 + 10 + 9 = 26 \text{ р.}$$

Окончательный контроль и оценка проекта

Итак, подставка для рисования готова. В целом она соответствует разработанным критериям. Изделие экономичное, так как на его изготовление ушло не много материалов. Технология изготовления включает операции обработки металла, которые мы освоили на уроках технологии: разметка, правка, резание, сверление, зачистка и др. Поскольку для меня они были несложными, на изготовление подставки ушло не много времени. Учитель постоянно консультировал меня и контролировал мою работу.

В магазине «Канцелярские товары» я ознакомился с ценами на аналогичные изделия, только сделанные из пластмассы, и убедился, что моя подставка стоит значительно дешевле. Но, конечно же, не надо забывать, что цена готового промышленного изделия включает также затраты на электроэнергию, до-

ставку товара в магазин, заработную плату рабочим, продавцам и др.

Изделие экологичное, так как сделано из экологически чистого материала — тонколистового металла.

К сожалению, внешний вид подставки не идеальный, но я надеюсь, что в дальнейшем сделанные мною изделия будут выглядеть лучше.

В качестве испытаний я использовал подставку, когда мы с братом решили дома порисовать. Оказалось, что она лёгкая и устойчивая, кисти и карандаши удобно лежат на держателях подставки.

Защита проекта (презентация)

При работе над творческим проектом я постоянно пользовался компьютером: для поиска необходимой информации об объекте проектирования, при выполнении эскизов изделия и технической документации, при подготовке к презентации проекта.

К защите творческого проекта я подготовил доклад, в котором:

- обосновал выбор темы творческого проекта «Подставка для рисования»;

- рассказал о вариантах различных конструкций изделия и пояснил выбор лучшего варианта;

- отразил технологию изготовления изделия;

- перечислил особенности изготовления изделия;

- указал стоимость материалов для изделия.

К защите проекта я представлю готовое изделие и отвечу на вопросы учителя и одноклассников.

Если моё изделие будет высоко оценено, я сделаю фотографию подставки и помещу её в портфолио.

Источники информации, использованные при выполнении проекта:

1. Учебник «Технология. Индустриальные технологии» для 5 класса.

2. Интернет-ресурсы.

Благоприятный вид нашего жилища зависит от того, насколько хорошо мы поддерживаем в нём порядок и чистоту. Поддержание порядка в доме осуществляется по определённым технологиям – технологиям домашнего хозяйства. Об элементах этих технологий ты узнаешь в следующих параграфах.

§ 32 Интерьер жилого помещения

Интерьер – в переводе с французского означает «внутреннее пространство помещения». Это планировка помещения, созданная архитекторами и строителями, и размещение в нём мебели, светильников, занавесей, декоративных предметов (ваз, картин, ковров, комнатных растений и др.), выполненное хозяевами помещения (рис. 159).

Интерьер помещений в городском и сельском домах должен отвечать определённым требованиям: эргономическим, санитарно-гигиеническим и эстетическим.

Эргономические требования заключаются в том, чтобы и взрослым, и детям было комфортно находиться в доме. Здесь имеет значение удобная для каждого члена семьи расстановка мебели, расположение полок, светильников и выключателей, т. е. чтобы в обстановке ничего не мешало, не вызывало неудобства.

Санитарно-гигиенические требования соблюдаются тогда, когда в доме поддерживается чистота, оборудовано хорошее освещение, зимой не холодно, летом не жарко, а шум с улицы не проникает в помещение.

Эстетичность интерьера выражается в совершенстве внутреннего убранства помещения, гармоничном сочетании цвета мебели и стен, наличии предметов художественного оформления, комнатных растений.

Всё внутреннее пространство жилого помещения обычно поделено на определённые *зоны*. Прихожая – это место, где хо-



Рис. 159. Пример планировки городской квартиры

заява и гости снимают верхнюю одежду и переобуваются, хранят сезонную одежду. В небольшой прихожей размещают обычно только вешалку для одежды, полку для обуви и зеркало, в котором можно осмотреть себя перед выходом на улицу (рис. 160). В большой прихожей на всю высоту и длину помещения можно установить вместительный шкаф-купе, в котором, кроме верхней одежды, можно хранить сезонную обувь, различные предметы ухода за одеждой и обувью и т. д.

Гостиная — это большая комната, в которой собираются вместе все члены семьи, проводят свой досуг, принимают гостей. Здесь размещают удобную мягкую мебель, стеллажи для книг, аудио- и видеоаппаратуру и др. Стены гостиной лучше всего оклеивать светлыми обоями тёплых тонов, чтобы создавалось одновременно и праздничное настроение, и ощущение покоя, комфорта (уют) (рис. 161).



Рис. 160. Пример интерьера прихожей



Рис. 161. Пример интерьера гостиной



Рис. 162. Пример интерьера спальни

Спальня – помещение для отдыха и сна. В ней может быть кровать, тумбочка с зеркалом, стул, шкаф для одежды и белья (рис. 162). В спальне не должно быть много предметов интерьера, лучше её украсить картиной в неярких тонах, настенным светильником и др. Стены в спальне должны быть светлых, тёплых тонов.

Комната подростка (детская комната) – это одновременно кабинет, гостиная, спальня (рис. 163). Здесь он делает уроки и проводит досуг, спит, общается с друзьями, хранит одежду и необходимые вещи.

Письменный стол ставят так, чтобы свет на него падал спереди или слева. Вечером для освещения этой зоны стола нужна настольная лампа.

Стены комнаты для подростка окрашивают или оклеивают обоями светлых, тёплых тонов. Комнату можно украсить изделиями, изготовленными на уроках технологии.



Рис. 163. Пример интерьера комнаты подростка



Рис. 164. Пример интерьера кухни

Кухня – это помещение для приготовления и приёма пищи. На кухне размещают обеденный стол, плиту, холодильник, мойку, шкафы с посудой и бытовую технику (рис. 164). В этом помещении должна быть хорошая вентиляция. На кухне можно использовать сделанные своими руками разделочные доски, подставки для горячей посуды и т. д.



Посмотри в Интернете примеры современных интерьеров различных зон жилого помещения. Какой из них ты применил бы у себя дома?



Интерьер, требования, предъявляемые к интерьеру (эргономические, санитарно-гигиенические, эстетические), зоны жилого помещения.



1. Что нужно сделать, чтобы соблюдались требования, предъявляемые к интерьеру жилого помещения?
2. Какие зоны оборудованы в твоей квартире (доме)?

§ 33 Эстетика и экология жилища

Как было сказано в § 32, эстетика жилища состоит в совершенстве его внутреннего убранства. Создать красивый интерьер можно с помощью подбора сочетающихся друг с другом по цвету предметов, мебели, окраски стен, дверей и т. д.

Цвет обоев, штор и мебели должен быть гармонично подобран. Это не значит, что всё нужно выдержать в одном цвете. Если окна выходят на солнечную сторону и комната хорошо освещена, то можно применить тона голубого, светло-зелёного, серого цвета. Тёмную комнату, окна которой выходят на северную сторону, можно оживить тёплыми тонами жёлтого, оранжевого или розового цвета.

Например, комнату подростка можно разделить на две зоны: рабочую и территорию отдыха (рис. 165). В рабочей, более освещённой зоне можно поместить стол для занятий, компьютер, учебники, книги. Под столом удобно поставить тумбу с ящиками

ми. Небольшие навесные полки над столом – идеальное место для хранения учебников, CD и DVD. Лампу для местного освещения можно прикрепить к стене или к полке. Стены рабочей зоны могут быть энергичных тонов, создающих серьёзную, деловую атмосферу. Зона отдыха оформляется в спокойных тёплых тонах, ковровое покрытие и мягкий рассеивающий свет настенных бра будут указывать на зону сна и отдыха.

Экология – это наука, изучающая взаимоотношения человека с природой. *Экология жилища* предполагает применение в вашем доме элементов интерьера, не наносящих вреда человеку, а также создание в нём условий для комфортного проживания.

Рассмотрим составляющие экологии жилища. Входную дверь нужно утеплять и закрывать герметически, чтобы защитить помещение от холода, шума и запахов, проникающих снаружи.

Известно, что солнечный свет повышает устойчивость организма к болезням, способствует правильному росту и развитию детей. Поэтому следует создавать условия для максимального доступа солнечного света в помещения. Известно, что запылённые стёкла задерживают около 20 % света, поэтому их надо протирать два раза в месяц изнутри и по возможности снаружи. Если комната подростка выходит на лоджию или балкон, не желательно их застеклять – это ухудшает воздушный и световой режим помещения.

Когда солнце заходит, человек включает искусственное освещение. Отдых и зрительная работа требуют разного освещения. Наиболее рационально во всех помещениях сочетать



Рис. 165. Комната подростка, разделённая на зоны с помощью подвижной перегородки

как потолочные (люстры) (рис. 166, а), так и местные (настенные, настольные и т. п.) светильники. Например, для комнаты площадью 15 квадратных метров, оклеенной светлыми обоями и обставленной светлой мебелью, требуется потолочный светильник с тремя лампами накаливания мощностью 60 ватт или энергосберегающими лампами мощностью 13 ватт. Если человек отдыхает и ему не нужно яркое освещение, то применяют светильники настенные (бра) (рис. 166, б) или напольные (торшеры) (рис. 166, в). Для освещения стола служат настольные лампы (рис. 166, г), а для небольшого освещения ночью — ночники (рис. 166, д).

Для комфортного проживания и хорошего самочувствия человеку необходимо создать в помещении нужный микроклимат. *Микроклимат* — это комплекс заданных метеорологических условий в жилище (температура, влажность, движение воздуха).

Температура в помещении должна быть 18–24 °С, относительная влажность воздуха — 30–60 %.

Нужно систематически проветривать помещение. Иначе у человека может появиться вялость, сонливость, снизиться работоспособность. Так, если зимой периодически открывать форточку или фрамугу на 10–15 минут, можно полностью освежить воздух в комнате. Для проветривания внутри жилых домов служит вытяжная вентиляция: следует помнить, что вентиляционные решётки необходимо регулярно очищать от пыли, их нельзя заклеивать обоями.

Создать микроклимат помогают современные бытовые *климатические приборы*: вентиляторы (рис. 167, а), вытяжки (для кухни) (рис. 167, б), воздухоочистители (рис. 167, в), увлажнители (рис. 167, г) и осушители воздуха (рис. 167, д), кондиционеры (рис. 167, е). *Кондиционеры* — это устройства, создающие и автоматически поддерживающие в помещениях заданные параметры микроклимата, наиболее благоприятные для самочувствия людей. Кондиционеры могут нагревать, охлаждать, осушать или увлажнять воздух, очищать его от пыли, вредных запахов и газов.



a



в



б



г



д

Рис. 166. Бытовые электрические светильники: *a* – люстры; *б* – бра; *в* – торшер; *г* – настольные лампы; *д* – ночники



Рис. 167. Климатические приборы: *а* – вентилятор напольный; *б* – вытяжка для кухни; *в* – воздухоочиститель; *г* – увлажнитель воздуха; *д* – осушитель воздуха; *е* – кондиционер

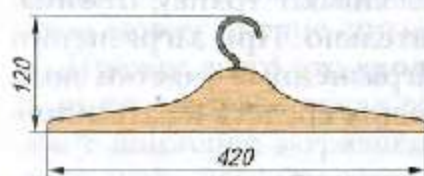
Желательно обставлять помещения мебелью, изготовленной из экологически чистых материалов: натуральной древесины, ротанга (вид пальмы), соломы, из стекла и металлов (стиль хай-тек). В настоящее время широко применяются элементы мебели и интерьера, выполненные из клеёной фанеры (МДФ), изготовленной из отходов деревообрабатывающего производства без использования токсичных связующих.



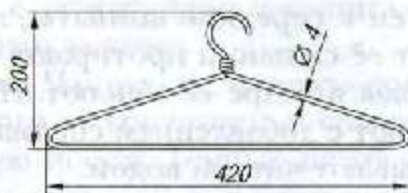
Разработка технологии изготовления полезных для дома вещей (из древесины или металла)

1. Разбейтесь на группы. Разработайте технологический процесс изготовления из древесины вешалки для одежды, изображённой на рисунке 168, *а*, и запишите его в рабочую тетрадь. Выберите заготовку, разметьте и приступите к её обработке.

2. Разработайте технологический процесс изготовления из проволоки вешалки для одежды, изображённой на рисунке 168, *б*, и запишите его в рабочую тетрадь. Выберите необходимые инструменты, проволоку и приступите к изготовлению вешалки.



а



б

Рис. 168. Вешалка для одежды: *а* – из древесины лиственных пород;
б – из проволоки

А → *Экология жилища, микроклимат, климатические приборы, кондиционер.*

- ?**
1. Каким должен быть цвет обоев в комнате, окна которой выходят на солнечную сторону? на северную сторону?
 2. Почему стёкла окон следует часто протирать?
 3. Что происходит, если не проветривать помещение?
 4. Для чего служит кондиционер?

§ 34 Технологии ухода за жилым помещением, одеждой, обувью

Хорошим помощником в уборке дома является бытовой электрический пылесос (рис. 169). Им можно выполнять сухую и влажную уборку любых поверхностей, очистить мягкую мебель и занавеси, помыть окна и даже очистить от пыли цветы.

Технологии ухода за напольными покрытиями

Полы в жилом помещении застилают линолеумом, ламинатом, паркетной доской, ковровином и др.

Линолеум сначала чистят пылесосом, а затем моют. Для этого нужны тряпка и ведро с водой. Пол начинают мыть от угла комнаты, который находится дальше всего от входной двери. Сначала пол моют смоченной и немного отжатой тряпкой – от стен к середине комнаты, затем споласкивают тряпку, отжимают её сильно и протирают пол окончательно. При загрязнении воды в ведре её меняют. Наиболее загрязнённые участки пола моют с добавлением специальных моющих средств и затем промывают чистой водой.



Рис. 169. Современный многофункциональный пылесос

Запомни! Перед тем как использовать любое моющее или чистящее средство, надо ознакомиться с инструкцией о способе его применения. Эта информация помещена на этикетке упаковки.

Ламинат – многослойный напольный материал. Основа ламината – древесно-волоконистая плита (ДВП), за ней следует слой специально обработанной бумаги с нанесённым на неё декоративным рисунком, потом – защитная плёнка из специальных смол.

Пол из ламината сначала пылесосят, а затем протирают влажной тряпкой, не допуская затекания воды в зазоры между плитами.

Паркетная доска состоит из нескольких слоёв натурального дерева. Уложенные на пол паркетные доски покрывают специальным лаком. Ухаживают за паркетным полом так же, как за ламинатом.

Ковролин (ковровое покрытие) — это большой ковёр, расстеленный по всему полу комнаты. Он требует частой сухой чистки пылесосом, а в случае большого загрязнения — специальными моющими средствами с помощью моющего пылесоса.

Технологии ухода за кухней

Уход за кухней и поддержание в ней особой чистоты требует довольно больших усилий. Однако с некоторыми элементами ухода может вполне справиться и пятиклассник.

Прежде всего это **уход за посудой**. Чайную и столовую посуду моют сразу же после еды. Для этого её сортируют и сначала моют наименее загрязнённую чайную посуду. Тёмные пятна от чая и кофе легко удалить с помощью питьевой соды или чистящего средства для посуды. Жирную посуду моют губкой, применяя специальные моющие средства, растворяющие жир. После применения моющих средств посуду хорошо споласкивают тёплой проточной водой и ставят в сушилку.

Когда посуда вымыта, следует почистить раковину специальной губкой или щёткой, применяя чистящее средство, и промыть её водой.

Периодически требуется **уход за поверхностью стен и пола** на кухне. Обычно рабочие участки стен кухни покрыты кафельной (керамической) плиткой, а пол — напольной керамической плиткой или линолеумом. Эти поверхности легко очищаются чистящими и моющими средствами, однако работать следует в хозяйственных резиновых перчатках.

Технологии ухода за мебелью

Влажную уборку помещения проводят раз в неделю, протирая все окрашенные и лакированные поверхности чистой влажной тряпкой, а мягкую мебель пылесосят. На загрязнённые стёкла и зеркала наносят чистящее средство, затем протирают сухой тканью. Можно воспользоваться специальными влажными салфетками для стеклянных поверхностей. Натереть стекло до блеска можно, используя салфетки из нетканых материалов или газетную бумагу. Для удаления пятен с обивки мебели промышленностью выпускаются специальные средства в виде пены, которую наносят на пятно и после высыхания счищают щёткой или пылесосом.

Технологии ухода за одеждой

От твоего внешнего вида зависит то, как будут к тебе относиться окружающие. Поэтому одежда должна быть всегда чистой, отглаженной и отремонтированной. Как этого добиться?

Хранение одежды. Придя домой, сразу же переоденься, а одежду повесь в шкаф (гардероб). Если ты обнаружил, что болтается или оторвалась пуговица, незамедлительно пришей её. Мокрую (от дождя и снега) одежду сначала сушат, а потом убирают в шкаф. В шкафу одежда должна висеть свободно, чтобы не мяться. На одну вешалку-плечики можно вешать не больше двух предметов одежды. Трикотажные изделия (например, свитера), повешенные на плечики, могут вытянуться, поэтому их хранят в сложенном виде на полках или в ящиках шкафа.

Подготовить одежду на длительное хранение, например зимние вещи, следует так: все вещи осматривают, если необходимо, чистят или стирают, гладят, затем чинят и просушивают. Верхнюю одежду вешают на плечики, к подкладке булавкой прикрепляют средство от моли, застёгивают одежду на все пуговицы и накидывают на неё чехол-мешок из ткани или полиэтилена, который закрывают на «молнию». Для хранения кожаной одежды полиэтиленовые чехлы не применяют, так как кожа должна «дышать». меховую шапку лучше всего хранить

в картонной коробке, предварительно положив на дно средство против моли.

Наряду с правильным хранением очень важно, чтобы одежда была всё время чистой.

Чистка одежды. Верхнюю одежду и костюмы чистят не реже одного раза в неделю мягкой щёткой, тщательно очищая швы и складки. Намокшую кожаную одежду протирают от грязи влажной тканью и сушат, не приближая к нагревательным приборам, иначе кожа потеряет эластичность. Залоснившиеся места на костюме можно проутюжить горячим утюгом через влажную ткань (проутюжилник), а затем потереть жёсткой щёткой.

Если на одежде появилось пятно, желательно знать его происхождение. Для выведения пятен от жира (масла, крема) ткань можно прогладить тёплым утюгом через несколько слоёв промокательной бумаги. Свежее пятно от ягод засыпают поваренной солью, выдерживают 15–20 минут, после этого смывают её водой с мылом. Пятна от травы отстирывают в горячей воде. Пятна от гуашевых красок удаляют холодной водой с моющим средством. Если на костюм попали капли чая или кофе, следует потереть эти места мокрой щёткой и промокнуть лотенцем.

Если экологически чистые домашние средства не помогут удалить пятно, то можно применить *пятновыводитель*, купленный в магазине. Однако, прежде чем его применять, нужно обязательно вместе с родителями прочитать инструкцию на этикетке и узнать, не вызывает ли оно аллергических реакций.

Стирка одежды. Выстирать брюки или рубашку тебе пока ещё трудно, но постирать носовые платки или носки ты вполне можешь.

Цветные вещи следует стирать отдельно от белых. Особо загрязнённые вещи сначала замачивают в тёплой воде с добавлением стирального порошка и только затем стирают. После стирки вещи хорошо прополаскивают сначала в тёплой, а затем в холодной воде, выжимают и развешивают сушиться.

Технологии ухода за обувью

Обувь полагается чистить каждый день после прихода с улицы, а не перед уходом из дома. Если обувь промокла, её моют и протирают сухой тряпкой. После этого просушивают у батареи, не прислоняя к ней, и лишь потом смазывают *кремом для обуви* и полируют до блеска мягкой тканью или губкой.

Если краска на каком-то участке ботинок или кроссовок стёрлась, то её можно восстановить: нанести на этот участок специальную краску для обуви соответствующего цвета из аэрозольного баллончика.

Чтобы пятка на обуви не заминалась и обувь не деформировалась, её следует надевать с помощью ложки (рожка) для обуви.

Для летнего хранения зимнюю обувь моют, сушат, смазывают кремом, укладывают в коробки или специальные мешочки и помещают в стенной шкаф или на антресоль.

Практическая работа № 31



Изготовление полезных для дома вещей

(из древесины или металла)

Завершите начатый на предыдущем уроке проект по изготовлению вешалки (плечиков) для одежды.

1. Вешалка из древесины (см. рис. 168, а): выпилить заготовку, прострогать, зачистить; изготовить крючок, соединить на клею, покрыть изделие лаком.
2. Вешалка из проволоки (см. рис. 168, б): согнуть заготовку, зачистить, окрасить светлой эмалью.
3. Опробуйте и оцените изготовленные изделия и работу над проектом в целом.

Сфотографируйте изготовленное изделие и поместите фотографию в портфолио.



Найди информацию в Интернете о том, какими способами можно утеплять окна в зимний период в зависимости от конструкции и материала окон. Подготовь небольшое сообщение на эту тему.



Линолеум, ламинат, паркетная доска, ковролин, пятновыводитель, крем для обуви.



1. Что включает в себя уход за предметами интерьера, одеждой и обувью?
2. Почему перед стиркой сортируют одежду?
3. Почему трикотажные изделия хранят в сложенном виде на полках или в ящиках шкафа, а не вешают на плечики?
4. Каким образом готовят зимнюю одежду и обувь для хранения в летний период?



Приложение

Банк объектов для творческих проектов

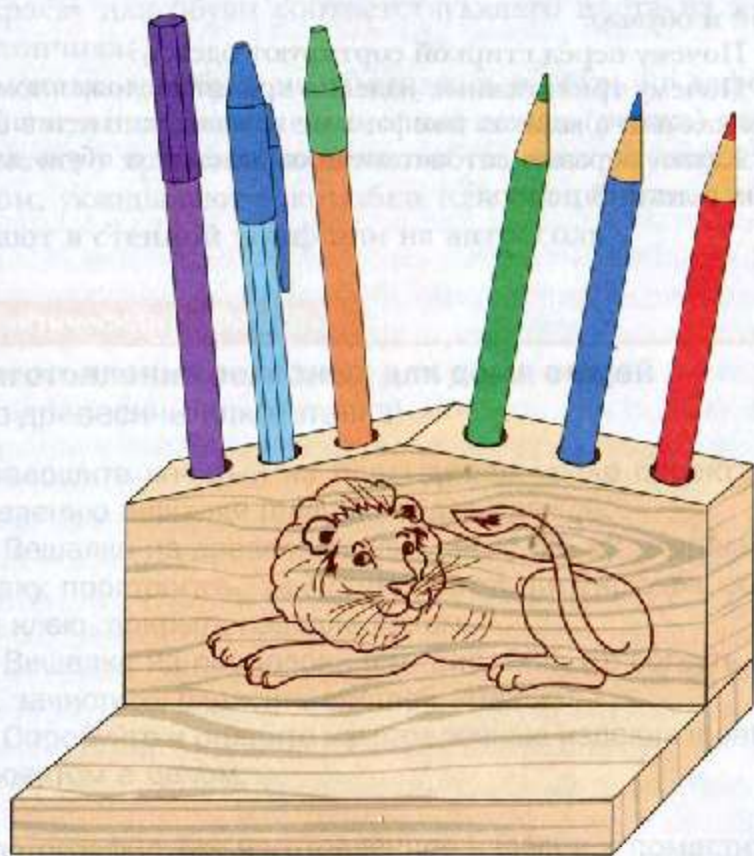


Рис. 170. Подставка для ручек и карандашей

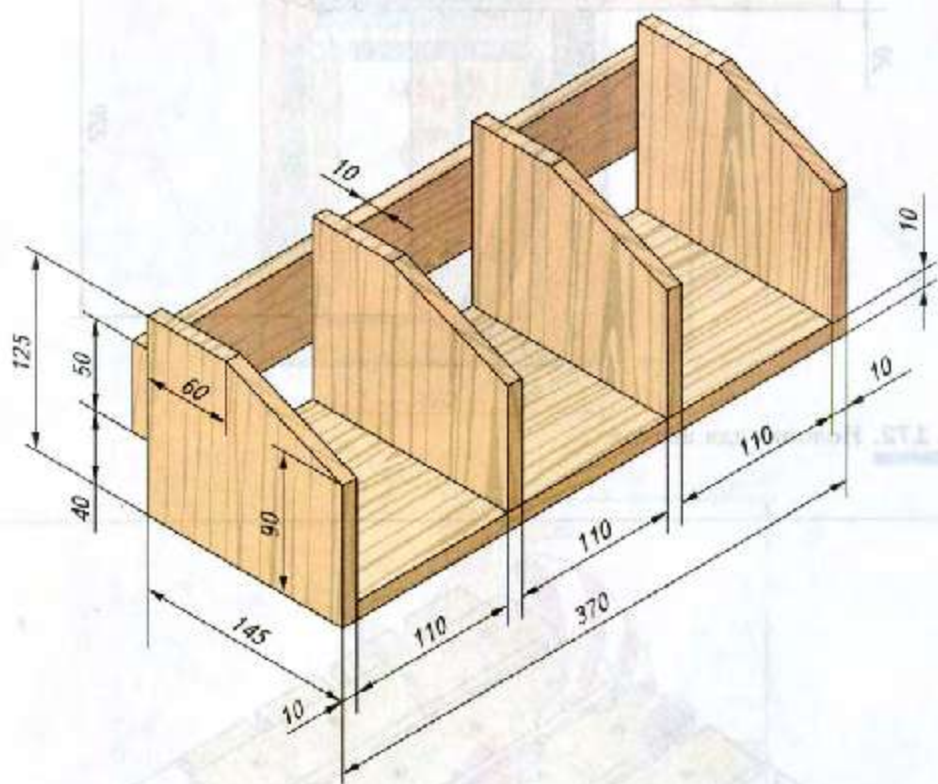


Рис. 171. Настольная полочка для дисков

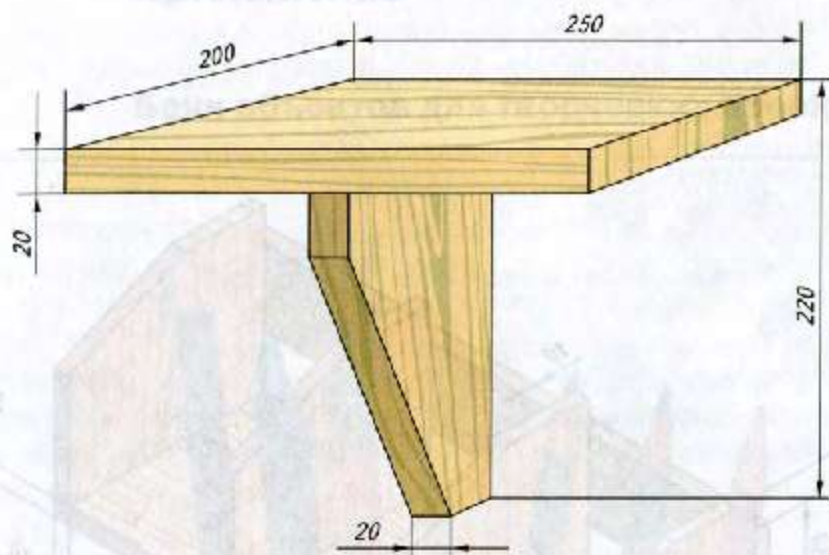


Рис. 172. Полочка для цветов

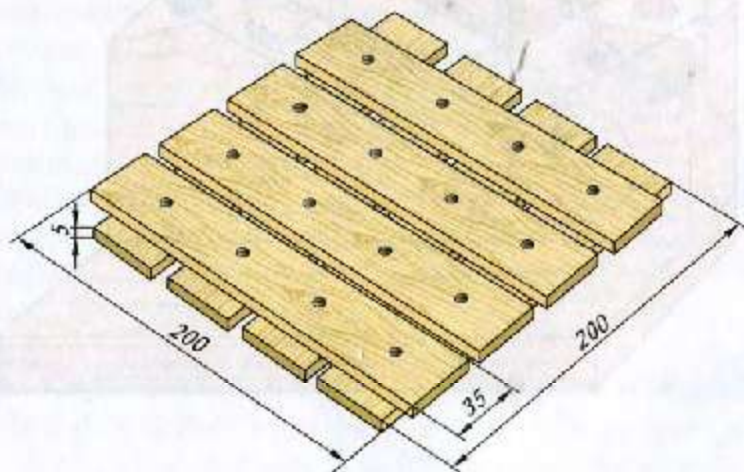


Рис. 173. Подставка под горячую посуду

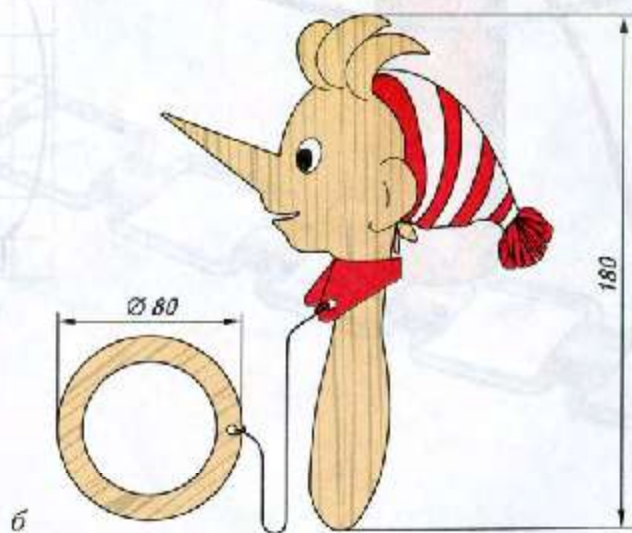


Рис. 174. Подвеска для отрывного календаря (материал – фанера) (а);
 игра «Набрось кольцо на нос» (б)

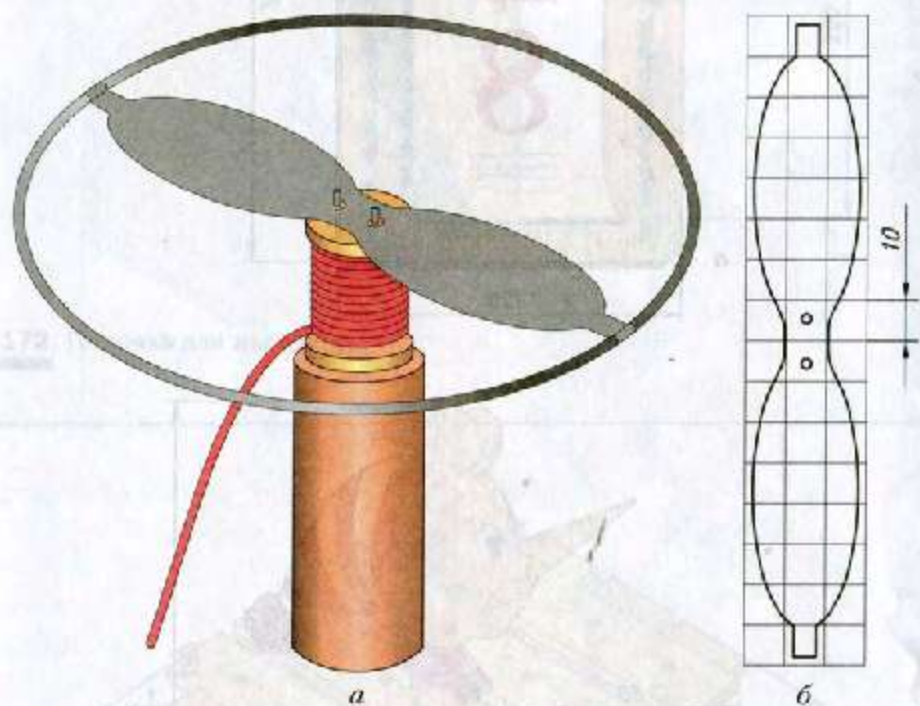


Рис. 175. Игрушка «воздушный винт»: *a* — общий вид (материал — древесина, белая жест, проволока); *б* — развёртка винта

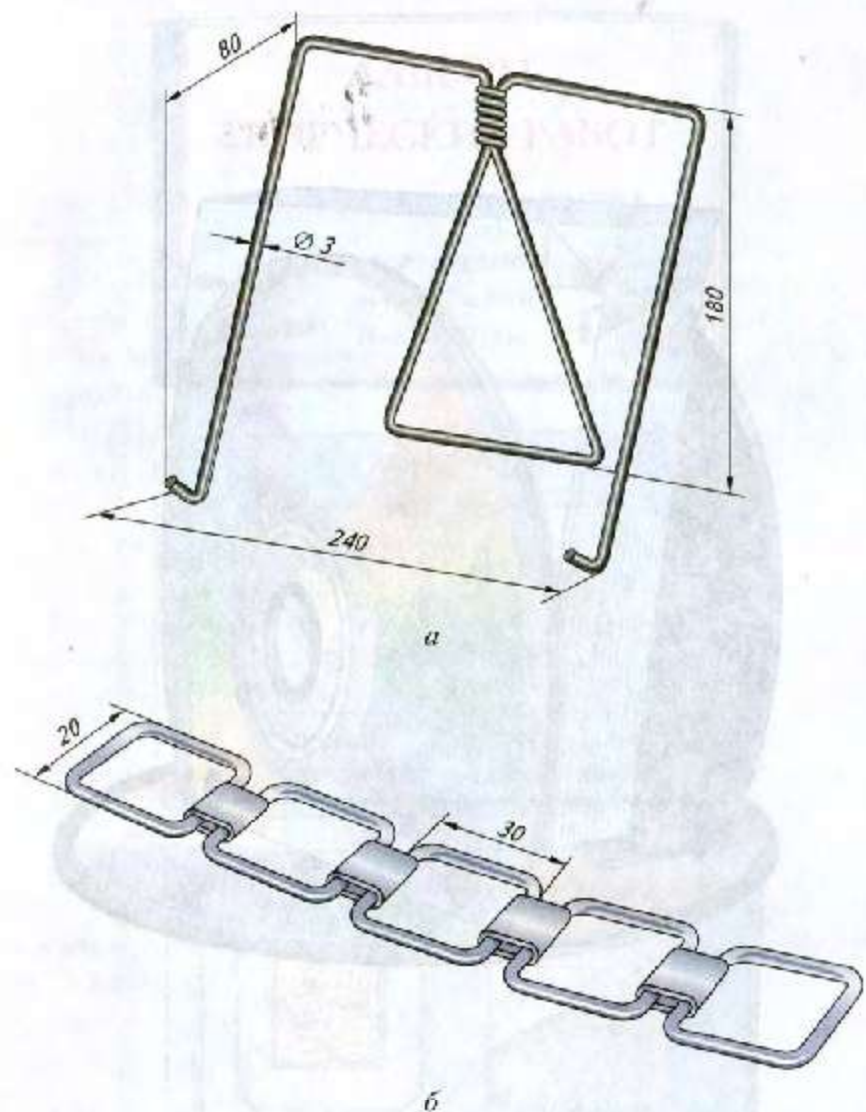


Рис. 176. Изделия из проволоки и жести: а — подставка для книг; б — декоративная цепочка

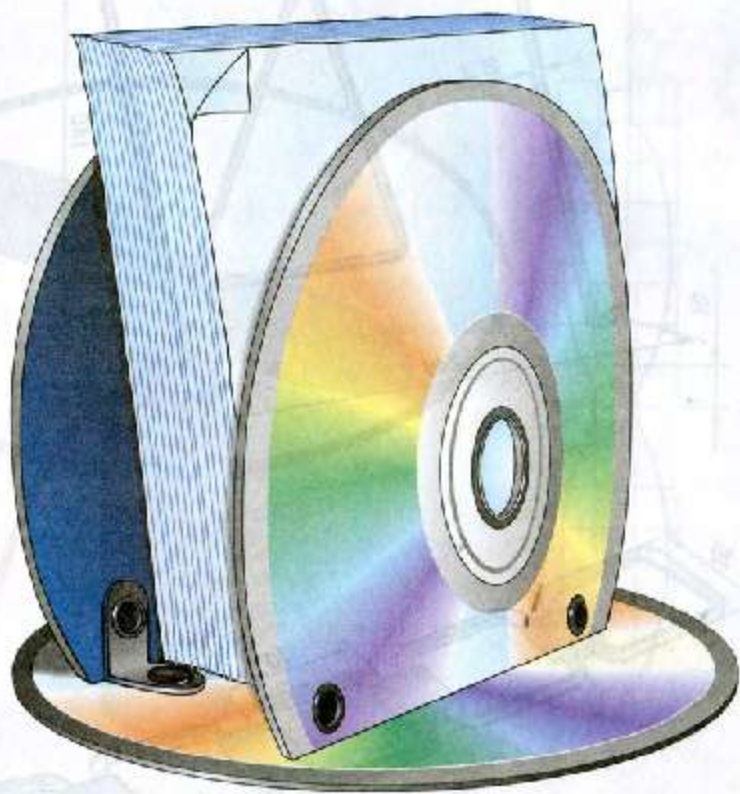


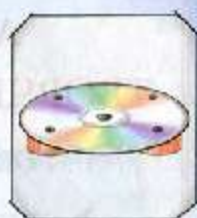
Рис. 177. Подставка для салфеток (материал — пластмасса: CD, соединённые заклёпками)

Пример портфолио ученика 5 класса





Головоломка



Подставка



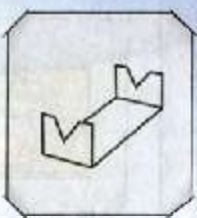
Коробка для
мелких деталей



Отвёртка



Номерок
на дверь квартиры



Подставка
для паяльника

Содержание

Введение	4
Творческий проект	
§ 1. Что такое творческий проект	6
§ 2. Этапы выполнения проекта	7
Технологии ручной обработки древесины и древесных материалов	
§ 3. Древесина. Пиломатериалы и древесные материалы	10
§ 4. Графическое изображение деталей и изделий	16
§ 5. Рабочее место и инструменты для ручной обработки древесины	21
§ 6. Последовательность изготовления деталей из древесины	25
§ 7. Разметка заготовок из древесины	28
§ 8. Пиление заготовок из древесины	32
§ 9. Строгание заготовок из древесины	38
§ 10. Сверление отверстий в деталях из древесины	43
§ 11. Соединение деталей из древесины с помощью гвоздей	49
§ 12. Соединение деталей из древесины шурупами и саморезами	55
§ 13. Соединение деталей из древесины клеем	60
§ 14. Зачистка поверхностей деталей из древесины	63
§ 15. Отделка изделий из древесины	67
Технологии художественно-прикладной обработки материалов	
§ 16. Выпиливание лобзиком	71
§ 17. Выжигание по дереву	75
Творческий проект «Стульчик для отдыха на природе»	80
Технологии ручной и машинной обработки металлов и искусственных материалов	
§ 18. Понятие о машине и механизме	91
§ 19. Тонколистовой металлы и проволока. Искусственные материалы	97

§ 20. Рабочее место для ручной обработки металлов	102
§ 21. Графические изображения деталей из металла и искусственных материалов	106
§ 22. Технология изготовления изделий из металлов и искусственных материалов	110
§ 23. Правка заготовок из тонколистового металла и проволоки	115
§ 24. Разметка заготовок из тонколистового металла, проволоки, пластмассы	118
§ 25. Резание заготовок из тонколистового металла, проволоки и искусственных материалов	123
§ 26. Зачистка заготовок из тонколистового металла, проволоки, пластмассы	127
§ 27. Гибка заготовок из тонколистового металла и проволоки	132
§ 28. Получение отверстий в заготовках из металлов и искусственных материалов	137
§ 29. Устройство настольного сверлильного станка	141
§ 30. Сборка изделий из тонколистового металла, проволоки, искусственных материалов	146
§ 31. Отделка изделий из тонколистового металла, проволоки, пластмассы	152
Творческий проект «Подставка для рисования»	156

Технологии домашнего хозяйства

§ 32. Интерьер жилого помещения	163
§ 33. Эстетика и экология жилища	168
§ 34. Технологии ухода за жилым помещением, одеждой, обувью	174

Приложение

Банк объектов для творческих проектов	180
Пример портфолио ученика 5 класса	187

Учебное издание

**Тищенко Алексей Тимофесвич
Симоненко Виктор Дмитриевич**

Технология

Индустриальные технологии

5 класс

**Учебник для учащихся
общеобразовательных учреждений**

Редактор Л.С. Иванова

Внешнее оформление О.Е. Гусевой

Макет О.И. Салтукной

Художники О.И. Салтукная, О.В. Квиторова,

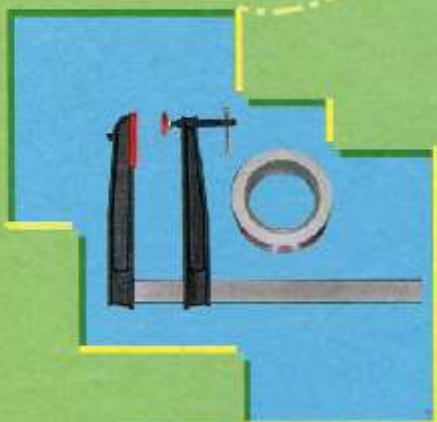
О.А. Булева, О.А. Маламцева, А.А. Киселёва

Художественный редактор О.И. Салтукная

Компьютерная вёрстка Н.П. Горловой, Н.А. Сагаревой

Технические редакторы Л.Е. Пухова, М.В. Плеснякова

Корректоры О.А. Мерлякина, А.С. Цибулина



ISBN 978-5-360-04028-6

